



Elektrotechnisch Bedrijfsvoering Handboek

voor Railinfrastructuur Metro en Tram Amsterdam





Colofon

GVB Infra B.V.
Rail Services
Provincialeweg 2
1112 XT Diemen
Postbus 2131
1000 CC Amsterdam

Areaalbeheer Energie & Systemen

Uw contact M.P.C.M. Degeling
Doorkiesnummer 020 460 6848
E-mail marcel.degeling@gvb.nl

Uw contact A.J. Been
Doorkiesnummer 020 460 7490
E-mail ton.been@gvb.nl

Proceseigenaar:	hoofd Rail Services
Auteur(s):	H.D.H. Bakker, A.J. Been, M.P.C.M Degeling

Autorisatie	
hoofd Rail Services	M. Cassee
asset manager EV Metro (strategisch installatie verantwoordelijke)	A.J. Been
asset manager EV Tram (strategisch installatie verantwoordelijke)	M.P.C.M. Degeling

Versienr	Datum	Omschrijving wijziging	Wijziging door
1.2	14-12-2007	Eerste publicatie in Handboek GVB.	-
3.0	18-10-2011	Volledig herzien.	Auteurs.
3.1	07-07-2015	Gewijzigde werkwijze kortsluitbriefje Metro. Betreft hfst,0,19 & 20, pagina's 19, 265,275,277,279	R. Steenwijk, G.C. Loogman, A.J. Been
3.2	10-07-2018	Aanpassing buffersecties i.r.t. kortsluitschakelaars. Toevoegen stations NZL. Tekstuele aanpassingen.	A.J. Been

Inhoudsopgave

0.1	Voorwoord	11
0.2	Beleidsverklaring	11
0.3	Leeswijzer	13
0.4	Versiebeheer	15
0.5	Afkortingen	17
DEEL 1: ALGEMEEN		19
1	Inleiding	21
1.1	Het Elektrotechnisch Bedrijfsvoering Handboek (EBH)	21
1.2	Het EBH in relatie tot documenten/normen/bepalingen	23
1.2.1	Wetgeving	23
1.2.2	Europese en Nederlandse normen en richtlijnen	23
1.2.3	Locale voorschriften en richtlijnen	25
1.3	Gevaren van elektriciteit	25
2	Algemene bepalingen	29
2.1	Aangeduide personen	29
2.2	Definities en begrippen (begripsomschrijvingen)	35
2.2.1	Algemeen	35
2.2.2	Tractie energievoorzieningsinstallatie	39
2.2.3	Spanningen	43
2.2.4	Werkzone	43
2.2.5	Werkzaamheden/handelingen	45
2.2.6	Ongevallen	47
2.3	Organisatie	49
2.3.1	Algemeen	49
2.3.2	Installatieverantwoordelijken Metro en Tram	57
2.3.3	Installatieverantwoordelijke Treinbeveiliging Metro	59
2.4	Inlenen van personeel	59
2.5	Uitbesteden van werk	59
2.6	Registratie ongevallen en bijna-ongevallen	61
2.7	Tekeningen	61
2.8	Waarschuwingen en voorlichting	61
3	Algemene verplichtingen	63
3.1	Aanwijzingen en verplichtingen	63
3.2	Voorlichting, onderricht en instructie	65
3.3	Algemene veiligheidsmaatregelen	69
3.4	Communicatieprocedure	71
3.5	Jeugdige personen en leerlingen	71
3.6	Veiligheidsmiddelen	71
3.7	Documentatie	73
3.7.1	Registratie van onderhoud	73
3.7.2	Logboekregistratie	73

3.7.3 Tekeningen/documentatie	73
3.7.4 Afstandsbediening en -bewaking	75

DEEL 2: LAAGSPANNING 77

4 Laagspanning	79
4.1 Inleiding	79
4.2 Indeling soorten werk	79
5 Standaard veiligheid procedures Laagspanning.....	83
5.1 Inleiding	83
5.2 Spanningsloos werken	83
5.3 Werkzaamheden in de nabijheid van actieve delen.....	87
5.3.1 Procedure: afschermen laagspanning	87
5.3.2 Procedure: afstand houden laagspanning	89
6 Werkzaamheden aan, met of nabij elektrische installaties	93
6.1 Algemeen	93
6.2 Standaard bedrijfsvoeringshandelingen.....	93
6.2.1 Inleiding	93
6.2.2 Bedieningshandelingen	95
6.2.3 Meten en beproeven	95
6.2.4 Inspectie	95
6.2.5 Inspectie van vaste installaties.....	97
6.2.6 Inspectie van elektrische arbeidsmiddelen	97
6.3 Elektrotechnische werkzaamheden	99
6.3.1 Onderhoud en reparaties	99
6.3.2 Vervangingen	99
6.3.3 Wijziging van de installatie	101
6.3.4 Beëindiging van elektrotechnische werkzaamheden	101
6.4 Niet-elektrotechnische werkzaamheden	101
7 Aanvullende bepalingen	103
7.1 Installaties voor treinbeveiliging	103
7.2 Lassers.....	103
7.2.1 Algemeen	103
7.2.2 Veiligheidsmaatregelen	103

DEEL 3: DC tractie 107

8 DC tractie	109
8.1 Inleiding	109
8.2 Indeling soorten werk	109
9 Standaard veiligheid procedures DC tractie.....	111
9.1 Inleiding	111
9.2 Spanningsloos werken	111
9.3 Werkzaamheden in de nabijheid van actieve delen.....	115

9.3.1	Procedure: Afschermen DC tractie	117
9.3.2	Procedure: Afstand houden DC tractie	119
9.4	Overdracht afstandbewaking en -bediening	119
9.5	Werken aan onder spanning staande bovenleiding	121
10	Werkzaamheden aan of nabij DC tractie.....	125
10.1	Algemeen	125
10.2	Bedieningshandelingen	125
10.2.1	Bedieningshandelingen in het kader van de normale bedrijfsvoering	125
10.2.2	Bedieningshandelingen ten behoeve geplande werkzaamheden	127
10.2.3	Bedieningshandelingen ten behoeve calamiteiten	127
10.2.4	Het op afstand laten schakelen van een voedingspunt of sectie	129
10.3	Elektrotechnische werkzaamheden	129
10.3.1	Werkzaamheden aan de bovenleiding.....	129
10.3.2	Werkzaamheden aan de stroomrail	129
10.3.3	Werkzaamheden aan met de bovenleiding verbonden installaties.....	131
10.3.4	Meten en beproeven	131
10.3.5	Inspectie	131
10.3.6	Inspectie van vaste installaties	131
10.3.7	Onderhoud en reparaties	133
10.3.8	Tijdelijke onderbreking	133
10.3.9	Beëindiging van de onderhoudswerkzaamheden	133
10.3.10	Wijziging van de installatie.....	133
10.4	Niet-elektrotechnische werkzaamheden	135
10.4.1	Werkzaamheden nabij de bovenleiding	135
10.4.2	Werkzaamheden nabij de stroomrail	137
11	Bedrijfsvoering tractie energie voorziening.....	141
11.1	Tractie voeding 750V DC stroomrail	141
11.1.1	Algemeen	141
11.1.2	Opbouw tractievoeding stroomrail	141
11.1.3	Bedrijfsvoering tractievoeding stroomrail	141
11.2	Tractie voeding 600V DC bovenleiding.....	143
11.2.1	Algemeen	143
11.2.2	Opbouw tractievoeding bovenleiding	143
11.2.3	Bedrijfsvoering tractievoeding bovenleiding.....	145
11.3	Bijzondere voorschriften tractievoeding	145
11.3.1	Alternatieve bedrijfsvoering.....	145
11.3.2	Uitval van centrale besturingsinstallatie	145
11.4	Bijzondere locaties	147
11.4.1	Bijzondere locaties bovenleiding.....	147
11.4.2	Bijzondere locaties stroomrail	147
11.5	Bijzondere bepalingen retourstroominstallatie	149
11.6	Centrale besturingsinstallatie	151
11.7	Bijzondere bepalingen calamiteiten.	151
11.7.1	Inleiding	151
11.7.2	Definitie calamiteitensectie en buffersectie.....	151
11.7.3	Ruim afschakelen en vierkant afschakelen.....	153
11.7.4	Calamiteiten bij parallelloop of kruisingen met ProRail.....	155

11.7.5	Externe incidenten	157
---------------	--------------------------	-----

DEEL 4: HOOGSPANNING 159

12 Hoogspanning161

12.1	Inleiding	161
-------------	-----------------	-----

12.2	Indeling soorten werk	161
-------------	-----------------------------	-----

13 Standaard veiligheid procedures Hoogspanning163

13.1	Inleiding	163
-------------	-----------------	-----

13.2	Spanningsloos werken	163
-------------	----------------------------	-----

13.3	Werkzaamheden in de nabijheid van actieve delen.....	167
-------------	--	-----

13.3.1	Procedure: Afschermen Hoogspanning	167
---------------	--	-----

13.3.2	Procedure: Afstand houden Hoogspanning	169
---------------	--	-----

13.4	Overdracht afstandbewaking en -bediening	171
-------------	--	-----

14 Werkzaamheden aan of nabij elektrische installaties.....173

14.1	Algemeen	173
-------------	----------------	-----

14.2	Bedieningshandelingen	173
-------------	-----------------------------	-----

14.3	Elektrotechnische werkzaamheden	175
-------------	---------------------------------------	-----

14.3.1	Meten en beproeven	175
---------------	--------------------------	-----

14.3.2	Inspectie	175
---------------	-----------------	-----

14.3.3	Inspectie van vaste installaties	177
---------------	--	-----

14.3.4	Onderhoud en reparaties	177
---------------	-------------------------------	-----

14.3.5	Tijdelijke onderbreking	177
---------------	-------------------------------	-----

14.3.6	Beëindiging van de onderhoudswerkzaamheden.....	177
---------------	---	-----

14.3.7	Vervanging van smeltpatronen	179
---------------	------------------------------------	-----

14.3.8	Wijziging van de installatie	179
---------------	------------------------------------	-----

14.4	Niet-elektrotechnische werkzaamheden	179
-------------	--	-----

DEEL 5: BIJLAGEN 181

15 Taken en Eindtermen183

15.1	Strategisch installatieverantwoordelijke	183
-------------	--	-----

15.1.1	Taken strategisch installatieverantwoordelijke.....	183
---------------	---	-----

15.1.2	Eindtermen strategisch installatieverantwoordelijke	185
---------------	---	-----

15.2	Operationeel Installatieverantwoordelijke	191
-------------	---	-----

15.2.1	Taken Operationeel Installatieverantwoordelijke	191
---------------	---	-----

15.2.2	Eindtermen Operationeel Installatieverantwoordelijke.....	193
---------------	---	-----

15.3	Bedieningsdeskundige CCV	197
-------------	--------------------------------	-----

15.3.1	Taken Bedieningsdeskundige CCV	197
---------------	--------------------------------------	-----

15.3.2	Eindtermen Bedieningsdeskundige CCV.....	199
---------------	--	-----

15.4	Werkverantwoordelijke	203
-------------	-----------------------------	-----

15.4.1	Taken Werkverantwoordelijke.....	203
---------------	----------------------------------	-----

15.4.2	Eindtermen Werkverantwoordelijke	205
---------------	--	-----

15.5	Vakbekwaam persoon.....	211
-------------	-------------------------	-----

15.5.1	Taken Vakbekwaam persoon	211
---------------	--------------------------------	-----

15.5.2	Eindtermen Vakbekwaam persoon	211
15.6	Voldoend onderricht persoon	215
15.6.1	Taken Voldoend onderricht persoon	215
15.6.2	Eindtermen Voldoend onderricht persoon	217
16	Aanwijzingen en acceptatie	233
16.1	Procedure voor het aanwijzen van personen.....	233
16.2	Aanwijzingsformulier	237
17	Aanvullende elektrotechnische informatie.....	249
17.1	Richtlijnen voor het bepalen van werkafstanden in lucht	249
17.2	Inspectie en onderhoud van veiligheids- en hulpmiddelen	253
18	Beheer en wijziging van het EBH	259
18.1	Beheer van het Elektrotechnisch Bedrijfsvoering Handboek	259
18.2	Wijziging van het Bedrijfsvoering Handboek.....	259
19	Schakelbericht, schakelplan.....	261
19.1	Procedure voorbereiding	261
19.2	Format schakelbericht	261
19.3	Invulinstructie	265
19.4	Format schakelplan	267
20	Kortsluitbriefje	271
20.1	Procedure Uitvoering.....	271
	Werkwijze	271
20.2	Format kortsluitbriefje.....	273
21	Tekeningen tractievoeding stroomrail.....	277
22	Tekeningen tractievoeding bovenleiding.....	279
23	Externe bijlagen	281
24	Register	285



0.1 Voorwoord

Het “Elektrotechnisch Bedrijfsvoering Handboek GVB” (EBH) geeft een beschrijving van de bedrijfsvoering van het Metro- en Tram energievoorzieningsstelsel en treinbeveiligingsstelsel zoals toegepast bij GVB. Hiertoe worden werking, werkinstructies en procedures, voorschriften en uit te voeren acties beschreven, teneinde een veilige en bedrijfszekere bedrijfsvoering van het genoemde energievoorzieningsstelsel te kunnen realiseren.

De eerste uitgave van het EBH voor de Elektrische installaties en Bovenleiding is in 2007 door GVB in samenwerking met de KEMA opgesteld ten behoeve van de energievoorziening voor Metro & Tram. In 2010 is door GVB in samenwerking met Quercus de opzet en indeling aangepast en zover mogelijk geconformeerd aan de Elektrotechnische veiligheidshandboeken van HTM en RET. Diverse tot dan toe zelfstandige instructies procedures en richtlijnen zijn geïntegreerd.

0.2 Beleidsverklaring

In het kader van de Arbo-wetgeving heeft GVB, gevestigd te Amsterdam, een zorgplicht met betrekking tot het borgen van veilige exploitatie en werkomstandigheden ten opzichte van haar personeel en derden.

De bedrijfsvoering, de exploitatie, het onderhoudsproces en het instandhoudingsproces van de elektrotechnische installaties staan in kaders aangegeven in de normen NEN-EN 50110 “Bedrijfsvoering voor elektrische installaties” [61] en de nationale aanvullingen NEN 3140 [62] en NEN 3840 [63].

De bovengenoemde normen zijn inhoudelijk niet specifiek ontwikkeld voor installaties voor elektrische tractie.

Het “Elektrotechnisch Bedrijfsvoering Handboek GVB “ (EBH) is de vertaling en aanvulling van deze normen naar alle elektrotechnische installaties die in beheer zijn bij GVB Infra B.V.

De directie heeft het “Elektrotechnisch Bedrijfsvoering Handboek GVB” (EBH) bekrachtigd. Zij onderschrijft hiermee de noodzaak om de bedrijfsvoering en de werkzaamheden conform norm uit te voeren.

Directie,

Algemeen directeur.

0.3

DEEL 3 Hoofdstuk 11: de bepalingen met betrekking tot bedrijfsvoering van de tractie energievoorziening zijn bij elkaar deel 3 opgenomen ondanks dat een deel ervan uit hoogspanningsinstallaties bestaat. Deze hoogspanningsinstallaties zijn zo onlosmakelijk verbonden met de DC tractie dat het beschrijven van de bedrijfsvoering in twee aparte delen de teksten moeilijk leesbaar maakt.

0.3 Leeswijzer

Het Elektrotechnisch Bedrijfsvoering Handboek (EBH) is een handboek voor het veilig werken aan, met of nabij elektrische installaties van GVB Infra B.V. Het EBH bevat algemene regels die een vertaling vormen naar de GVB-praktijk van hetgeen in nationale en Europese regelgeving bepaald is. Deze handleiding is daarom met name van belang bij het opstellen van werkinstructies en procedures en voor het vaststellen van verplichtingen en verantwoordelijkheden.

Iedereen die een aanwijzing accepteert in het kader van het EBH wordt geacht (van de voor hem relevante passages) van het EBH kennis genomen te hebben. Als hulpmiddel bij het vaststellen van welke passages voor wie van belang zijn, is deze leeswijzer opgesteld.

De inhoud wordt kort geschetst, waarbij aangegeven is welke passages, voor met name uitvoerend personeel, van belang zijn:

DEEL 1: Een algemene inleiding, waarin beschreven is wat de positie van het handboek is ten opzichte van wet- en regelgeving, en welke algemene bepalingen en verplichtingen er gelden. Essentieel zijn de paragrafen:

- 1.3 Gevaren van elektriciteit;
- 3.1 Aanwijzingen en verplichtingen;
- 3.3 Algemene veiligheidsmaatregelen.

DEEL 2: Dit deel behandelt het werken aan, met en nabij laagspanningsinstallaties. In de hoofdstukken 4 tot en met 6 zijn hiervoor de algemene regels beschreven. Deze hoofdstukken zijn van belang voor iedereen die werkzaamheden uitvoert aan, met of nabij laagspanningsinstallaties. Hoofdstuk 7 behandelt aanvullende bepalingen voor werkzaamheden aan, met of nabij specifieke installaties. Dit hoofdstuk is alleen van belang voor personen die daadwerkelijk werkzaamheden verrichten aan, met of nabij deze installaties.

DEEL 3: Dit deel behandelt het werken aan, met en nabij DC tractie installaties en de bedrijfsvoering van de tractievoeding. In de hoofdstukken 8 tot en met 10 zijn hiervoor algemene regels beschreven. Deze hoofdstukken zijn van belang voor iedereen die werkzaamheden uitvoert aan of nabij DC tractie. In hoofdstuk 11 zijn bepalingen voor de bedrijfsvoering van de volledige tractie energievoorziening opgenomen, dus inclusief het hoogspanningsdeel,

DEEL 4: Dit deel behandelt het werken aan, met en nabij hoogspanningsinstallaties. In de hoofdstukken 12 tot en met 14 zijn hiervoor de algemene regels beschreven. Deze hoofdstukken zijn van belang voor iedereen die werkzaamheden uitvoert aan of nabij hoogspanningsinstallaties.

DEEL 5: Dit deel bevat de bijlagen van het EBH. Voor het veilig uitvoeren van werkzaamheden in de omgeving van onvoldoende geïsoleerde, onder spanning staande elektrische installaties is Hoofdstuk 17.1 'Richtlijnen voor het bepalen van werkafstanden in lucht' van essentieel belang.

De letters '**a, b, c...**' worden in het EBH gebruikt om bepalingen die direct betrekking hebben op de concrete uitvoering van de werkzaamheden (werkprocedures) duidelijk herkenbaar te maken.

De hoofdtekst en bepalingen staan steeds op een rechterpagina; op de linkerpagina is waar nodig toelichtende tekst op de rechter pagina opgenomen.

Verwijzingen naar de nummers van externe bijlagen staan tussen vierkante haken: '[..]'



versiedatum 10 juli 2018

Vanwege de leesbaarheid is er voor gekozen om in het EBH personen alleen als man aan te duiden. Uiteraard gelden de bepalingen ook voor vrouwelijke personen.

0.4 Versiebeheer

1.0	Status Datum Omschrijving	Definitief 1 oktober 2007 Verwerking commentaar 26 juni 2007.
1.1	Status Datum Omschrijving	Concept 8 november 2007 Verwerking commentaar Theo Hoveling 2 november 2007. Opmaak aangepast.
1.2	Status Datum Omschrijving	Definitief 14 december 2007 Aangeboden ter autorisatie en eerste publicatie in Handboek GVB.
2.01	Status Datum Omschrijving	Concept 3 september 2010 Toevoeging elektrische bepalingen en voorschriften; vernieuwde opzet conform RET en HTM. Aan stakeholders aangeboden ter review.
2.1	Status Datum Omschrijving	Concept 25 november 2010 Reviewcommentaar stakeholders verwerkt.
2.2	Status Datum Omschrijving	Definitief concept 3 december 2010 Aangeboden ter autorisatie.
2.4	Status Datum Omschrijving	Definitief concept 16 februari 2011 Aangeboden ter autorisatie.
2.6	Status Datum Omschrijving	Definitief concept 21 september 2011 Commentaar directie verwerkt, aangeboden ter autorisatie.
3.0	Status Datum Omschrijving	Definitief Geautoriseerd en gepubliceerd.
3.1	Status Datum Omschrijving	Definitief 07 juli 2015 Gewijzigde werkwijze kortsluitbriefje Metro Betreft hfst,0,19 & 20, pagina's 19, 265, 275,277,279
3.2	Status Datum Omschrijving	Definitief 10 juli 2018 Gewijzigde werkwijze buffersecties, toevoegen stations NZL



0.5 Afkortingen

A	Ampère
AC	Alternating Current (wisselstroom)
Arbo	Arbeidsomstandigheden
BD	Bedieningsdeskundige
BVL	Bovenleiding
CAB	Centrale afstandsbediening
CBI	Centrale besturingsinstallatie
CCV	Communicatie Centrum Vervoer
DC	Direct Current (gelijkstroom)
DIVV	Dienst Infrastructuur Verkeer en Vervoer
EBH	Elektrotechnisch Bedrijfsvoering Handboek
GR	Gelijkrichterstation
HWR	Hoofdwerkplaats Rail
k	kilo
K&V	Bureau Kwaliteit en Veiligheid
Lwp	Lijnwerkplaats
OHD	Overheadshulpdiensten
OIV	Operationeel installatieverantwoordelijke
SIV	Strategisch installatieverantwoordelijke
SS	Schakelstation
TEV	Tractie energie voorziening
V	Volt
VLSM	Verkeersleidingsysteem Metro
VOP	Voldoend onderricht persoon
VP	Vakbekwaam persoon
WEB	Wet Educatie Beroepsonderwijs
WV	Werkverantwoordelijke





DEEL 1: ALGEMEEN



1.1

Laagspanningsinstallaties in kantoren, remises, garages, dienstgebouwen en eindpunthuisjes vallen niet onder de verantwoording van GVB Infra B.V., maar onder die van de afdeling Vastgoed & Milieu.

1 Inleiding

1.1 Het Elektrotechnisch Bedrijfsvoering Handboek (EBH)

Doel van het EBH

Het “Elektrotechnisch Bedrijfsvoering Handboek” is opgesteld om ervoor te zorgen dat GVB bij de exploitatie van haar Metro en Tram systeem voor zowel de bedrijfsvoering als bij uitvoering van werkzaamheden aan, met of nabij elektrische installaties, voldoet aan de geldende Europese en nationale wet- en regelgeving en GVB verplichtingen op het elektrotechnisch gebied.

Toepassingsgebied EBH

Dit “Elektrotechnisch Bedrijfsvoering Handboek GVB” geldt voor alle elektrische installaties die bij GVB Infra B.V. in beheer zijn en waaraan, waarmee of waar in de nabijheid van gewerkt wordt.

Specifiek geldt het voor de volgende installaties:

- Tractie energievoorziening, inclusief die in werkplaatsen en remises;
- 10 kV-distributie en transformatoren t.b.v. energievoorziening van de reizigerstations, haltes en gelijkrichterstations;
- Laagspanningsinstallaties van reizigerstations, haltes en gelijkrichterstations. Dit betreft de installatie vanaf de hoofdverdeler tot en met de vast aangesloten verbruikers, aansluitpunten en/of wandcontactdozen;
- Elektrische wisselverwarming
- Communicatie installatie;
- Treinbeveiliging inclusief wisselsturing;
- Telematica.

Met uitzondering van:

- Laagspanningsinstallaties in kantoren, remises, garages, dienstgebouwen en eindpunthuisjes.

Het EBH voorziet niet in alle veiligheidsvoorschriften om veilig te kunnen werken. Zie voor het voorkomen van niet-elektrotechnische gevaren: “Veiligheidsinstructies GVB” [91].

Geldigheid EBH

Het EBH geldt voor alle werknemers van GVB en voor iedereen die werkzaamheden uitvoert aan, met of bij installaties die bij GVB Infra B.V. in beheer zijn. Ook geldt het EBH voor ieder ander persoon die een aanwijzing in het kader van dit handboek aanvaard heeft.

Bepalingen EBH

De bepalingen in het EBH gelden onverminderd het bepaalde in wettelijke voorschriften zoals de Arbowet en het Arbobesluit . Bij twijfel over de interpretatie en toepassing van bepalingen in het EBH en voor die gevallen waarin het EBH niet voorziet, moeten de wettelijke voorschriften en de betreffende normen gehanteerd worden.

Daar waar de bepalingen in het EBH ‘strenger’ zijn dan de genoemde wettelijke voorschriften en normen is het EBH leidend.

De directie is bevoegd tot het opstellen van aanvullende bepalingen. Deze moeten opgenomen worden in een bijlage bij het EBH.

1.2

Volgorde van belangrijkheid wil zeggen dat eisen uit documenten die hoger in de lijst staan belangrijker zijn dan die van lager genoemde documenten.

1.2

NEN-EN 50110: 2005

Het EBH is gebaseerd op de Europese norm 'Bedrijfsvoering van elektrische installaties' NEN-EN 50110: 2005. Het doel van die norm is om "in een gemakkelijke vorm, algemene eisen voor de veilige bedrijfsvoering van en werkzaamheden aan, met of nabij elektrische installaties te geven."

Opbouw NEN-EN 50110

De norm bestaat uit twee delen. Het eerste deel, EN 50110-1: 2005, bevat de minimale eisen die gelden voor alle aangesloten landen, en enkele aanvullende informatieve bijlagen met betrekking tot veilig werken. Het tweede deel, EN 50110-2: 2011, bestaat uit een reeks normatieve bijlagen (één voor elk land), die de huidige veiligheidseisen of de nationale aanvulling op de minimale eisen bevatten. Voor Nederland bevat EN 50110-2 de volgende normen:

- **NEN 3140**: 2011, Aanvullende Nederlandse bepalingen voor laagspanningsinstallaties en
- **NEN 3840**: 2011, Aanvullende Nederlandse bepalingen voor hoogspanningsinstallaties

In deze normen zijn de ter zaken doende teksten van het eerste deel opgenomen.

Geldigheid en toepassingsgebied NEN-EN 50110

NEN-EN 50110: 2005 is van toepassing op:

- alle bedrijfsvoering;
- het bedrijfsmatig gebruik van elektrische installaties;
- werkzaamheden aan, met of nabij elektrische installaties.

De installaties hebben daarbij een spanningsniveau van extra lage spanning tot en met lage spanning (NEN 3140) en hoge spanning (NEN 3840).

De norm geeft de eisen weer voor de veilige bedrijfsvoering van en de werkzaamheden aan, met of nabij elektrische installaties. Deze eisen zijn van toepassing op procedures voor bedrijfsvoering, arbeid en onderhoud, en de daarbij te gebruiken middelen.

Arbowet in relatie tot NEN 3140 en NEN 3840

De Arbeidsomstandighedenwet geldt voor iedereen die arbeid verricht. Werkgever en werknemer zijn samen verantwoordelijk voor veiligheid, gezondheid en welzijn. De NEN 3140 en NEN 3840 geven aan hoe deze verantwoordelijkheid kan worden ingevuld.

Verantwoordelijkheid voor het EBH

De algemeen directeur van GVB is verantwoordelijk voor het “Elektrotechnisch Bedrijfsvoering handboek GVB”. De verantwoordelijkheid staat omschreven in de Arbowet. Hierin staat vermeld dat de werkgever verantwoordelijk gesteld wordt voor de algemene veiligheid, gezondheid en welzijn bij arbeid door werknemers en derden.

Beheer van het EBH

Het redactionele beheer van het EBH is ondergebracht bij de strategisch installatieverantwoordelijken. (zie hoofdstuk 18).

Wijzigingen

De strategisch installatieverantwoordelijken (zie hoofdstuk 2.1) zijn verantwoordelijk voor de inhoud van het EBH. Een ieder heeft het recht om de beheerders van het EBH te wijzen op fouten en onvolkomenheden in het EBH.

Een richtlijn voor het melden van onvolkomenheden en de procedure voor het vaststellen van wijzigingen en uitbreidingen van het EBH staan beschreven in hoofdstuk 18.

1.2 Het EBH in relatie tot documenten/normen/bepalingen

Het EBH staat in relatie tot een aantal wetten, normen en voorschriften. Deze staan hieronder in volgorde van belangrijkheid opgesomd.

1.2.1 Wetgeving

- Arbowet [51]
- Spoorwegwet [54]

1.2.2 Europese en Nederlandse normen en richtlijnen

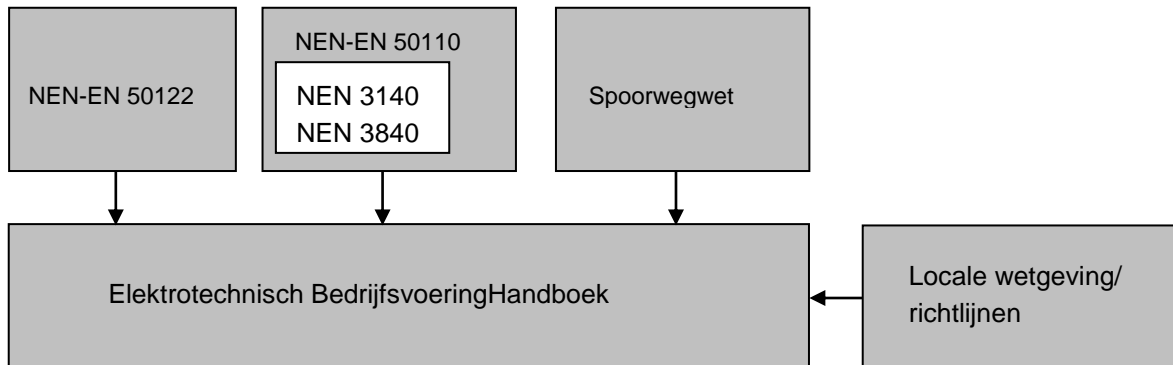
- Arbobesluit, [52]
- Arboregeling [53]
- NEN-EN 50110 Bedrijfsvoering van elektrische installaties [61]
- NEN-EN 50121; Spoorweg toepassingen, elektromagnetische compatibiliteit [64]
- NEN-EN 50122-1 Spoorweg toepassingen, vaste opstellingen. Beschermende maatregelen in verband met elektrische veiligheid en aarding.[65].
- NEN 3140/NEN 3840 Bedrijfsvoering van elektrische installaties [62/63]
- NEN 1010 Veiligheidsbepalingen laagspanningsinstallaties [66]
- NEN 1041 Veiligheidsbepalingen hoogspanningsinstallaties [67]
- NPR-CLC/TR50488 Nederlandse Praktijkrichtlijn; Veiligheidsmaatregelen voor het personeel werkend aan of nabij Bovenleidingen [68]



1.2.3 Locale voorschriften en richtlijnen

- Calamiteitenregeling Piet Hein Tunnel [81];
- Waarborgen kortsluiting d.m.v. het inzetten van de op afstand bediende kortsluiters in de metrotunnel Oostlijn [95];
- Veiligheidsinstructies GVB [91];

De invulling van de normen van het EBH is in onderstaande figuur weergegeven.



figuur 1.1 : Invulling van normen en wetgeving in het EBH

1.3 Gevaren van elektriciteit

De gevaren van elektrische installaties zijn van tweeërlei aard, te weten:

- elektrische schok; afhankelijk van tijdsduur en stroomsterkte mogelijk met (ernstig) lichamelijk letsel of de dood (elektrocucie) als gevolg;
- kortsluiting.

Elektrische schok ontstaat bij aanraking van een defect apparaat of een onder spanning staande geleider als gelijktijdig aarde of geleiders met een andere potentiaal aangeraakt worden. De stroom die dan door het lichaam loopt kan leiden tot:

- samentrekking van spieren en verkramping
- botbreuken
- adem- en hartstilstand
- brandwonden
- beschadiging van bloedvaten en zenuwbanen.

Bij kortsluiting kunnen vlambogen en explosies ontstaan. Voor personen in de buurt van de kortsluiting bestaat er kans op:

- brandwonden door de warmteontwikkeling
- verblinding door het licht van de vlamboog
- gehoorschade door de druk van de explosie
- kneuzingen, snijwonden etc. door rondvliegende onderdelen ten gevolge van de explosie
- longschade en vergiftiging door onder andere koperdamp en chloordamp.





Elektriciteitsongevallen

Als iemand spanningvoerende delen vastheeft en vanwege door stroom veroorzaakte krampen niet kan loslaten, dan moet als eerste zo snel mogelijk de spanning van die installatie af gehaald worden. Dit kan door de schakelaar, bij voorkeur de hoofdschakelaar en/of de nooddrukker, uit te schakelen en/of de contactstop uit de wandcontactdoos te nemen. Hierbij moet men zeer voorzichtig zijn. De algemene regel dat men bij hulpverlening bij ongevallen goed op de eigen veiligheid moet letten, geldt hier in het bijzonder.

2.1

Bij 'werkzaamheden met of in de nabijheid van de elektrische installaties' is geen aanwijzing nodig indien de installatie bedoeld is voor gebruik door leken. NB: bij werkzaamheden aan zo'n installatie is wel een aanwijzing nodig.

2.1

De NEN 3840 kent als toevoeging op de NEN-EN 50110 ook een ploegleider als gedelegeerd werkverantwoordelijke met minder opleiding. Bij GVB is die veiligheidsfunctie niet ingericht en deze functie is ook niet gewenst. In dit EBH bestaat de functie niet.

2 Algemene bepalingen

2.1 Aangeduide personen

Een ieder die werkzaamheden verricht aan, met of in de nabijheid van de elektrische installaties van GVB Infra B.V. moet daartoe bevoegd verklaard zijn door middel van een 'aanwijzing' (zie hoofdstuk 16.1). Bij GVB Infra B.V. kunnen middels deze aanwijzingen de volgende personen onderscheiden worden:

- Voldoend onderricht persoon (VOP);
- Vakbekwaam persoon (VP);
- Werkcoördinator (WKC)
- Bedieningsdeskundige (BD);
- Werkverantwoordelijke (WV);
- Operatieel installatieverantwoordelijke (OIV);
- Strategisch installatieverantwoordelijke (SIV).

Deze persoonsaanduidingen behelzen een bepaald niveau van taken, bevoegdheden en verantwoordelijkheden, gekoppeld aan een bepaald kennisniveau.

De hiernavolgende functionele omschrijvingen van de aangeduide personen geven de minimale eisen weer ten aanzien van opleiding en ervaring, waaraan personen moeten voldoen om als zodanig aangewezen te kunnen worden. De bij de opleidingseisen vermelde niveaus zijn de kwalificatieniveaus conform de Wet Educatie en Beroepsonderwijs (WEB).

De persoonsaanduidingen zijn voor personeel werkzaam in laagspanning, DC tractie en hoogspanning gelijk. In de aanwijzingsformulieren wordt nadrukkelijk vermeld voor welk type installatie en/of voor welk deel van een installatie de aanwijzing geldt.

Hoe de veiligheidsfuncties in de organisatie belegd worden staat nader omschreven in hoofdstuk 2.3: organisatie.

Daarnaast worden in het EBH nog de volgende personen onderscheiden:

- Jeugdig persoon;
- Leek
- Derden.

Jeugdig persoon

Een jeugdig persoon is iemand die jonger is dan 18 jaar.

Leek

Iemand, die in de zin van het EBH, niet is aangewezen tot het bevoegd uitvoeren van werkzaamheden.

Derden

Alle niet bij de uitvoering van werkzaamheden betrokken personen, die zich wel in de nabijheid van elektrische installaties bevinden. Het betreft ook passagiers en/of voorbijgangers.

2.1

Een gelijkwaardig kennisniveau door ervaring moet worden aangetoond door een onafhankelijke instantie.

2.1

Een gelijkwaardig kennisniveau door ervaring moet worden aangetoond door een onafhankelijke instantie.

Voldoend onderricht persoon

Een voldoende onderricht persoon (VOP) is iemand die voldoende is geïnstrueerd door vakbekwame personen en/of een bedrijfsinstructie gekregen heeft ten aanzien van de installatie waaraan of waarbij de werkzaamheden uitgevoerd worden, waardoor hij in staat is gevaren te herkennen en/of te voorkomen die door elektriciteit veroorzaakt kunnen worden.

Vakbekwaam persoon

Een vakbekwaam persoon (VP) is iemand met relevante opleiding en ervaring, die in staat is gevaren in te schatten en te voorkomen die kunnen ontstaan bij werkzaamheden aan of in de nabijheid van elektrische installaties en hier verantwoordelijk mee omgaat.

Vakbekwame personen moeten kennis van elektriciteit verworven hebben door:

- ten minste een vakopleiding in de elektrische energietechniek op WEB-niveau 2 met goed gevolg doorlopen te hebben en
- voldoende aantoonbare relevante ervaring opgedaan te hebben en
- een aanvullende opleiding voor de betreffende installaties gevolgd te hebben.

Of zij moeten door ervaring beschikken over gelijkwaardige kennis.

Werkcoördinator

Een werkcoördinator (WKC) is een vakbekwaam persoon die door de werkverantwoordelijke voor een bepaalde tijd of voor een bepaald werk aangewezen wordt. De werkcoördinator is namens de werkverantwoordelijke verantwoordelijk voor de leiding over de werkzaamheden.

Werkverantwoordelijke

Een werkverantwoordelijke (WV) is iemand die aangewezen is als direct verantwoordelijk persoon voor de leiding over werkzaamheden. Indien gewenst mogen delen van deze verantwoordelijkheid overgedragen worden aan één of meer vakbekwame personen. De werkverantwoordelijke is verantwoordelijk voor de voorbereiding van het werk op het gebied van risico inventarisatie en het vaststellen van te nemen veiligheidsmaatregelen.

Werkverantwoordelijken moeten kennis van elektriciteit verworven hebben door:

- ten minste een vakopleiding in de elektrotechnische energietechniek op WEB-niveau 4 met goed gevolg doorlopen te hebben en
- een aanvullende opleiding voor de betreffende installatie met goed gevolg doorlopen te hebben en
- voldoende aantoonbare relevante ervaring opgedaan te hebben.

Of zij moeten door ervaring een hieraan gelijkwaardig kennisniveau bezitten.

In overzichtelijke laagspanningsinstallaties, of gedeelten daarvan en voor bepaalde overzichtelijke werkzaamheden, mag een vakbekwaam persoon aangewezen worden als werkverantwoordelijke. (zie NEN 3140, paragraaf 4.2.107 en de toelichting daarop.)

2.1

De veiligheidsfunctie bedieningsdeskundige volgens de NEN EN 50110 is bij GVB ondergebracht bij de operator CAB, die onderdeel is van het CCV.

Gevaren van schakelhandelingen zijn breder dan alleen elektrotechnisch, bijvoorbeeld doordat trams en metro's tot stilstand kunnen komen op een plaats die voor passagiers gevaarlijk is. De bedieningsdeskundige weegt integraal de risico's af.

Bij laagspanningsinstallaties worden alleen bedieningshandelingen in hoofdverdelers door de bevoegde personen ter plaatse afgestemd met de bedieningsdeskundige.

2.1

Een gelijkwaardig kennisniveau door ervaring moet worden aangetoond door een onafhankelijke instantie.

Voldoende ervaring met bedieningshandelingen kan alleen worden opgedaan op de werkplek in het CCV, door middel van een interne opleiding door een bedieningsdeskundige op het SCADA systeem. Ook het handmatig geschakeld hebben van de afstand bedienbare schakelaars maakt deel uit van de vereiste ervaring.

2.1

Een gelijkwaardig kennisniveau door ervaring moet worden aangetoond door een onafhankelijke instantie.

2.1

De SIV is verantwoordelijk voor veel beheer en veiligheidstaken en kan aspecten overdragen aan wie hij de verantwoordelijkheid toevertrouwt. Dat hoeft niet iemand met een elektrische opleiding te zijn. Denk bijvoorbeeld aan het verstrekken van sleutels.

Een gelijkwaardig kennisniveau door ervaring moet worden aangetoond door een onafhankelijke instantie.

Bedieningsdeskundige

Een bedieningsdeskundige (BD) is iemand die aangewezen is als direct verantwoordelijk persoon voor de bedrijfsvoeringssituatie van en de bedieningshandelingen op afstand aan tractie energievoorzieningsinstallaties, hoogspanningsinstallaties en laagspanningsinstallaties. De bedieningsdeskundige is in staat gevaren van schakelhandelingen te herkennen en voorkomen. Als veiligheidsfunctionarissen installaties lokaal bedienen stemmen zij dit af met de dienstdoende bedieningsdeskundige.

Bedieningsdeskundigen moeten kennis van elektriciteit verworven hebben door:

- ten minste een vakopleiding in de elektrische energietechniek op WEB-niveau 4 met goed gevolg doorlopen te hebben;
- voldoende aantoonbare ervaring met bedieningshandelingen opgedaan te hebben.

Of zij moeten door ervaring een hieraan gelijkwaardig kennisniveau bezitten.

Bovendien moeten bedieningsdeskundigen ervaring hebben met bedieningshandelingen in de betreffende installatie.

Operationeel installatieverantwoordelijke

De operationeel installatieverantwoordelijke (OIV) is een persoon die aangewezen is om voor een specifiek deel van de installatie het dagelijks beheer en de operationele zaken te behandelen en te bewaken. De OIV mag de SIV vervangen.

Operationeel installatieverantwoordelijken moeten kennis van elektriciteit verworven hebben door:

- ten minste een vakopleiding in de elektrische energietechniek op WEB-niveau 4 met goed gevolg doorlopen te hebben en
- een aanvullende opleiding voor de betreffende installatie met goed gevolg doorlopen te hebben en
- voldoende relevante aantoonbare ervaring opgedaan te hebben.

Of zij moeten door ervaring een hieraan gelijkwaardig kennisniveau bezitten.

Strategisch installatieverantwoordelijke

Een strategisch installatieverantwoordelijke (SIV) is iemand die aangewezen is als direct verantwoordelijk persoon voor de bedrijfsvoering van de elektrische installatie. Indien noodzakelijk mogen delen van deze verantwoordelijkheid worden overgedragen aan een ander.

Strategisch installatieverantwoordelijken moeten kennis van elektriciteit verworven hebben door:

- ten minste een vakopleiding in de elektrische energietechniek op HBO niveau met goed gevolg doorlopen te hebben en
- een aanvullende opleiding voor de betreffende installatie met goed gevolg doorlopen te hebben en
- voldoende relevante aantoonbare ervaring te hebben opgedaan.

Of zij moeten door ervaring een hieraan gelijkwaardig kennisniveau bezitten.



2.2 Definities en begrippen (begripsomschrijvingen)

In dit EBH zijn de volgende begrippen van toepassing. Bij de beschrijving van deze begrippen is de volgende indeling gehanteerd:

- Algemeen
- Spanningen
- Werkzone
- Werkzaamheden/Handelingen
- Ongevallen
- Tractievoedinginstallaties.

2.2.1 Algemeen

Eigenaar

De gemeente Amsterdam is de eigenaar van de railinfrastructuur Metro en Tram, haar taken worden uitgevoerd door de directeur Dienst Infrastructuur, Verkeer en Vervoer (DIVV). De taken aangaande het operationeel beheer en dagelijks onderhoud zijn opgedragen aan GVB Infra B.V.

GVB

De naamloze vennootschap GVB Holding N.V, gevestigd te Amsterdam.

Werkgever

De algemeen directeur of de door hem gedelegeerde van de onderneming waarbij een persoon in dienst is.

Aanwijzing

Een aanwijzing is een schriftelijke, op naam gestelde verklaring waarmee een persoon door of namens de directie aangewezen kan worden als voldoende onderricht persoon, vakbekwaam persoon, bedieningsdeskundige, werkverantwoordelijke of (strategisch / operationeel) installatieverantwoordelijke. NB: Aanwijzing geschiedt door of namens de directie.

Bedrijfsvoering

De bedrijfsvoering omvat alle handelingen met inbegrip van werkzaamheden die noodzakelijk zijn om de elektrische installatie onder normale en onder abnormale omstandigheden te kunnen laten werken. Tot deze handelingen behoren schakelen, regelen, bewaken en onderhoud evenals elektrotechnische en niet-elektrotechnische werkzaamheden.

Elektrische installatie

Tot de elektrische installatie wordt gerekend al het elektrisch materieel ten behoeve van de opwekking, het transport, de omzetting, de distributie en het gebruik van elektrische energie.

Energievoorzieninginstallatie

Tot de energievoorzieninginstallatie behoren al de elektrische componenten en installatiedelen ten behoeve van distributie, omzetting en het gebruik van de elektrische energie.



Laagspanninginstallatie

De laagspanningsinstallaties zijn installaties met een nominale bedrijfsspanning niet hoger dan 1000V AC 50 Hz en niet hoger dan 1500V DC, met uitzondering van de DC tractie installaties.

Laagspanningsaanleg

Het leidingnet voor lage spanning met al zijn onderdelen, zowel bovengronds als ondergronds, en alle daarbij behorende transformatoren, schakel- en verdeelinrichtingen en elektrische toestellen.

DC Tractie installatie

De DC tractie installaties zijn installaties met een nominale bedrijfsspanning van 600V DC of 750V DC die bedoeld zijn om trams en metro's van energie te voorzien.

Hoogspanninginstallatie

De hoogspanninginstallaties zijn installaties met een nominale bedrijfsspanning hoger dan 1000V AC 50 Hz of hoger dan 1500V DC.

Hoogspanningsaanleg

Het leidingnet voor hoge spanning met al zijn onderdelen, zowel bovengronds als ondergronds, en alle daarbij behorende transformatoren, schakel- en verdeelinrichtingen en elektrische toestellen.

Centrale besturingsinstallatie CBI

De installatie waarmee de operator CAB monitoring en bediening uitvoert, inclusief de daarvoor benodigde ICT en telecommunicatie apparatuur en de software.

Elektrische bedrijfsruimte

Een ruimte of plaats waarin elektrisch materieel geïnstalleerd is dat:

- geen volledige bescherming heeft en/of
- voornamelijk bestemd is voor het bedienen van elektrische installaties.

Wissel

Een wissel is een splitsing van het spoor in 2 richtingen. De gewenste richting kan ingesteld worden.

Wisselverwarminginstallatie

Het betreft de installatie om wissels sneeuw- en ijsvrij te houden, bestaande uit: transformatoren, besturingsinstallatie, weersensoren, afstandstuursysteem, kabels, kabelverbindingen en verwarmingselementen.

Overige installaties

Tot de overige installaties behoren alle elektrische installaties met uitzondering van tractie energievoorzieningsinstallatie. Hierbij behoren al de elektrische componenten en installatiedelen ten behoeve van distributie, omzetting en het gebruik van de elektrische energie van laagspanning en wisselverwarmingsinstallaties.

Reizigerstation

Halte of opstapplaats voor reizigers voorzien van faciliteiten ten behoeve de exploitatie.

Operator CAB

Functienaam van de medewerker in het CCV die onder andere de taak van bedieningsdeskundige vervult.



CCV

De afkorting staat voor GVB Communicatie Centrum Vervoer. Van het CCV maken onder andere de verkeersleiders en bedieningsdeskundigen deel uit.

Calamiteit

Een niet verwachte gebeurtenis die ernstige schade en/of een ongeval (zie 2.2.6) en/of een grote verstoring van de dienstregeling kan veroorzaken of reeds heeft veroorzaakt.

Overheidshulpdiensten (OHD)

Gezaghebbende organisaties die namens de overheid hulp verlenen bij incidenten en calamiteiten, zoals politie, brandweer en ambulancedienst.

2.2.2 Tractie energievoorzieningsinstallatie

ALGEMEEN

Tractie energievoorzieningsinstallatie (TEV)

De tractie energievoorzieningsinstallatie is het geheel van tractievoeding, bovenleiding, stroomrail, retour en centrale besturingsinstallatie.

Tractievoeding

De tractie energievoorzieningsinstallatie is de installatie die de AC hoogspanning omzet naar de 750V DC (voor stroomrail) of 600V DC (voor bovenleiding) spanning. De installatie bestaat uit hoogspanningsverdeelinrichtingen, transformatoren, gelijkrichters, gelijkspanningverdeelinrichtingen, bijhorende kabelverbindingen en besturing-/ beveiligingsinstallaties.

Gelijkrichterstation

Een gebouw of ruimte waarin zich een installatie voor tractievoeding bevindt.

VOEDINGEN

Sectie

Kleinste elektrische eenheid van bovenleiding of stroomrail die afzonderlijk schakelbaar is.

Voedingspunt

Het punt langs de baan waar een sectie, via schakelaars, scheiders, kabels en kasten, gekoppeld is aan de pluszijde van de tractievoedingsinstallatie.

Schakelschema

Een tekening waarop secties, voedingspunten, schakelaars en scheiders schematisch weergegeven zijn en die de standen van schakelaars en scheiders weergeeft zoals deze voor de normale bedrijfsvoering geschakeld moeten zijn.

Schakelboek

Een boek waarin de van kracht zijnde schakelschema's zijn gebundeld.

2.2.2

Retour en minus zijn synoniem en worden door elkaar gebruikt.

2.2.2

Een sectie-gat wordt over het algemeen door de stroomafnemers van een treinstel overbrugd. Bij de S1/S2-treinen en de (S3)/M4-treinen zijn alle stroomafnemers van het treinstel vast met elkaar doorverbonden.

Bij de M5 treinen zijn de stroomafnemers in meerdere groepen met elkaar verbonden

VOEDINGSYSTEMEN

Bovenleidingsysteem

Een samenstel van boven het spoor gemonteerde blanke geleiders, draagconstructies, spandraden, leidingen, bovenleidingschakelaars, isolatoren en toebehoren. Deze dient voor energietransport en energieoverdracht aan het materieel. De bovenleiding is aangesloten op de pluszijde van de tractievoedingsinstallatie.

Rijdraad

Dat deel van de bovenleiding waar de pantograaf langs glijdt ten behoeve van de overdracht van tractie energie naar het voertuig.

Stroomrail

De stroomrail bestaat uit een naast het spoor gemonteerde (3^e) rail met isolatoren, afdekkappen, schuiflassen, kabelaansluitingen, en baanscheiders.

Deze dient voor energietransport en energieoverdracht aan het materieel. De stroomrail is aangesloten op de pluszijde van de tractievoeding.

Retour of minus

Het geheel van spoorstaven, langs- en dwarsverbindingen, railspoelen en kabelaansluitingen dat dient om de tractiestroom terug te leiden naar de minzijde van een tractievoeding.

Zwerfstroom

Zwerfstroom is retourstroom die geheel of gedeeltelijk buiten de daartoe voorziene installatie (retourstroominstallatie) om, terug vloeit naar de minzijde van de tractievoeding.

ONDERBREKINGEN

Sectie-gat

Een onderbreking in de stroomrail, gelegen tussen twee secties.

Open spaninrichting

Een elektrisch gescheiden overgang tussen twee bovenleidingsecties waarbij het sleepstuk van een voertuig tijdens het passeren de secties met elkaar verbindt.

Leidingonderbreker

Een isolator die de rijdraden van twee secties mechanisch met elkaar verbindt. Afhankelijk van de uitvoering verbindt het sleepstuk van het voertuig tijdens het passeren wel of niet de secties met elkaar.

2.2.2

In het grootste deel van het net wordt de ABB baanscheider toegepast. Dit ABB type is een lastschakelaar en mag 8000 A afschakelen.

In de tunnel van de Oostlijn en op het LWP-Emplacement van de Oostlijn wordt ook de AEG baanscheider toegepast; dit is een scheider.

De baanscheiders zijn op afstand bedienbaar, behalve enkele exemplaren op emplacementen.

De toegepaste bovenleidingschakelaars kunnen nominaal 2000A stroom voeren en zijn in staat circa 200 A af te schakelen; daarom worden ze gedefinieerd als scheider en niet als lastscheider.

Over het algemeen bevinden koppelschakelaars voor de stroomrailinstallaties zich in de gelijkrichterstations en voor de bovenleidinginstallaties buiten.

2.2.3

Een installatie is spanningsloos als er geen verbinding meer is met een elektrische voedingsbron EN er na aantonen van spanningsloosheid is kortgesloten en/of geaard. Alleen bij eenvoudige laagspanningsinstallaties mag het kortsluiten en aarden achterwege gelaten worden.

2.2.4

Zie voor een nadere omschrijving hoofdstuk 17.1

SCHEIDERS

Baanscheider

De baanscheider is een scheider of lastscheider in de pluszijde van de tractie energievoorziening van de stroomrail en draagt er zorg voor dat de secties van de stroomrail met elkaar in langsrichting elektrisch verbonden of gescheiden kunnen worden.

Bovenleidingschakelaar

De bovenleidingschakelaar (BVL-schakelaar) is een scheider. De BVL schakelaar scheidt of verbindt een voedingspunt met een sectie of secties onderling.

Koppelschakelaar

Een scheider of lastscheider die is opgenomen in een elektrische verbinding tussen:

- twee secties bovenleiding of stroomrail;
- de bovenleiding en de stroomrail.

Snelschakelaar

De snelschakelaar is een vermogensschakelaar voor toepassing in de tractie gelijkspanning. In geopende toestand vervult de schakelaar ook een scheidingsfunctie. Voor het inschakelen test de snelschakelaar automatisch of de te voeden stroomrail- of bovenleidingsectie vrij is van kortsluiting.

2.2.3 Spanningen

Spanningsloos

Een spanningswaarde van (vrijwel) 0 volt, dat wil zeggen zonder aanwezige spanning en/of lading.

Extra lage spanning

Spanning die normaal niet hoger is dan 50 volt wisselspanning of 120 volt rimpelvrij (110 volt met maximale rimpel van 1,5% nominale spanning) gelijkspanning tussen geleiders of naar aarde.

Lage spanning (Laagspanning)

Spanning die normaal niet hoger is dan 1000 volt wisselspanning of 1500 volt gelijkspanning.

Hoge spanning (Hoogspanning)

Spanning die normaal hoger is dan 1000 volt bij wisselspanning of 1500 volt gelijkspanning.

2.2.4 Werkzone

Gevarenzone

Een bepaalde ruimte rondom actieve delen, waarin het isolatieniveau ter voorkoming van elektrisch gevaar niet gewaarborgd is wanneer deze ruimte zonder beschermingsvoorzieningen wordt binnengegaan.

Nabijheidszone

Een beperkte ruimte rondom de gevarenzone, waarvan de omvang mede bepaald wordt door het gebruikte gereedschap.



Elektrische afstand

De afstand in lucht die bescherming biedt tegen elektrische doorslag.

Ergonomische component

Een extra afstand tot onder spanning staande delen die aangehouden moet worden in verband met:

- onverwachte bewegingen van de persoon die werkzaamheden uitvoert;
- de moeilijkheid om een vaste afstand aan te houden;
- het gebruik van lange gereedschappen of materialen.

2.2.5 Werkzaamheden/handelingen

Coördinatie werkzaamheden tractievoeding

Het coördineren van werkzaamheden waarbij delen van de tractievoeding installaties spanningsloos gesteld moeten worden en waarbij de in bedrijf blijvende installaties een betrouwbare voeding moeten realiseren.

Bedieningshandelingen

Handelingen bedoeld om de elektrische toestand van een elektrische installatie te wijzigen.

Bedieningshandelingen kunnen ter plaatse of op afstand uitgevoerd worden.

Elektrotechnische werkzaamheden

Werkzaamheden aan, met of nabij een elektrische installatie, zoals beproeven en meten, repareren, onderhouden, vervangen, aanpassen, uitbreiden, installeren en inspecteren.

Niet-elektrotechnische werkzaamheden

Werkzaamheden nabij een elektrische installatie, zoals bouwen, graven, plaatsen/verwijderen, takelen en/of hijsen, schoonmaken en schilderen.

Onder spanning werken

Alle werkzaamheden waarbij een persoon actieve delen kan aanraken, of met delen van zijn lichaam, met gereedschap, hulpmiddelen of (persoonlijke) beschermingsmiddelen, waarmee gewerkt wordt, terechtkomt in de gevarezone.

Spanningsloos werken

Werkzaamheden aan een elektrische installatie die zonder spanning of lading is, die uitgevoerd worden nadat alle maatregelen ter voorkoming van elektrisch gevaar genomen zijn.

Werken in de nabijheid van actieve delen

Alle werkzaamheden waarbij een persoon met delen van zijn lichaam, met gereedschap of met een ander voorwerp terechtkomt in de nabijheidszone, zonder nog binnen te dringen in de gevarezone.

Inschakelen

Het maken van een elektrische verbinding door het bedienen van een vermogensschakelaar, scheider, en dergelijke.

Wederinschakelen

Het inschakelen na tijdelijk uitschakelen.

2.2.5

De definitie voor afschakelen is ontleend aan de Stipel lijst standaard taalgebruik, maar breder gemaakt dan alleen hoogspanning

2.2.5

Aarde wordt in het dagelijks taalgebruik bij GVB ook wel wateraarde genoemd om verwarring met minus of retour te voorkomen, aangezien minus of retour soms aangeduid worden met het woord baanaarde.

2.2.5

De vroegere benaming voor schakelbericht was schakelbrief. In de uitgave Standaardtaalgebruik van Stipel van november 2006 is de term schakelbericht van kracht verklaard.

Uitschakelen

Het verbreken van een elektrische verbinding door het bedienen van een vermogensschakelaar, scheider, en dergelijke.

Afschakelen

Het spanningsloos maken van een deel van de elektrische installatie.

Scheiden

Volledig vrijmaken van een elektrisch toestel of stroomkring van andere elektrische toestellen of stroomkringen.

Kortsluiten

Het aanbrengen van een kortsluitvaste verbinding tussen de positieve pool en de negatieve pool of tussen de fase(n) en de nul.

Aarden

Het aanbrengen van een kortsluitvaste verbinding tussen aarde en kortsluitverbinding

Kortsluiten van bovenleiding of stroomrail

Onder het kortsluiten van bovenleiding of stroomrail wordt verstaan het aanbrengen van een kortsluitvaste verbinding tussen de rijdraad of stroomrail en de negatieve pool van het voedende stelsel (de spoorstaaf).

Schakelbericht

Een formulier, opgesteld door de werkverantwoordelijke, waarin ten behoeve van werkzaamheden vastgelegd is welke installatiedelen (secties, schakelaars, scheiders, kabels, enz.) geschakeld moeten worden om een elektrotechnisch veilige werkplek te creëren. Ook is aangegeven wanneer (datum en tijdstip), voor wie (bij schakelen door CCV) en door wie (bij schakelen op locatie) geschakeld wordt. Zie hoofdstuk 19.

2.2.6 Ongevallen

Ongeval

Een ongeval is een aan een werknemer in verband met het verrichten van arbeid overkomen, ongewilde, plotselinge gebeurtenis, die schade aan de gezondheid of de dood tot gevolg gehad heeft en/of ertoe geleid heeft dat de werknemer tijdens de werktijd de arbeid gestaakt heeft en niet meer hervat heeft, dan wel met de arbeid geen aanvang gemaakt heeft.

Bijna-ongeval

Een bijna-ongeval is een aan een werknemer in verband met het verrichten van arbeid overkomen, ongewilde situatie, waarin de veiligheid niet meer gewaarborgd kon worden, maar die niet geleid heeft tot ernstig letsel of grote materiële schade.

Gevaarlijke situatie

Een gevaarlijke situatie is een situatie waarbij de werkzaamheden stilgelegd moeten worden of zijn, omdat als gevolg van de werkzaamheden en/of procedures kans op een ongeval dreigt te ontstaan.



2.3 Organisatie

2.3.1 Algemeen

GVB beheert de installaties voor voeding van alle apparatuur die nodig is voor de railinfrastructuur.

GVB Infra B.V. is verantwoordelijk voor de bedrijfsvoering van de elektrische installaties voor laagspanning, DC tractie en hoogspanning.

Tot laagspanningsinstallaties wordt gerekend:

- Brandbeveiligingsystemen
- Netwerkbesturingsystemen voor Metro en Tram voor exploitatie
- (Trein) beveiligingsinstallaties
- Netwerken
- Passagiersinformatiesystemen op metrostations en tramhaltes
- Intercomsystemen
- 230/400V laagspanning distributienetwerken
- Laagspanningsinstallaties in metrostations
- Verlichtingssystemen
- Aardingsinstallatie
- Bediening en bewaking

Tot DC tractie wordt gerekend:

- Tractiegelijkrichter
- Gelijkstroomverdeelinrichting
- Bovenleiding
- Stroomrail
- Retour (minus)
- Doorslagveiligheden en overspanningsbeveiligingen
- Bediening en bewaking

Tot hoogspanningsinstallaties wordt gerekend:

- 10kV hoogspanning
- Tractietransformator
- Distributietransformatoren
- Eigen bedrijf transformatoren
- Aardingsinstallatie
- Overspanningsbeveiligingen
- Bediening en bewaking

Veiligheidsfuncties en organisatie GVB

Binnen de GVB organisatie zijn functiebenamingen van kracht die meestal niet overeenkomen met de benaming van de veiligheidsfuncties volgens dit EBH. De functiebenamingen worden ook regelmatig gewijzigd. Personen die aangewezen worden voor een veiligheidsfunctie in het kader van dit EBH, bekleden deze veiligheidsfunctie binnen hun hiërarchische functie. De taken, verantwoordelijkheden en bevoegdheden van de aangewezen veiligheidsfunctionarissen worden niet beperkt door hun hiërarchische functie.

2.3.1

Personen die schakelen namens een werkverantwoordelijke moeten bevoegdheid hebben dat te doen volgens een aanwijzing in de zin van dit EBH. Een werkverantwoordelijke mag geen leek laten schakelen.

2.3.1

De taak van SIV kan niet uitbesteed worden. De SIV kan wel ingehuurd worden.

2.3.1

De SIV rapporteert aan het Hoofd GVB Infra B.V. over zaken die zijn installatieverantwoordelijkheid betreffen. Hierover informeert hij zijn hiërarchisch leidinggevende.

2.3.1

De installatieverantwoordelijken zijn verantwoordelijk voor de veilige bedrijfsvoering en hebben 'klanten' die een hoge beschikbaarheid vragen; de werkverantwoordelijke is verantwoordelijke voor veiligheid bij werkzaamheden. Om een goede afweging van belangen te waarborgen moeten de belangen principieel door verschillende personen vertegenwoordigd worden. Verder voert de OIV/SIV de taken van de WV niet vaak genoeg uit om hierin ervaring te behouden.

Afbakening van installaties

Laagspanningsinstallaties in remises, werkplaatsen en kantoren worden beheerd door een andere afdeling dan GVB Infra B.V.. Dit EBH is op die installaties niet van toepassing.

Installatiedelen in remises en werkplaatsen die onlosmakelijk onderdeel zijn van de TEV-installatie zijn in beheer bij GVB Infra B.V. en vallen dus wel onder dit EBH.

In remises en werkplaatsen bevinden zich veiligheidsinstallaties die bedoeld zijn om elektrocutie van personeel dat aan de voertuigen werkt door TEV installaties te voorkomen. Deze veiligheidsinstallaties zijn deels beheer bij de remises en werkplaatsen zelf. De beheergrens bevindt zich op de klemmenstrook in het gelijkrichterstation of de schakelkast. De kabel die daarvandaan het gelijkrichterstation of schakelkast verlaat hoort bij de remise of werkplaats; de klemmenstrook hoort bij de TEV installatie van GVB Infra B.V..

Bedrijfsvoeringtaken

De taken "bewaken en schakelen op afstand" worden uitgevoerd door:

- bedieningsdeskundigen van GVB;

Handmatig schakelen wordt uitgevoerd door of namens:

- werkverantwoordelijken.

De taken gericht op borging van een betrouwbare en veilige installatie door onderhoud en één op één vernieuwing wordt gerealiseerd door GVB Infra B.V. of aannemers.

De taken gericht op wijziging, uitbreiding en sloop van de installaties wordt gerealiseerd door GVB Infra B.V. of aannemers.

Strategisch installatieverantwoordelijke

Elke elektrische installatie moet onder verantwoordelijkheid van één persoon geplaatst worden, de strategisch installatieverantwoordelijke. De SIV moet zorgen voor de veilige bedrijfsvoering en toezien op de naleving van het EBH.

De hoeveelheid installaties en de verdeling van bedrijfsvoeringstaken over verschillende afdelingen en bedrijven vereist aanwijzing van ten minste de volgende strategisch installatieverantwoordelijken:

- SIV metro (hoogspanning, DC tractie en laagspanning)
- SIV tram (hoogspanning, DC tractie en laagspanning)
- SIV treinbeveiliging (laagspanning)

Namens de GVB directie is het Hoofd RailServices verantwoordelijk voor de totstandkoming van de aanwijzing van de SIV. De SIV rapporteert dus rechtstreeks aan het Hoofd RailServices.

De SIV kan operationele taken, bevoegdheden en verantwoordelijkheden delegeren aan de OIV. De afbakening van wat overgedragen wordt, wordt onderling overeengekomen en vastgelegd in de aanwijzing.

De SIV/OIV mag geen werkverantwoordelijke zijn. Een werkverantwoordelijke kan bij tijdelijk benodigde extra OIV capaciteit een OIV aanwijzing krijgen. Hij mag dan alleen OIV taken uitvoeren voor werkzaamheden waarvoor iemand anders werkverantwoordelijke is.

2.3.1

De bedieningsdeskundige legt afwijkingen vast in een logboek, met minimaal de volgende gegevens:

- naam, telefoonnummer, bedrijf en afdeling van de melder;
- aard en reden van de afwijking, specifiek welke schakelaars in een andere stand staan en welke installatiedelen zich in welke afwijkende toestand bevinden;
- datum en tijdstip van start van de afwijking;
- een prognose van datum en tijdstip van einde van de afwijking.

Schakelhandelingen die door het CBI gelogd worden hoeven niet elk afzonderlijk in een logboek genoteerd te worden.

De strategisch installatieverantwoordelijken moet toegang hebben tot het logboek of deze periodiek toegezonden krijgen.

2.3.1

De coördinerend werkverantwoordelijke zorgt ervoor dat secties die nog niet gereed zijn voor bedrijfsvoering niet worden ingeschakeld. De werkverantwoordelijken maken vooraf onderling afspraken over hoe de communicatie tussen hen onderling en tussen hen en de bedieningsdeskundigen.

Afwijkende situaties in de bedrijfsvoering

Ongeplande afwijkingen van de normale bedrijfsvoeringstoestand van de elektrische installaties moeten direct aan de bedieningsdeskundige doorgegeven worden, die de afwijking vastlegt. De bedieningsdeskundigen handelen conform het EBH. Bij situaties waarin het handboek niet voorziet wordt, nadat zonodig een veilige situatie gerealiseerd is, de operationeel installatieverantwoordelijke geïnformeerd en verder gehandeld naar zijn instructies.

De bedieningsdeskundige informeert de operationeel installatieverantwoordelijke direct indien:

- de afwijking tot beperkingen in de infra leidt;
- er grote verstoringen of calamiteiten zijn (ook als afwijkingen in de bedrijfsvoering nog niet duidelijk zijn);
- de afwijkingen mogelijk leiden tot een verhoging van het elektrocutiegevaar.

Als er geen operationeel installatieverantwoordelijke bereikbaar is informeert de bedieningsdeskundige de dienstdoende werkverantwoordelijke en de crisisorganisatie. De bedieningsdeskundige stuurt dan een mail over de situatie naar de operationeel installatieverantwoordelijke.

Raakvlak twee of meer installaties

Wanneer twee of meer installaties in elkaars nabijheid of verlengde liggen, is het van essentieel belang dat er afspraken gemaakt zijn tussen de installatieverantwoordelijken. De SIV zorgt voor afspraken met de installatieverantwoordelijken van het energiebedrijf, de spoorbeheerder en andere beheerders van elektrotechnische installaties. De afspraken worden als externe bijlagen bij dit EBH gevoegd. (zie hoofdstuk 23)

Werkzaamheden

Veilige uitvoering van werkzaamheden behoort tot de verantwoordelijkheid van de werkverantwoordelijke.

Bij verdeling van grote of langdurige werkzaamheden kan het noodzakelijk zijn iemand aan te wijzen die verantwoordelijk is voor de veiligheid van zijn gedeelte van het werk, waarbij het geheel valt onder de verantwoordelijkheid van één coördinerend werkverantwoordelijke.

Bij werkzaamheden die gelijktijdig plaatsvinden aan installaties die in elkaars nabijheid of verlengde liggen moeten de werkverantwoordelijken samen bekijken of ze elkaars werk beïnvloeden en indien nodig afspraken maken. Als de schakelhandelingen ten behoeve van de veilige werkplek niet onafhankelijk van elkaar uitgevoerd kunnen worden moet het geheel komen te vallen onder de verantwoordelijkheid van één coördinerend werkverantwoordelijke. De operationeel installatieverantwoordelijke zorgt ervoor dat de werkverantwoordelijken met elkaar in contact komen.

De werkverantwoordelijke en de operationeel installatieverantwoordelijke moeten beiden instemmen met de netconfiguratie van de elektrische installatie om de werkzaamheden te kunnen laten beginnen alsook met een beschrijving van de werkzaamheden aan, met of nabij de elektrische installatie, voordat wijzigingen aan de configuratie van de elektrische installatie doorgevoerd worden of werkzaamheden uitgevoerd worden.

2.3.1

Toestemming om met de werkzaamheden te beginnen en de elektrische installatie na voltooide werkzaamheden weer in te schakelen, mag niet gegeven worden door signalen of op grond van een vooraf afgesproken tijdsverloop. Afhankelijk van de aard van de werkzaamheden en het soort installatie kunnen bij het vaststellen van de actuele situatie en het verlenen van toestemming de volgende functionarissen betrokken zijn:

- vakbekwaam persoon
- werkverantwoordelijke
- bedieningsdeskundige
- operationeel installatieverantwoordelijke

2.3.1

De sleutels tot de hoogspanningsruimten en gelijkrichterstations zijn geregistreerd en bij de strategisch installatieverantwoordelijke bekend op naam. [93, 94]. De sleutels worden op naam verstrekt en mogen niet overgedragen of in bewaring gegeven worden of gebruikt worden door andere personen. Zie bijlage [93].

Toestemming om met de werkzaamheden te beginnen en de elektrische installatie na voltooide werkzaamheden weer in te schakelen, mag alleen gegeven worden op basis van de feitelijk vastgestelde actuele situatie. Wanneer de werkverantwoordelijke ervan overtuigd is dat de elektrische installatie opnieuw kan worden ingeschakeld, moet aan de operationeel installatieverantwoordelijke worden medegedeeld dat de werkzaamheden zijn voltooid en de elektrische installatie gereed is voor wederinschakeling.

De voorbereiding van werkzaamheden moet schriftelijk plaatsvinden. Voor zich steeds herhalende, gelijke werkzaamheden met gelijke risico's mag schriftelijk een standaard schakelbericht opgesteld worden. Standaard schakelberichten kunnen als bijlage aan het EBH worden toegevoegd.

Betreden van elektrische bedrijfsruimten

Ruimten waar een elektrische gevarenbron aanwezig is, mogen alleen betreden worden door de volgende personen:

- a) installatieverantwoordelijken (SIV, OIV);
- b) bedieningsdeskundigen (BD);
- c) werkverantwoordelijken (WV);
- d) vakbekwame personen (VP);
- e) voldoende onderrichte personen (VOP);
- f) leken mits onder toezicht van een onder a) tot en met e) genoemd persoon.

De toegang tot deze ruimten is aan regels gebonden. De wijze van toegangsregeling en toegangscntrole behoort tot de verantwoordelijkheid van de SIV.

2.3.2 a

De werkverantwoordelijken die werkzaamheden aan of in de onmiddellijke nabijheid van de elektrische installaties uitvoeren moeten voor wijzigingen aan de installaties vooraf een werkplan ter goedkeuring indienen bij de OIV. Hij/zij toetst aan de hand van het EBH of het werkplan met de risico inventarisatie en de daaruit voortvloeiende veiligheidsmaatregelen voldoende zijn. Pas ná akkoord mogen de werkzaamheden daadwerkelijk voorbereid en uitgevoerd worden.

2.3.2 b

Op de elektrotechnische installaties van reizigerstations en haltes zijn zeer verschillende gebruikers aangesloten. Werkzaamheden voor wijziging van deze installatie mogen alleen uitgevoerd worden als vooraf toestemming gevraagd is aan de IV. Hetzelfde geldt voor werkmethoden die afwijken van het EBH. De OIV toetst aan de hand van het EBH of het werkplan met de risico inventarisatie en de daaruit voortvloeiende veiligheidsmaatregelen voldoende zijn. Pas ná goedkeuring door de OIV mogen de werkzaamheden daadwerkelijk voorbereid en uitgevoerd worden.

2.3.2 c

De bedieningsdeskundigen voeren elektrotechnische handelingen uit namens de installatieverantwoordelijken. De bedieningsdeskundigen moeten handelen conform het EBH en de bijlagen en overige door SIV of OIV verstrekte richtlijnen met betrekking tot de elektrische installaties.

2.3.2 d

In de remises Lekstraat en Havenstraat en de Hoofdwerkplaats Rail (HWR) en de Lijnwerkplaats Metro (Lwp) is bovenleiding aanwezig. Voor het uitvoeren van schakelhandelingen worden personen aangewezen met voldoende kennis en vaardigheid. Deze aanwijzingen moeten door de SIV zijn geaccepteerd voor zij daadwerkelijk mogen schakelen. Indien er werkzaamheden in de remises plaatsvinden voor modificaties die ook betrekking hebben op de bovenleiding moet de eigenaar/gebruiker tijdig met de SIV contact zoeken om het ontwerp en werkplan te bespreken en goedkeuring te krijgen. De SIV toetst aan de hand van het EBH of het werkplan met de risico inventarisatie en de daaruit voortvloeiende veiligheidsmaatregelen voldoende zijn. Pas ná de goedkeuring mogen de werkzaamheden daadwerkelijk voorbereid en uitgevoerd worden.

2.3.2 e

Voor reddings- bergings- en/of andere werkzaamheden kan het noodzakelijk zijn dat de brandweer in de directe nabijheid van de contactleiding (stroomrail of bovenleiding) komt. Bij deze werkzaamheden moet de elektrotechnische installatie spanningsloos gemaakt worden.

2.3.2 f

Voor afstanden: zie hoofdstuk 17.1

2.3.2 h

De controle van externe aannemers, werkzaam in de onmiddellijke nabijheid van of aan elektrische installaties valt onder de functionele taken van de IV. Uitvoering van werkzaamheden door personeel van een externe aannemer mag alleen als ook deze mensen voldoen aan de criteria, gesteld in de norm NEN-EN 50110. Zij moeten schriftelijk aangewezen worden door de eigen werkgever en vervolgens door de SIV van GVB geaccepteerd worden door opname op de Lijst geaccepteerde personen.

2.3.2 Installatieverantwoordelijken Metro en Tram

Werkrelaties Installatieverantwoordelijke

Voor het veilig beheren, onderhouden, bedienen en bewaken van de elektrische installaties spelen, naast de eigen afdelingen van de SIV's en OIV's, meerdere groepen, afdelingen en instanties een belangrijke rol. De installatieverantwoordelijken hebben een functionele relatie met:

a) Werkverantwoordelijken hoogspanning en laagspanning

De operationeel installatieverantwoordelijke toetst de werkplannen die door de werkverantwoordelijke worden ingediend.

b) Gebruikers aangesloten op elektrische installaties van reizigerstations en haltes

De strategisch installatieverantwoordelijke toetst de ontwerpen en werkplannen die door de aangesloten gebruikers worden ingediend.

c) Bedieningsdeskundigen

De bedieningsdeskundigen bedienen en bewaken namens de operationeel installatieverantwoordelijken de elektrische installaties die zijn opgenomen in de centrale besturingsinstallatie. Ook houden ze de bedrijfsvoeringstoestand bij van tractie energievoorzieningsinstallaties die niet zijn opgenomen in de centrale besturingsinstallatie.

d) Remises en werkplaatsen

De strategisch installatieverantwoordelijke accepteert aangewezen personen voor het uitvoeren van schakelhandelingen in remises en werkplaatsen door opname op de Lijst geaccepteerde personen [94].

De strategisch installatieverantwoordelijke toetst de ontwerpen en werkplannen die door de beheerders van remises en werkplaatsen worden ingediend.

e) Brandweer

De strategisch installatieverantwoordelijke zorgt voor afspraken met de brandweer over de te volgen procedures bij calamiteiten waarbij bovenleiding en/of stroomrail spanningsloos gemaakt moet worden.

f) Derden die werkzaamheden uitvoeren in de onmiddellijke nabijheid van de bovenleiding of stroomrail

Werkzaamheden door derden in de onmiddellijke nabijheid van een onder spanning staande stroomrail of bovenleiding vallen onder de functionele verantwoordelijkheid van de operationeel installatieverantwoordelijke. Het werkplan moet 2 weken voor uitvoering bij de operationeel installatieverantwoordelijke ingediend worden ter toetsing. De operationeel installatieverantwoordelijke beoordeelt wat de te nemen veiligheidsmaatregelen moeten zijn, aangezien de derde vaak geen inhoudelijke kennis van elektrotechnische installaties heeft.

h) Externe aannemers

De strategisch installatieverantwoordelijke moet aangewezen veiligheidsfunctionarissen van externe aannemers accepteren door opname op de Lijst geaccepteerde personen [94].



2.3.3 Installatieverantwoordelijke Treinbeveiliging Metro

De strategisch installatieverantwoordelijke treinbeveiliging metro wordt aangesteld over:

- Laagspanningsverdelers waarop alleen treinbeveiligingsinstallaties aangesloten zijn, exclusief de voedende kabels;
- Treinbeveiligingsinstallaties.

De strategisch installatieverantwoordelijke zorgt ervoor dat in zijn installaties de EBH, NEN-EN 50110 en NEN 3140 nageleefd worden.

2.4 Inlenen van personeel

Bij werkzaamheden op grond van een overeenkomst tot dienstverlening legt GVB schriftelijk vast hoe de verantwoordelijkheid voor de veiligheid tussen de partijen is geregeld, voordat met de werkzaamheden begonnen wordt.

Indien elektrotechnische werkzaamheden met in- en/of uitleenkrachten plaatsvinden, moeten beide werkgevers sluitende afspraken maken over de aanwijzing van genoemde personen en hun onderlinge gezagsrelatie.

Werkverantwoordelijken, vakbekwame personen en voldoende onderrichte personen, met wie een gezagsverhouding bestaat en aan wie werkzaamheden opgedragen zijn, zoals bij inleen- en uitzendkrachten, moeten door hun werkgever schriftelijk aangewezen zijn en door de SIV zijn geaccepteerd, zie hoofdstuk 16.

Conform artikel 8 van de Arbeidsomstandighedenwet zullen GVB en de verantwoordelijke werkgever ervoor zorg dragen dat ingeleend personeel kennis neemt van de specifieke veiligheidsvoorschriften uit dit EBH voor de aan hen opgedragen werkzaamheden. GVB is bevoegd de aanwezigheid van de vereiste kennis te controleren.

2.5 Uitbesteden van werk

Conform artikel 8 van de Arbeidsomstandighedenwet moet de opdrachtnemer kennis genomen hebben van dit EBH en de overige relevante veiligheidsvoorschriften van GVB. Deze informatie moet aan zijn werknemers verstrekt worden.

Indien onderhoudswerkzaamheden (deels) uitbesteed worden wordt in het contract geregeld hoe de verantwoordelijkheid voor de veiligheid van de werknemers geregeld is. De onderhoudscontractaannemer is ten minste gehouden aan de regels gesteld in dit EBH. Als volgens het contract de elektrotechnische veiligheid onder verantwoordelijkheid van de aannemer valt, moet deze schriftelijk vastleggen hoe de veiligheid van zijn werknemers gedurende de looptijd van het contract geregeld is.



2.6 Registratie ongevallen en bijna-ongevallen

GVB is verplicht melding te maken van ongevallen en deze te registreren. Ook moet er een registratie plaatsvinden van bijna-ongevallen. Deze registratie moet opgenomen worden in het Arbo-jaarverslag en -jaarplan samen met een beschrijving van genomen of te nemen maatregelen.

Het bureau Kwaliteit en Veiligheid (K&V) is aangewezen om deze registraties te laten plaatsvinden. Als er aangewezen personen of installaties die onder dit EBH vallen bij het incident betrokken zijn moet het bureau Kwaliteit en Veiligheid direct de strategisch installatieverantwoordelijke informeren.

Voor melding moet de GVB Infra B.V. procedure "incidentmelding" gevolgd worden. Bedrijven die in opdracht van GVB elektrotechnische bedrijfsvoeringstaken uitvoeren zijn verplicht een afschrift van ongevalmeldingen en registratie van bijna-ongevallen aan GVB Infra B.V. bureau Kwaliteit en Veiligheid te verstrekken.

2.7 Tekeningen

Het beheer van tekeningen is de verantwoordelijkheid van de strategisch installatieverantwoordelijke. Van elke installatie moeten bij GVB actuele tekeningen aanwezig zijn waarop alle voor de installatie van belang zijnde gegevens vermeld zijn.

De operationeel installatieverantwoordelijke is ervoor verantwoordelijk dat bij elke laag- en hoogspanningsverdeelinrichting een duidelijk en eenvoudig grondschematische tekening ter plaatse aanwezig blijft. De operationeel installatieverantwoordelijke is ervoor verantwoordelijk dat aan de werkverantwoordelijke, die met de veiligheid met betrekking tot de werkzaamheden aan, met of nabij de elektrische installatie belast is, actuele tekeningen ter beschikking gesteld zijn.

Tijdens ombouwwerkzaamheden moeten de tekeningen die ter plaatse aanwezig zijn en blijven dagelijks met potlood of pen bijgewerkt worden. Hierbij moeten de volgende kleuren gebruikt worden.

- rood: installatiedelen en kabels die verwijderd zijn;
- blauw: nieuw geplaatste delen en kabels;
- groen: opmerkingen.

De werkverantwoordelijke is ervoor verantwoordelijk dat de tekeningen dagelijks bijgewerkt worden. Na afronding van de werkzaamheden draagt de werkverantwoordelijke een kopie van de bijgewerkte set over aan de strategisch installatieverantwoordelijke.

Als elektrotechnische werkzaamheden geleid hebben tot wijziging van een elektrische installatie, moet de strategisch installatieverantwoordelijke ervoor zorgdragen dat de tekeningen binnen drie maanden na voltooiing van de werkzaamheden bijgewerkt zijn en centraal en decentraal (op locatie) vervangen zijn.

2.8 Waarschuwingen en voorlichting

De SIV moet ervoor zorgen dat bij alle toegangen tot afgesloten elektrische bedrijfsruimten, evenals daar waar buiten dergelijke ruimten kans bestaat om in aanraking te komen met onder spanning staande delen, op geschikte plaatsen doelmatige en duidelijke waarschuwingen aangebracht zijn. De werkverantwoordelijke moet ervoor zorgen dat er, indien noodzakelijk, tijdens werkzaamheden geschikte waarschuwingsborden geplaatst worden om de aandacht te vestigen op mogelijke gevaren. Deze waarschuwingsborden moeten voldoen aan EG-richtlijn 92/58/EEG inzake veiligheids- en gezondheidssignalering.

3.1

De SIV is verantwoordelijk voor het accepteren van de aangewezen personen door opname op de Lijst geaccepteerde personen [94]. De SIV kan de vermelding op de Lijst geaccepteerde personen verwijderen als blijkt dat medewerkers zich niet houden aan de afgesproken procedures en werkwijzen.

3.1

De werkverantwoordelijke wijst de werkcoördinator van tevoren schriftelijk aan. Als de werkverantwoordelijke dat niet heeft gedaan is automatische degene met de meeste functiejaren werkcoördinator.

3.1

Indien blijkt dat medewerkers zich niet houden aan de afgesproken procedures en werkwijzen dan zal de SIV de hiërarchische leidinggevende van de functionaris vragen deze terecht te wijzen (of de OIV namens de SIV). Bij nogmaals overtreden na een terechtwijzing zal hij de vermelding op de Lijst geaccepteerde personen [94] met directe ingang verwijderen. Afhankelijk van de aard van de overtreding en het vertrouwen dat de SIV in de aangewezen heeft kan er ook tot direct verwijderen van de lijst besloten worden.

De hiërarchische leidinggevende van de functionaris kan de aanwijzing intrekken. Dit leidt altijd direct tot verwijdering van de Lijst van aangewezen personen. Hij moet in overleg met de SIV de (ex-) aangewezen een herinstructie of bijscholing geven. Hierna kan de betrokkene opnieuw aangewezen en op de Lijst met aangewezen personen [94] geplaatst worden.

3 Algemene verplichtingen

3.1 Aanwijzingen en verplichtingen

Een ieder die werkzaamheden verricht aan, met of nabij elektrische installaties moet daartoe bevoegd verklaard zijn door middel van een aanwijzing en plaatsing op de Lijst geaccepteerde personen [94]. Aanwijzingen tot voldoende onderricht persoon, vakbekwaam persoon, bedieningsdeskundige, werkverantwoordelijke en installatieverantwoordelijke moeten door of namens de algemeen directeur, met gebruikmaking van de procedure van hoofdstuk 16.1 schriftelijk gebeuren met het aanwijzingsformulier. (Zie hoofdstuk 16.2)

De procedure en het aanwijzingsformulier van hoofdstuk 16 zijn ook van kracht voor aan te wijzen personen van bedrijven die in opdracht van GVB bedrijfsvoeringstaken en werkzaamheden aan of nabij de elektrische installaties uitvoeren.

Bij het CCV moet een actuele Lijst geaccepteerde personen [94] aanwezig zijn. De bedieningsdeskundige toetst of personen die zich melden in verband met schakelhandelingen en elektrotechnische werkzaamheden staan vermeld op de actuele Lijst geaccepteerde personen. Zo niet, dan mag het werk niet uitgevoerd worden

De strategisch installatieverantwoordelijke is verantwoordelijk voor de juiste inhoud en de verstrekking van de lijst aan CCV en overige belanghebbenden.

Indien twee of meer personen met hetzelfde aanwijzingsniveau samen werkzaamheden verrichten aan één installatie, dan moet de werkverantwoordelijke van tevoren een werkcoördinator aanwijzen. Deze werkcoördinator wordt tijdelijk of voor een bepaald werk aangewezen. Dit moet ook schriftelijk gebeuren. Hierbij hoeft echter geen gebruik gemaakt te worden van het 'Aanwijzingsformulier'. Deze aanwijzing mag gebeuren door middel van bijvoorbeeld de werkopdracht.

Het Hoofd RailServices wijst namens de directie volgens NEN-EN 50110, NEN 3140 en NEN 3840 [61, 62, 63] de strategisch installatieverantwoordelijken schriftelijk aan.

De overige personen die elektrotechnische werkzaamheden uitvoeren en verantwoording dragen worden namens de directie door de hiërarchisch leidinggevende schriftelijk aangewezen (hoofdstuk 16) Het betreft de volgende functionarissen:

- Operationeel installatieverantwoordelijke
- Bedieningsdeskundige
- Werkverantwoordelijke
- Vakbekwaam persoon
- Voldoend opgeleid persoon.

Aanwijzingen kunnen per direct door de hiërarchisch leidinggevende en/of directie ingetrokken worden, na één of meer schriftelijke terechtwijzingen.

Aanwijzingen kunnen gelden voor:

- De gehele laagspanningsinstallatie of een specifiek deel hiervan
- De gehele DC tractie installatie of een specifiek deel hiervan
- De gehele hoogspanningsinstallatie of een specifiek deel hiervan



Aanwijzingen kunnen gelden voor bepaalde soorten werkzaamheden. In hoofdstuk 15 staan per veiligheidsfunctionaris taken omschreven. Op de aanwijzing kunnen uitbreidingen en/of beperkingen ten opzichte van deze taken worden vermeld.

De aangewezen personen moeten conform hun functie:

- ervoor zorg dragen dat de veiligheid bij werkzaamheden niet in het geding komt
- zich houden, conform aanwijzing, aan het EBH
- zorg dragen voor een optimale en veilige werking van:
 - de elektrische installatie
 - beschermingen, blokkeringmiddelen, arbeidsmiddelen
 - waarschuwingsborden, opschriften en codering
 - het storingshandboek en registratie
 - de verstrekte gereedschappen, bedieningsmiddelen, persoonlijke en algemene beschermingsmiddelen
- afwijkingen melden
- tekeningen en schakelschema's bijhouden.

De directie van GVB verplicht zich tot de volgende zaken:

- zich te houden aan het EBH
- een veilige bedrijfsvoering en cultuur na te streven
- de benodigde middelen te verstrekken
- de verstrekte middelen te laten voldoen aan de geldende normen
- tijd ter beschikking te stellen voor het uitvoeren van de in het EBH beschreven taken
- het kennisniveau voldoende te laten zijn door middel van:
 - instructie en voorlichting
 - scholing en herinstructie
 - stimuleren van vaktechnische opleidingen.

3.2 Voorlichting, onderricht en instructie

Voldoend onderrichte personen, vakbekwame personen, bedieningsdeskundigen, werkverantwoordelijken en installatieverantwoordelijken moeten periodiek geïnstrueerd worden. De verantwoordelijkheid voor het tijdig deelnemen aan instructie en herinstructies ligt bij de hiërarchisch leidinggevende. De strategisch installatieverantwoordelijke draagt er zorg voor dat er opleidingen en instructies beschikbaar zijn waarvan de inhoud is bepaald aan de hand van de eindtermen (zie hoofdstuk 15), passend bij de in bedrijf zijnde installaties.

Voor personeel werkzaam in de laagspanningsaanleg kan de frequentie van de periodieke instructie bepaald worden aan de hand van Bijlage E uit NEN 3140.

Personeel werkzaam in de hoogspanningsaanleg of DC tractie moet minimaal om de drie jaar geïnstrueerd worden. Deze instructie moet vaker gebeuren, indien de frequentie van het werk laag is.

Een aanvullende instructie is in ieder geval nodig indien:

- de werkmethode gewijzigd wordt;
- de werkorganisatie en de procedures gewijzigd worden;
- de installatie ingrijpend gewijzigd is.



Na een ernstig elektrotechnisch incident moet iedereen met een aanwijzing voor de betreffende soort installatie zo snel mogelijk geïnformeerd worden over:

- de aard van het incident;
- het type of soort van de betrokken installatie;
- de aard van de werkzaamheden;
- de gehanteerde procedure;
- een eventuele tijdelijke procedurewijziging.

Uiterlijk binnen een jaar na het incident moet het personeel geïnstrueerd worden over een eventuele permanente wijziging in werkwijze en procedure.

De werkverantwoordelijke is ervoor verantwoordelijk dat al het personeel dat betrokken wordt bij werkzaamheden aan, met of nabij elektrische installaties geïnstrueerd is over de veiligheidseisen, veiligheidsregels en bedrijfsvoorschriften zoals die gelden voor de werkzaamheden. Wanneer de werkzaamheden langdurig of gecompliceerd zijn, moeten deze instructies herhaald worden tijdens de voortgang van de werkzaamheden. Van het personeel wordt geëist dat het zich houdt aan deze eisen, regels en instructies.



3.3

Onweersdreiging is aanwezig als er dichtbij of in de verte onweer wordt waargenomen of als er een aan GVB verstrekte onweerswaarschuwing is van een gespecialiseerd meteorologisch instituut.

3.3 Algemene veiligheidsmaatregelen

Een ieder die werkzaamheden verricht aan, met, nabij of in de omgeving van elektrische installaties moet zich houden aan de volgende algemene veiligheidsmaatregelen. Bij twijfel moet de werkverantwoordelijke uitsluitel geven over de risico's.

- a** Bij het uitvoeren van werkzaamheden moet voorzichtig en zorgvuldig te werk gegaan worden, zodanig dat er geen gevaar ontstaat.
- b** Voor de veiligheid bestemde hulpmiddelen moeten gebruikt worden.
- c** Bij het uitvoeren van elektrotechnische werkzaamheden of bedieningshandelingen moet geschikte kleding gedragen worden, die nauw aan het lichaam aansluit.
- d** Om werkzaamheden veilig te kunnen uitvoeren moet er voldoende zicht (geen mist of nevel) en licht zijn.
- e** Werkzaamheden aan installaties in de open lucht of aan een toestel dat direct verbonden is met een dergelijke installatie, mogen niet uitgevoerd worden tijdens onweer als daardoor gevaarlijke situaties ontstaan. Dit is ter beoordeling van de verantwoordelijke ter plaatse. In het algemeen kan gesteld worden dat er gevaar ontstaat als er onweersdreiging is.
- f** Bij ieder blank deel van de actieve geleider moet gehandeld worden alsof dit onder spanning staat, tenzij dit deel vanaf de werkplek zichtbaar vrijgeschakeld is, of duidelijk vastgesteld kan worden dat dit deel deugdelijk is geaard.
- g** Een smeltpatroon die defect geraakt is, mag alleen vervangen worden nadat zo goed mogelijk vastgesteld is dat het weer onder spanning brengen van het desbetreffende netgedeelte geen gevaarlijke situatie kan veroorzaken.
- h** Deuren, deksels, hekken en dergelijke, waarachter zich delen van de elektrische installatie bevinden, mogen alleen geopend worden en geopend zijn voor zover dit voor het uitvoeren van werkzaamheden noodzakelijk is. Door het geopend zijn van deze deuren, deksels, hekken en dergelijke mag geen gevaar voor anderen ontstaan.
- i** Een ieder aan wie situaties bekend zijn die een ongeval of storing kunnen veroorzaken of al veroorzaakt hebben, is verplicht onmiddellijk de volgende maatregelen te nemen:
 - het opheffen van deze situatie of storing (afhankelijk van zijn bevoegdheid);
 - het melden van de situatie aan de bedieningsdeskundige.
- j** Niemand is verplicht een opdracht uit te voeren, indien hij van mening is dat de opdracht uit een oogpunt van veiligheid en/of gezondheid onverantwoord is. Dit moet echter direct gemeld worden aan de werkverantwoordelijke.
- k** Een elektrische bedrijfsruimte mag alleen gebruikt worden overeenkomstig zijn bestemming. Tijdelijke opslag van materiaal mag slechts plaatsvinden voor direct gebruik ten behoeve van de daar aanwezige elektrische installatie en op een zodanige wijze dat de bediening van die installatie niet belemmerd wordt. Alle in- en uitgangen moeten vrijgehouden worden.
- l** In een elektrische bedrijfsruimte mogen geen werkzaamheden uitgevoerd worden die stof veroorzaken (zoals boren, slijpen en zagen) zonder voorafgaand overleg met en toestemming van de operationeel installatieverantwoordelijke. Deze bepaling geldt eveneens voor het uitvoeren van laswerkzaamheden.



- m** Personen die in het kader van hun aanwijzing in de zin van dit EBH sleutels ontvangen, moeten:
- schriftelijk verklaren dat zij de betrokken sleutels ontvangen hebben;
 - voorkomen dat de sleutels in andere handen geraken;
 - voorkomen dat de sleutels nagemaakt worden;
 - van verlies of het in ongerede raken van de sleutels direct kennis geven aan de uitgever van de sleutel.

3.4 Communicatieprocedure

- a** Bevoegde personen die mondeling met elkaar communiceren over schakelhandelingen moeten standaard benamingen voor locaties, installatiedelen en handelingen gebruiken.
- b** Bevoegde personen die mondeling met elkaar communiceren over schakelhandelingen moeten elkaar herhalen en bevestigen.

Voor een uitwerking van de communicatieprocedure, zie bijlage [112]

3.5 Jeugdige personen en leerlingen

Ten aanzien van jeugdigen (personen jonger dan 18 jaar) en leerlingen geldt dat deze uitsluitend werkzaamheden mogen uitvoeren als er een dusdanig toezicht is dat ongevallen voorkomen worden. Jeugdige personen mogen nooit HS ruimten betreden.

3.6 Veiligheidsmiddelen

De werkzaamheden moeten worden uitgevoerd met deugdelijk gereedschap. Deze arbeidsmiddelen moeten onderdeel zijn van een kwaliteit-/calibratieproces. De veiligheidsmiddelen moeten voorzien zijn van een codering, datum van de calibratie en geldigheidsduur.

De werkverantwoordelijke is ervoor verantwoordelijk dat gereedschappen, hulpmiddelen en (persoonlijke) beschermingsmiddelen voldoen aan de geldende normen. (Zie hiervoor artikel 4.6 en toelichting van NEN-EN 50110 en de toelichtingen hierop in NEN 3140 en NEN 3840.)

Gereedschappen, hulpmiddelen en (persoonlijke) beschermingsmiddelen die geleverd worden voor een veilige bedrijfsvoering of voor veilig werken aan, met of nabij elektrische installaties, moeten voor dat doel geschikt zijn en zodanig onderhouden worden dat ze voor die toepassing geschikt zijn, en op de juiste wijze gebruikt worden.

Het gebruik van gereedschappen, hulpmiddelen en (persoonlijke) beschermingsmiddelen moet gebeuren in overeenstemming met de aanwijzingen en/of richtlijnen van de fabrikant of leverancier. Deze aanwijzingen en/of richtlijnen moeten gegeven worden in het Nederlands.

Gereedschappen, hulpmiddelen en (persoonlijke) beschermingsmiddelen voor gebruik in hoogspanningsinstallaties moeten gecodeerd en geregistreerd zijn. De resultaten van onderhoudsinspecties van veiligheids- en hulpmiddelen moeten bijgehouden worden in een register. De procedure voor het vaststellen van inspectie-intervallen is opgenomen in hoofdstuk 17.2.

3.7.2

Logboekregistratie moet ten minste gedaan worden voor:

- gelijkrichterstations,
- hoogspanningsruimten en hoog/laagspanningsruimten,
- hoofdverdeelinrichtingen van laagspanningsinstallaties
- UPS installaties > 5kVA
- wisselverwarmingskasten Metro

Alle speciale gereedschappen, hulpmiddelen en (persoonlijke) beschermingsmiddelen die bij de bedrijfsvoering en de werkzaamheden aan, met of nabij een elektrische installatie gebruikt worden, moeten deugdelijk opgeborgen worden. (Indien aanwezig volgens voorschriften van de leverancier.)

Voor het gebruik van de veiligheidsmiddelen wordt verwezen naar Veiligheidsmiddelen GVB, [115]

De procedure voor het inspecteren van de veiligheids- en hulpmiddelen is opgenomen in hoofdstuk 17.2.

3.7 Documentatie

3.7.1 Registratie van onderhoud

Het regulier onderhoud moet gepland en geregistreerd worden en is preventief van aard.

Het storingsmanagement dient ervoor om verdere schade aan de elektrische installatie te voorkomen en onveilige situaties op te lossen.

3.7.2 Logboekregistratie

Per installatie moet er op locatie een logboek aanwezig zijn. Bij betreden van ruimten en openen van kasten moet het logboek ingevuld worden. In het logboek moet minimaal staan:

- datum (tijdstip)
- naam van de persoon
- reden van aanwezigheid.
- bij werkzaamheden, aard van de werkzaamheden en gereed melding.

Bij bijzonderheden of storingen moeten dezelfde gegevens geregistreerd worden.

3.7.3 Tekeningen/documentatie

De strategisch installatieverantwoordelijke moet de technische documentatie van de elektrische installatie bijhouden en op orde hebben. Hieronder wordt verstaan:

- tekeningen, waaronder:
 - schakelschema's
 - installatietekening
 - installatieschema
 - stroomkringschema's
 - grondplan
 - aarding/blikseminstallatie tekeningen
 - kabel/geul en inhoudslijst
 - kabeltrace's
 - gebouw/constructietekeningen
 - detail/componenttekeningen
- bedieninghandboeken
- fabrikantgegevens
- onderhoudsvorschriften
- overige voor de technische installatie noodzakelijke documentatie.





3.7.4 Afstandsbediening en -bewaking

De strategisch installatieverantwoordelijke moet ervoor zorgen dat de netopbouw die in de centrale besturingsinstallatie weergegeven wordt overeenkomt met de werkelijke situatie in de betreffende installaties.





DEEL 2: LAAGSPANNING

Werken aan, met en nabij laagspanningsinstallaties

4.1

SELV-keten (safety extra low voltage)

Elektrisch systeem waarin de spanning niet hoger kan worden dan de waarde van de extra lage spanning:

- a) onder normale omstandigheden en
- b) bij het optreden van een enkele fout, met inbegrip van aardfouten in andere elektrische stroomketens

PELV-keten (protective extra low voltage)

Elektrisch systeem waarin de spanning niet hoger kan worden dan de waarde van de extra lage spanning:

- a) onder normale omstandigheden en
- b) bij het optreden van een enkele fout, met uitzondering van aardfouten in andere stroomketens

FELV Functionele extra lage spanning

Indien om functionele redenen een nominale spanning van ten hoogste 50 V bij wisselspanning of 120 V bij gelijkspanning wordt toegepast, maar niet is voldaan aan alle eisen met betrekking tot SELV of PELV en indien SELV of PELV niet noodzakelijk is worden aanvullende maatregelen worden genomen als basisbescherming en foutbescherming. Deze combinatie van maatregelen staat bekend als FELV.

FELV komt bijvoorbeeld voor waar de stroomketen elektrisch materieel bevat (zoals transformatoren, relais, op afstand bediende schakelaars, magneetschakelaars) dat onvoldoende is geïsoleerd ten opzichte van stroomketens met een hogere spanning.

4 Laagspanning

4.1 Inleiding

Onder laagspanning wordt verstaan:

extra lage spanning (ELV): een spanning die normaal niet hoger is dan 50 volt bij wisselspanning of 120 volt rimpelvrij (110 volt met maximale rimpel van 1,5% nominale spanning) bij gelijkspanning tussen geleiders of naar aarde; hieronder vallen ook SELV-, PELV- en FELV-ketens en

lage spanning: een spanning die normaal niet hoger is dan 1000 volt bij wisselspanning of 1500 volt bij gelijkspanning.

De tractie energievoorzieningsinstallaties zijn volgens deze definitie laagspanningsinstallaties, maar vanwege het hoge vermogen en de complexiteit moet in deze installaties gewerkt worden met aparte veiligheidsvoorzieningen en procedures . (Zie deel 3).

Voorbeelden van laagspanningsinstallaties bij GVB:

- accu
- (automatische) treinbeïnvloeding
- verkeersleidingsysteem Metro (VL~~S~~M)
- secundaire zijde lasapparatuur
- telefoon
- omroepinstallatie
- verlichting
- wisselbesturing
- wisselverwarming

Deze installaties werken met spanningen variërend van 12V= tot 400 V ~

4.2 Indeling soorten werk

Werkzaamheden met betrekking tot de laagspanningsaanleg zijn verdeeld in de volgende categorieën:

- standaard bedrijfsvoeringhandelingen (hoofdstuk 6.2);
- elektrotechnische onderhoudswerkzaamheden (hoofdstuk 6.3);
- niet-elektrotechnische werkzaamheden (hoofdstuk 6.4).

De wijze van werken kan daarbij zijn:

- spanningsloos (hoofdstuk 5.2);
- in de nabijheid van actieve delen (hoofdstuk 5.3);
- onder spanning.



Overeenkomstig het Arbeidsomstandighedenbesluit is het niet toegestaan om werkzaamheden onder spanning te verrichten, tenzij:

- de dringende noodzaak van het onder spanning uitvoeren van die werkzaamheden is aangetoond en
- tot het uitvoeren van die werkzaamheden uitdrukkelijk opdracht is gegeven en
- de installatie geschikt is voor het onder spanning uitvoeren van die werkzaamheden en doeltreffende maatregelen genomen zijn om de aan die werkzaamheden verbonden gevaren te voorkomen.

Voor de werkwijzen 'spanningsloos' en 'in de nabijheid van' zijn standaardprocedures opgesteld. Voor het werken 'onder spanning' is geen standaardprocedure opgesteld, omdat het werken 'onder spanning' in de laagspanning vrijwel niet voorkomt bij GVB.

In het hoofdstuk "werkzaamheden aan, met of nabij elektrische installaties" is beschreven waarop de werkwijzen van toepassing zijn.

Voor een aantal zeer specifieke werkzaamheden, waarbij de standaardprocedures niet zonder meer toegepast kunnen worden, zijn aanvullende bepalingen opgesteld die elk in een apart hoofdstuk opgenomen zijn. Het betreft:

- meten en beproeven (hoofdstuk 6.2.3);
- werken aan installaties voor treinbeveiliging (hoofdstuk 7.1);
- laswerkzaamheden (hoofdstuk 7.2).

5.2

Handelingen vóór aanvang van de werkzaamheden:

1. Werkplek

Bepaal aan de hand van de verstrekte informatie (werkopdracht of storingsmelding) en eventuele tekeningen nauwkeurig waar en aan welk deel van de installatie gewerkt moet worden.

2. Scheiden

Het gedeelte van de installatie waaraan gewerkt wordt, moet van alle voedingsbronnen gescheiden zijn. Delen van de elektrische installatie die na volledige scheiding van de installatie nog restspanning voeren, moeten ontladen worden.

3. Beveiligen

Al het schakelmaterieel dat gebruikt is om de elektrische installatie te scheiden, moet beveiligd zijn tegen wederinschakeling. Dit kan bij voorkeur geschieden door vergrendeling van het bedieningsmechanisme, maar eventueel ook op andere in de praktijk beproefde wijzen, zoals bijvoorbeeld het plaatsen van dummy's of in elektrotechnische bedrijfsruimten het aanbrengen van waarschuwborden ("Niet schakelen"),

4. Testen

De spanningsloze toestand moet gecontroleerd worden aan alle polen en fasen van de elektrische installatie op of zo dicht mogelijk bij de werkplek. Hiervoor mogen uitsluitend dubbelpolige spanningsaanwijzers gebruikt worden. Echter, in uitzonderingsgevallen kunnen, indien dubbelpolige spanningsaanwijzers niet beschikbaar zijn, na opdracht van de werkverantwoordelijke ook voltmeters en universeelmeters gebruikt worden. Dit mag alleen indien in die meters voorzieningen aanwezig zijn, die voorkomen dat bij verkeerde bediening of aansluiting gevaar ontstaat.

De testapparatuur moet ten minste onmiddellijk vóór en na gebruik gecontroleerd worden.

Bij werkzaamheden aan kabels en leidingen moet de juiste kabel geïdentificeerd worden. Dit kan:

- door het volgen van de leiding vanaf het begin of eind;
- door meting met behulp van kabelzoek- en selectieapparatuur.

Indien de kabels op de werkplek niet duidelijk geïdentificeerd kunnen worden, moeten in plaats daarvan andere beproefde maatregelen ter beveiliging getroffen worden. Dit kan bijvoorbeeld het gebruik van geschikt kabelknipmaterieel zijn. Knippen is echter alleen toegelaten met toestemming van de operationeel installatieverantwoordelijke of, in zijn opdracht, van de werkverantwoordelijke.

5 Standaard veiligheid procedures Laagspanning

5.1 Inleiding

In dit hoofdstuk worden twee standaardprocedures gepresenteerd voor het veilig uitvoeren van werkzaamheden aan, met of in de nabijheid van elektrische installaties:

Hoofdstuk 5.2 Standaardprocedure voor spanningsloos werken;

Hoofdstuk 5.3 Standaardprocedure voor het werken in de nabijheid van actieve delen door:

- Afschermen;
- Afstand houden.

Elke procedure is kort samengevat weergegeven. In de toelichting is de procedure vervolgens verder uitgewerkt. Procedure en toelichting vormen een onlosmakelijk geheel.

a Tenzij anders is bepaald, moet bij werkzaamheden aan, met of in de nabijheid van elektrische installaties één van de bovengenoemde standaardprocedures gehanteerd worden.

5.2 Spanningsloos werken

Doel van de procedure is om te zorgen dat de installatie op de werkplek spanningsloos en veilig is tijdens de werkzaamheden.

De algemene procedure voor het werken in spanningsloze toestand is als volgt.

Standaard veiligheid procedure voor spanningsloos werken

Procedure: Werken spanningsloos gemaakte laagspanningsinstallaties

a Een ieder die deelneemt aan werkzaamheden aan laagspanningsinstallaties in spanningsloze toestand moet ten minste een voldoende onderricht persoon zijn of onder toezicht van een vakbekwaam persoon staan.

Handelingen vóór aanvang van de werkzaamheden:

1. bepalen van de werkplek en de betreffende elektrische installatiedelen;
2. volledig scheiden;
3. beveiligen tegen wederinschakeling;
4. controleren of de installatie spanningsloos is;

5. Aarden

Laagspanningsinstallaties moeten altijd geaard en kortgesloten worden als het risico bestaat dat de installatie spanning gaat voeren. Bijvoorbeeld:

- bij bovengrondse leidingen die gekruist worden door andere leidingen of die elektrisch beïnvloed worden;
- door een noodstroomgenerator;

De aard- en kortsluitkabel moet eerst op het aardpunt aangesloten worden en dan op de te aarden componenten.

De aard- en kortsluitkabel moet zo dicht mogelijk bij de werkplek aangebracht zijn.

Wanneer tijdens het verloop van de werkzaamheden geleiders onderbroken of verbonden moeten worden en daarbij gevaar bestaat voor potentiaalverschillen in de installatie, moeten eerst op de werkplek passende maatregelen getroffen worden, bijvoorbeeld door potentiaalvereffening en/of aarding, voordat de geleiders onderbroken of verbonden worden.

6. Afschermen

Als er zich in de nabijheid van de werkplek delen van een elektrische installatie bevinden die niet spanningsloos gemaakt kunnen worden en waarvan de nominale spanning hoger is dan 50 volt bij wisselspanning of 120 volt bij gelijkspanning, dan moet voorkomen worden dat deze aangeraakt worden. Dit kan door het gebruik van o.a. schermen, afdekkappen, isolerende omhulsels en afschermtulen. Wanneer deze maatregelen niet getroffen kunnen worden, moet bescherming verkregen worden door een veilige afstand aan te houden. (Zie procedure 'Werken in de nabijheid van actieve delen'.)

Indien het volledig scheiden niet ter plaatse geschiedt, mag pas met de werkzaamheden begonnen worden nadat degene die de werkzaamheden moet uitvoeren, zelf vastgesteld heeft dat voldaan wordt aan de in de punten 1 tot en met 6 genoemde essentiële eisen. Indien dit niet mogelijk is, moet een mededeling hieromtrent ontvangen zijn van ten minste een vakbekwaam persoon.



5. zorgen voor aarding en/of kortsluiting;
 6. zorgen voor bescherming ten opzichte van naastgelegen actieve delen.
- b** De toestemming aan het uitvoerend personeel om met de werkzaamheden te beginnen mag uitsluitend gegeven worden door de werkverantwoordelijke, en pas nadat de hierboven in de punten 1 tot en met 6 beschreven handelingen verricht zijn.

Handelingen na beëindiging van de werkzaamheden:

7. Terugtrekken personeel, materieel en afscherming

Na voltooiing en inspectie van de werkzaamheden moeten alle aanwezigen gewaarschuwd worden dat de installatie weer ingeschakeld zal worden. Personen die niet langer nodig zijn, worden teruggetrokken. Alle bij de werkzaamheden gebruikte gereedschappen, hulpmiddelen en (persoonlijke) beschermingsmiddelen moeten worden verwijderd. Pas dan mag met de procedure begonnen worden om de installatie opnieuw in te schakelen.

Zodra één van de veiligheidsmaatregelen die vóór de werkzaamheden aan de elektrische installatie waren genomen, ongedaan gemaakt is, moet het desbetreffende deel van de elektrische installatie als spanningvoerend beschouwd worden!

8. Verwijderen aarding en kortsluiting

Alle aard- en kortsluitverbindingen moeten verwijderd worden. Hierbij moet eerst de verbinding met de geaarde componenten verbroken worden en vervolgens de verbinding met het aardpunt.

9. Verwijderen beveiligingen

Alle vergrendelingen, waarschuwborden en andere voorzieningen die gebruikt zijn om wederinschakeling te voorkomen, moeten verwijderd worden.

In laagspanningsinstallaties zijn alleen de hoofdverdelers –opgenomen in de centrale besturingsinstallatie.

5.3.1

Handelingen vóór aanvang van de werkzaamheden:

1. Markeren

De werkplek moet gemarkeerd zijn met waarschuwinglinten, -vlaggen, -touwen, -borden enzovoorts om te voorkomen dat personen onbedoeld de werkplek betreden.

2. Afschermen

Bescherming tegen elektrisch gevaar mag bereikt worden door het plaatsen van schermen, afdekkappen, isolerende omhulsels en afschermtulen. Deze beschermingsvoorzieningen moeten zo gekozen worden en geïnstalleerd dat zij voldoende bescherming bieden tegen te verwachten elektrische en mechanische belastingen. Het plaatsen van de beschermingsvoorzieningen mag uitsluitend geschieden door ten minste voldoende onderrichte personen.

Wanneer deze beschermingsvoorzieningen geïnstalleerd worden binnen de nabijheidszone, moeten hiervoor gereedschappen of toestellen gebruikt worden die verhinderen dat het personeel dat de afscherming installeert in de gevarezone kan terecht komen. Als dit niet mogelijk is moet de procedure voor spanningsloos werken gehanteerd worden. Wanneer deze beschermingsvoorzieningen geïnstalleerd worden binnen de gevarezone, moet hiervoor de procedure voor spanningsloos werken gehanteerd worden.

Handelingen na beëindiging van de werkzaamheden:

7. terugtrekken van personeel, materieel en afscherming;
8. verwijderen van aarding en/of kortsluiting;
9. verwijderen van beveiliging tegen wederinschakeling.

c Wanneer de werkverantwoordelijke ervan overtuigd is dat de elektrische installatie opnieuw ingeschakeld kan worden, moet aan de operationeel installatieverantwoordelijke meegedeeld worden dat de werkzaamheden voltooid zijn en de elektrische installatie gereed is voor wederinschakeling. In die gevallen waarbij er aan de installatie geen functionele wijzigingen uitgevoerd zijn, mag de werkverantwoordelijke wederinschakelen zonder dit vooraf aan de operationeel installatieverantwoordelijke mee te delen.

d Installaties voorzien van afstandsbewaking en – bediening worden uit- en ingeschakeld door de bedieningsdeskundige. Voor alle geplande werkzaamheden worden daartoe schakelberichten opgesteld door de werkverantwoordelijke. De operationeel installatieverantwoordelijke beoordeelt het schakelbericht met betrekking tot betrouwbare bedrijfsvoering van de nog in bedrijf zijnde installaties. De werkverantwoordelijke of vakbekwaam persoon ter plaatse communiceert met de bedieningsdeskundige op het moment dat de schakelhandelingen gaan plaatsvinden.

5.3 Werkzaamheden in de nabijheid van actieve delen

a Werkzaamheden in de nabijheid van actieve delen met een nominale spanning van meer dan 50 volt bij wisselspanning of 120 volt bij gelijkspanning mogen alleen uitgevoerd worden, wanneer veiligheidsmaatregelen verhinderen dat actieve delen aangeraakt kunnen worden of de gevarenszone bereikt kan worden.

Als het ten behoeve van werkzaamheden in de nabijheid van een elektrische installatie niet mogelijk of wenselijk is om de spanning af te schakelen, moet één van de twee procedures ‘werken in de nabijheid van actieve delen’ gevolgd worden. Hierbij bestaat de keus uit het ‘afschermen’ van de actieve delen en het aanhouden van voldoende ‘afstand’ tot de actieve delen.

5.3.1 Procedure: afschermen laagspanning

Standaard veiligheid procedure voor het werken in de nabijheid van actieve delen

a Werkzaamheden in de nabijheid van afgeschermdde actieve delen mogen uitsluitend uitgevoerd worden door:

- ten minste voldoende onderrichte personen;
- leken, mits onder voortdurend toezicht van ten minste een vakbekwaam persoon.

Handelingen vóór aanvang van de werkzaamheden:

1. Markeer de grens van de werkplek;
2. Plaats de afscherming;

3. Stabiele plaats

Gezorgd moet worden voor een stabiele plaats, zodat het personeel beide handen vrij heeft.

4. Instructie

Voordat met de werkzaamheden begonnen wordt, moet de werkverantwoordelijke het personeel instrueren over het aanhouden van veilige afstanden, over de getroffen veiligheidsmaatregelen en over de noodzaak van veiligheidsbewust gedrag. Hierbij moet aandacht geschonken worden aan bijzonderheden en ongewone omstandigheden. Deze aanwijzingen moeten regelmatig of wanneer de werkomstandigheden gewijzigd zijn, herhaald worden. Wanneer de procedure doorlopen is kunnen de werkzaamheden normaal uitgevoerd worden.

Handelingen na beëindiging van de werkzaamheden:

5. Terugtrekken personeel en materieel

Na voltooiing en inspectie van de werkzaamheden moeten alle aanwezigen gewaarschuwd worden dat de afschermingen verwijderd zullen worden. Personen die niet langer nodig zijn, worden teruggetrokken. Alle bij de werkzaamheden gebruikte gereedschappen, hulpmiddelen en (persoonlijke) beschermingsmiddelen moeten worden verwijderd. Pas dan mag met de procedure begonnen worden om de afschermingen te verwijderen.

6. Afscherming verwijderen

Indien de beschermingsvoorzieningen geïnstalleerd zijn binnen de gevarezone, moet voor het verwijderen ervan de procedure voor spanningsloos werken gehanteerd worden.

7. Markering verwijderen

Wanneer de werkzaamheden beëindigd zijn, moeten alle markeringen en waarschuwingen verwijderd worden.

5.3.2

Handelingen vóór aanvang van de werkzaamheden:

1. Markeren

De werkplek moet gemarkeerd zijn met waarschuwingslinten, -vlaggen, -touwen, -borden enzovoorts om te voorkomen dat personen onbedoeld de werkplek betreden.

2. Stabiele plaats

Gezorgd moet worden voor een stabiele plaats, zodat het personeel beide handen vrij heeft.

3. Instructie

Voordat met de werkzaamheden begonnen wordt, moet de werkverantwoordelijke het personeel wijzen op de grens van de gevarezone. Deze stelt hij vast aan de hand van de aard van de werkzaamheden en de te gebruiken gereedschappen en materialen. Ook geeft de werkverantwoordelijke instructie over het aanhouden van veilige afstanden, over de getroffen veiligheidsmaatregelen en over de noodzaak van veiligheidsbewust gedrag. Hierbij moet aandacht geschonken worden aan bijzonderheden en ongewone omstandigheden. Deze aanwijzingen moeten regelmatig, of wanneer de werkomstandigheden gewijzigd zijn, herhaald worden.

3. Zorg voor een stabiele plaats;
4. Instructie.

Handelingen na beëindiging van de werkzaamheden:

5. terugtrekken van personeel en materieel;
6. Verwijder de afscherming;
7. Verwijder de markeringen.

5.3.2 Procedure: afstand houden laagspanning

Standaard veiligheid procedure voor het werken in de nabijheid van actieve delen

a Wanneer afschermen niet mogelijk is, moet bescherming verkregen worden door een veilige afstand aan te houden tot ongeïsoleerde actieve delen (zie hoofdstuk 17.1). Deze werkwijze mag uitsluitend toegepast worden door ten minste voldoende onderrichte personen.

Handelingen vóór aanvang van de werkzaamheden:

1. Markeer de grens van de werkplek;
2. Zorg voor een stabiele plaats;
3. Instructie.

Handeling tijdens de werkzaamheden:

4. Voorkom te dichte nadering

De werkverantwoordelijke moet erop toezien, of laat erop toe zien door minimaal een voldoende onderricht persoon met specifieke instructie voor het betreffende werk, dat het personeel dat de werkzaamheden uitvoert niet met delen van het lichaam of met gereedschap of materialen in de gevarenzone terecht komt. Bijzondere aandacht is vereist bij het manoeuvreren met lange voorwerpen, zoals gereedschap, stukken kabel, pijpen, ladders enzovoorts.

Handeling na beëindiging van de werkzaamheden:

5. Markering verwijderen

Wanneer de werkzaamheden beëindigd zijn, moeten alle markeringen en waarschuwingen verwijderd worden.



Handeling tijdens de werkzaamheden:

4. Voorkom te dichte nadering door passend toezicht.

Handeling na beëindiging van de werkzaamheden:

5. Markering verwijderen.



6 Werkzaamheden aan, met of nabij elektrische installaties

6.1 Algemeen

Werkzaamheden aan, met of nabij elektrische installaties zijn te onderscheiden in standaard bedrijfsvoeringshandelingen, elektrotechnische (onderhouds)werkzaamheden en niet-elektrotechnische werkzaamheden.

Werkzaamheden zijn als volgt onderverdeeld:

Standaard bedrijfsvoeringshandelingen (hoofdstuk 6.2):

- bedieningshandelingen;
- meten en beproeven;
- inspectie.

Elektrotechnische werkzaamheden (hoofdstuk 6.3):

- onderhoud en reparatie;
- vervangingen;
- wijzigingen.

Niet-elektrotechnische werkzaamheden (hoofdstuk 6.4).

- a** Voordat met de bedrijfsvoering van nieuwe of gewijzigde elektrische installaties begonnen wordt, moeten de elektrische risico's beoordeeld worden door de strategisch installatieverantwoordelijke. In deze beoordeling moet beschreven zijn hoe de bedrijfsvoering op veilige wijze uitgevoerd moet worden.
- b** Voordat met de werkzaamheden aan, met of nabij elektrische installaties begonnen wordt, moeten de elektrische risico's beoordeeld worden door de werkverantwoordelijke. In deze beoordeling moet beschreven zijn hoe de werkzaamheden op veilige wijze uitgevoerd moeten worden.
- c** De vastlegging van de beoordeling van de elektrische risico's en van de bedrijfsvoering moet bewaard worden zolang deze van belang is.

6.2 Standaard bedrijfsvoeringshandelingen

6.2.1 Inleiding

- a** Alle standaard bedrijfsvoeringshandelingen, vastgelegd in dit hoofdstuk, moeten goedgekeurd zijn door de operationeel installatieverantwoordelijke. Voltooiing van deze bedrijfsvoeringshandelingen moet aan de operationeel installatieverantwoordelijke gemeld worden of aan een door hem aangewezen werkverantwoordelijke.



- b** Standaard bedrijfsvoeringshandelingen mogen, indien noodzakelijk, onder spanning verricht worden, tenzij anders bepaald is.

Wanneer het risico bestaat dat ongeïsoleerde actieve delen aangeraakt worden, moet het personeel dat de standaard bedrijfsvoeringshandeling verricht, persoonlijke beschermingsmiddelen gebruiken en voorzorgsmaatregelen nemen tegen direct aanrakingsgevaar en de gevolgen van kortsluiting en vlambogen.

6.2.2 Bedieningshandelingen

Bedieningshandelingen zijn handelingen bedoeld om:

- de elektrische toestand van een elektrische installatie te wijzigen (ter plaatse of op afstand);
- elektrisch materieel te gebruiken;
- materieel aan te sluiten of los te nemen;
- materieel aan of uit te schakelen.

Hieronder vallen niet de handelingen door leken aan installaties die ontworpen zijn voor het gebruik door leken, zoals het inschakelen van een lamp, het insteken of uittrekken van een contactstop ('stekker') et cetera.

Een bijzondere vorm van een bedieningshandeling is het uitschakelen en wederinschakelen van installaties in samenhang met de uitvoering van werkzaamheden:

- a** Uitschakeling vóór of wederinschakeling na spanningsloos werken moet uitgevoerd worden door ten minste voldoende onderrichte personen.
- b** Installaties opgenomen in de centrale besturingsinstallatie worden bij voorkeur door de bedieningsdeskundige geschakeld. De bedieningsdeskundige kan aangeven dat er lokaal geschakeld mag worden.

6.2.3 Meten en beproeven

Het begrip meten omvat alle handelingen die nodig zijn om de fysische gegevens van een elektrische installatie te bepalen. Het begrip beproeven omvat alle handelingen die nodig zijn om de goede werking of de elektrische, mechanische of thermische toestand van een elektrische installatie, inclusief beschermingsvoorzieningen en veiligheidsketens, te controleren.

- a** Metingen en beproevingen moeten uitgevoerd worden door ten minste een voldoende onderricht persoon.

6.2.4 Inspectie

Het doel van een inspectie is:

- te controleren of een elektrische installatie voldoet aan de technische voorschriften en veiligheidsvoorschriften, zoals omschreven in de desbetreffende normen en hierbij rekening houdend met de door de fabrikant gestelde eisen;
- gebreken te ontdekken die zich na ingebruikstelling kunnen voordoen en de werking kunnen belemmeren of een mogelijke gevaarbron kunnen veroorzaken.

Een inspectie kan bestaan uit een visuele controle, een meting en/of een beproeving.



6.2.5 Inspectie van vaste installaties

a Inspecties van vaste installaties moeten uitgevoerd worden door ten minste een vakbekwaam persoon die ervaring heeft met het inspecteren van gelijksoortige installaties.

b Bij inspectie van vaste installaties moet uitgegaan worden van ten minste de veiligheidsbepalingen die van kracht waren bij de oorspronkelijke aanleg van de installatie.

c De strategisch installatieverantwoordelijke is ervoor verantwoordelijk dat ten aanzien van de inspectie van de vaste installatie het volgende bepaald en schriftelijk vastgelegd wordt:

- de te inspecteren installaties of delen daarvan;
- de uit te voeren inspecties;
- de tijd tussen twee opeenvolgende inspecties;
- de representatieve steekproef.

Hierbij moet gebruik gemaakt worden van de installatie specifieke onderhoudsvoorschriften en paragraaf 5.101 van NEN 3140 en de toelichting daarop. Voor het vaststellen van de inspectiefrequentie moet gebruik gemaakt worden van Bijlage I van NEN 3140. Voor het vaststellen van de steekproef kan gebruik gemaakt worden van Bijlage J van NEN 3140.

d De resultaten van een inspectie moeten worden vastgelegd in een inspectierapport en eventueel noodzakelijke herstelmaatregelen moeten worden getroffen in opdracht van de strategisch installatieverantwoordelijke, binnen de in het rapport gestelde termijn.

6.2.6 Inspectie van elektrische arbeidsmiddelen

a Inspecties van elektrische arbeidsmiddelen moeten uitgevoerd worden door ten minste een voldoende onderricht persoon.

b Bij inspectie van elektrische arbeidsmiddelen moet uitgegaan worden van ten minste de veiligheidsbepalingen die van kracht waren bij de vervaardiging van het materieel.

c De identificatie van elektrische arbeidsmiddelen moet gewaarborgd zijn en de goedkeuring van een elektrisch arbeidsmiddel moet geregistreerd zijn. Hierbij moet vastgelegd worden welke meetinstrumenten en meetmethoden gebruikt zijn bij de inspectie.

d De werkgever van degene die de elektrische arbeidsmiddelen gebruikt is ervoor verantwoordelijk dat ten aanzien van de inspectie van elektrische arbeidsmiddelen het volgende bepaald wordt en schriftelijk vastgelegd wordt:

- de uit te voeren inspecties;
- de tijd tussen twee opeenvolgende inspecties;
- de representatieve steekproef.

Hierbij moet gebruik gemaakt worden van paragraaf 5.102 van NEN 3140 en de toelichting daarop. Voor het vaststellen van de inspectiefrequentie moet gebruik gemaakt worden van Bijlage K van NEN 3140. Voor het vaststellen van de steekproef kan gebruik gemaakt worden van Bijlage J van NEN 3140.



6.3 Elektrotechnische werkzaamheden

6.3.1 Onderhoud en reparaties

Het doel van onderhoud en reparaties is de vaste elektrische installaties en de elektrische arbeidsmiddelen in de vereiste toestand te houden of weer te brengen.

- a** Elektrotechnisch onderhoud en reparaties moeten uitgevoerd worden door ten minste voldoende onderrichte personen.
- b** De onderhoudsplannen en -procedures moeten goedgekeurd zijn door de operationeel installatieverantwoordelijke.

Tijdelijke onderbreking

- c** Bij tijdelijke onderbreking van de onderhouds- of reparatiewerkzaamheden moet de werkverantwoordelijke alle noodzakelijke maatregelen nemen om toegang tot ongeïsoleerde actieve delen te voorkomen en het onbevoegd in bedrijf nemen van de elektrische installatie te verhinderen.
(Een korte onderbreking als gevolg van rustpauzes, weersinvloeden e.d., waarbij de onmiddellijke omgeving van de werkplek niet verlaten wordt, wordt niet als onderbreking beschouwd.)

6.3.2 Vervangingen

Tot 'vervangingen' worden gerekend het vervangen van smeltpatronen en het vervangen van lampen. Alle overige vervangingen van componenten of onderdelen moeten beschouwd worden als onderhouds- of reparatiewerkzaamheden.

Vervanging van smeltpatronen

- a** Smeltpatronen moeten door ten minste een voldoende onderricht persoon geplaatst of verwijderd worden.
- b** Smeltpatronen moeten stroomloos geplaatst of verwijderd worden. Mespatronen moeten door ten minste een vakbekwaam persoon uitgenomen of geplaatst worden met daartoe bestemde middelen. Indien bij het uitnemen of plaatsen van mespatronen gevaar kan ontstaan, moeten afdoende persoonlijke beschermingsmiddelen gebruikt worden. (Zie Bijlage R van NEN 3140).

Vervanging van lampen en toebehoren

- c** Lampen en uittrekbare delen, zoals starters, mogen door leken onder spanning vervangen worden, mits de hulpmiddelen volledige bescherming bieden tegen directe aanraking en persoonlijk letsel. In alle andere gevallen moet de vervanging beschouwd worden als een reparatie en dienovereenkomstig uitgevoerd worden.

6.3.4

Het betreft bijvoorbeeld onderhoudsrapporten, inspectierapporten, meetrappen en/of een omschrijving van vervangen onderdelen.

6.4 c

Voldoende doorsnede: geschikt voor het voeren van de te verwachten kortsluitstroom ter plaatse, zowel thermisch als dynamisch en minimaal 16mm².

6.3.3 Wijziging van de installatie

Tot wijziging van de installatie wordt gerekend een uitbreiding en sloop van de installatie of wijziging van de beveiliging van een installatie

- a** Voor de inbedrijfstelling van een gewijzigde installatie moet deze gemeten en beproefd worden. Het testplan vereist de instemming van de strategisch installatieverantwoordelijke. Voor de overdracht aan de strategisch installatieverantwoordelijke wordt de status van de elektrische installatie schriftelijk vermeld.

6.3.4 Beëindiging van elektrotechnische werkzaamheden

- a** Aan het eind van de onderhouds- of reparatiewerkzaamheden moet de werkverantwoordelijke de status van de elektrische installatie schriftelijk ter beschikking stellen aan de operationeel installatieverantwoordelijke.

6.4 Niet-elektrotechnische werkzaamheden

- a** Niet-elektrotechnische werkzaamheden in een laagspanningsruimte mogen uitgevoerd worden door:
- leken, mits onder toezicht van ten minste een voldoende onderricht persoon;
 - ten minste voldoende onderrichte personen.
- b** Personen die niet-elektrotechnische werkzaamheden in de omgeving van niet voldoende geïsoleerde, onder spanning staande actieve delen uitvoeren, moeten (ook met hun gereedschap) op ten minste 125 cm afstand van de ongeïsoleerde actieve delen blijven.
- c** Vreemde geleidende delen van steigers, kranen en dergelijke in de nabijheidszone, moeten deugdelijk geaard worden met een geschikte beschermingsleiding van voldoende doorsnede.

7.1 a

De verbinding met de retour is gerealiseerd door middel van bevestigingen aan de spoorstaven.

7.1 b

De gewenste verbinding met aarde voor veilig werken aan de installatie kan de juiste werking van de treindetectie installatie verstoren. Waar dat het geval is wordt alleen een verbinding gemaakt met de retour. Het potentiaalverschil tussen de met de retour verbonden installatie en aarde is ongedefinieerd. Om stroomdoorgang door het lichaam te voorkomen en de juiste werking van het systeem te waarborgen moet de persoon die aan de installatie werkt zich isoleren van aarde door gebruik van een rubber mat.

Raadpleeg bij twijfel hoe om te gaan met retour en aarde een werkverantwoordelijke tractie energievoorziening en of treinbeveiliging.

7 Aanvullende bepalingen

7.1 Installaties voor treinbeveiliging

De treindetectie installaties die gebruik maken van spoorstroomlopen, zijn verbonden met de retour van de tractie energievoorziening in plaats van met de aarde.

- a** Bij werkzaamheden aan installaties voor treinbeveiliging moet, indien voor veilig werken aardpotentialaal nodig is, verbinding gemaakt worden met aarde.
- b** Als er alleen een verbinding met de retour mogelijk is in plaats van een aardverbinding moet de persoon die werkzaamheden aan of in de nabijheid van blanke geleidende delen verricht gebruik maken van een rubber mat die isoleert tot ten minste 1000V.

7.2 Lassers

In dit hoofdstuk worden de aanvullende bepalingen behandeld die gelden voor elektrische snij- of laswerkzaamheden (booglassen). Tenzij hier anders bepaald is, moeten in voorkomende gevallen de bepalingen uit hoofdstuk 5 en 6 gehanteerd worden.

7.2.1 Algemeen

- a** Voor booglaswerkzaamheden mogen uitsluitend lasuitrustingen gebruikt worden die voldoen aan de normen zoals geldig in het bouwjaar van de lasuitrusting. Hierbij moet de gebruiksaanwijzing van de fabrikant opgevolgd worden.
- b** De werkgever is ervoor verantwoordelijk dat lassers voorgelicht zijn over het veilig gebruik van de apparatuur en veiligheidsmiddelen.
- c** Personen die in de nabijheid werken van de plaats waar gelast wordt, moeten tegen de gevaren van het lassen gewaarschuwd zijn en over de bijbehorende veiligheidsmaatregelen voorgelicht zijn.

7.2.2 Veiligheidsmaatregelen

De volgende veiligheidsmaatregelen ten behoeve van elektrische snij- en laswerkzaamheden worden door de lasser zelfstandig genomen.

- a** Lastoestellen mogen niet ingeschakeld worden voordat alle verbindingen in de lasketen tot stand gebracht zijn.
- b** Lastoestellen moeten uitgeschakeld worden voordat een wijziging in de lasketen aangebracht wordt, behalve bij het wisselen van elektroden.
- c** Indien een lasser zijn werk onderbreekt of zijn werkplek verlaat, moet het lastoestel zo uitgeschakeld worden of de leidingen zo onderbroken worden dat het onopzettelijk in bedrijf stellen van de lasketen niet mogelijk is.





- d** De elektrische verbinding tussen de lasuitrusting en het werkstuk moet zo rechtstreeks mogelijk gemaakt worden.
- e** De lasketen mag geen direct of indirect contact maken met de beschermingsleiding van de vaste elektrische installatie, tenzij het contact op het werkstuk plaatsvindt.
- f** Er moeten voorzorgsmaatregelen genomen zijn om te voorkomen dat de lasketen elektrisch contact maakt met vreemde geleidende delen in de ruimte waar gelast wordt.





DEEL 3: DC tractie

Werken aan, met en nabij DC tractie installaties

8.1 a

In de praktijk betreft dit de gelijkstroomverdeelinrichtingen.

8 DC tractie

8.1 Inleiding

Onder DC tractie wordt verstaan die installatiedelen ten behoeve van de tractie energievoorziening die 600V DC of 750V DC voeren. De grens ligt bij de kabel die vanaf de tractie transformator bij de tractie gelijkrichter binnenkomt.

- a** Elektrotechnische werkzaamheden aan DC tractie installaties in elektrische bedrijfsruimten waarin ook hoogspanningsinstallaties staan opgesteld, moeten uitgevoerd worden volgens de geldende procedure voor hoogspanningsinstallaties.

8.2 Indeling soorten werk

Werkzaamheden met betrekking tot de DC tractie zijn verdeeld in de volgende categorieën:

- bedieningshandelingen (hoofdstuk 10.2);
- elektrotechnische werkzaamheden (hoofdstuk 10.3);
- niet-elektrotechnische werkzaamheden (hoofdstuk 10.4).

De wijze van werken kan daarbij zijn:

- spanningsloos (hoofdstuk 9.2) of
- in de nabijheid van actieve delen (hoofdstuk 9.3) of
- aan onder spanning staande bovenleiding (hoofdstuk 9.5).

Hiervoor zijn standaardprocedures opgesteld.

Het werken aan onder spanning staande DC tractie is niet toegestaan, behalve voor:

- het nemen van veiligheidsmaatregelen en het opheffen daarvan;
- het uitvoeren van metingen en beproevingen;
- het met geschikte kabelknipapparatuur knippen van kabels die onder spanning kunnen staan;
- specifiek omschreven urgente werkzaamheden aan de bovenleiding, zie Werkinstructie Werken aan onder spanning staande bovenleiding [92]

In het hoofdstuk “werkzaamheden aan of nabij DC tractie” is beschreven waarop de werkwijzen van toepassing zijn (hoofdstuk 10).

9.2

Handelingen vóór aanvang van de werkzaamheden:

1. Werkplek

Bepaal aan de hand van de verstrekte informatie (werkopdracht of storingsmelding) en eventuele tekeningen nauwkeurig waar en aan welk deel van de installatie gewerkt moet worden.

2. Scheiden

Het gedeelte van de installatie waaraan gewerkt wordt, moet van alle voedingsbronnen gescheiden zijn. De scheiding moet bestaan uit een luchtweg of een even doelmatige isolatie die ervoor zorgt dat er geen doorslag plaatsvindt op de scheidingsplaats.

Het scheiden gebeurt in opdracht en onder verantwoordelijkheid van de operationeel installatieverantwoordelijke of namens hem een aangewezen werkverantwoordelijke. Installaties opgenomen in de centrale besturingsinstallatie worden door de bedieningsdeskundige uitgeschakeld, indien mogelijk gescheiden en geblokkeerd tegen wederinschakeling. Vervolgens neemt de werkverantwoordelijke het installatiedeel over.

3. Beveiligen

De werkverantwoordelijke overtuigt zich ervan of laat zich ervan overtuigen dat het desbetreffende installatiedeel uitgeschakeld is en volledig is gescheiden van spanningvoerende delen, en beveiligt of laat beveiligen tegen wederinschakeling. Al het schakelmaterieel dat gebruikt is om de elektrische installatie te scheiden, moet beveiligd worden tegen wederinschakeling. Dit kan bij voorkeur geschieden door vergrendeling van het bedieningsmechanisme, maar eventueel ook op andere in de praktijk beproefde wijzen, zoals het plaatsen van dummy's, het aanbrengen van waarschuwingsborden ("Niet schakelen") of wegnemen van de stuurspanning van de besturingsinstallatie.

4. Testen

De spanningsloze toestand moet gecontroleerd worden tussen de plus en de retour van de DC tractie installatie op of zo dicht mogelijk bij de werkplek.

De te gebruiken spanningstester moet aantoonbaar geschikt zijn voor het testen van nominale tractiespanning ter plaatse. (In de leverancier documentatie moet aangegeven zijn dat deze minimaal geschikt is voor overspanningen tot 600V klasse IV. De stoothoudpanning is dan 8kV en daarmee is hij ook geschikt voor een 750V tractiesysteem)

De testapparatuur moet onmiddellijk vóór en onmiddellijk na gebruik gecontroleerd worden.

Bij werkzaamheden aan kabels en leidingen moet de juiste kabel geïdentificeerd worden:

- door het volgen van de leiding vanaf het begin of eind;
- door meting met behulp van kabelzoek- en selectieapparatuur.

Indien de kabels op de werkplek niet duidelijk geïdentificeerd kunnen worden, moeten in plaats daarvan andere beproefde maatregelen ter beveiliging getroffen worden. Dit kan bijvoorbeeld het gebruik van geschikt kabelknipmaterieel zijn.

Het identificeren van de juiste kabel wordt in opdracht van de operationeel installatieverantwoordelijke verricht in aanwezigheid van de werkverantwoordelijke.

9 Standaard veiligheid procedures DC tractie

9.1 Inleiding

In dit hoofdstuk worden vier standaardprocedures gepresenteerd voor het veilig uitvoeren van werkzaamheden aan, met of in de nabijheid van elektrische installaties:

Hoofdstuk 9.2 Standaardprocedure voor spanningsloos werken;

Hoofdstuk 9.3 Standaardprocedure voor het werken in de nabijheid van actieve delen door:

- Afschermen;
- Afstand houden.

Hoofdstuk 9.4 Standaardprocedure overdracht afstandbewaking en –bediening

Hoofdstuk 9.5 Standaardprocedure Werken aan onder spanning staande bovenleiding

Elke procedure is kort samengevat weergegeven. In de toelichting is de procedure vervolgens verder uitgewerkt. Procedure en toelichting vormen een onlosmakelijk geheel.

a Tenzij anders bepaald is, moet bij werkzaamheden aan, met of in de nabijheid van elektrische installaties één van de bovengenoemde standaardprocedures gehanteerd worden.

9.2 Spanningsloos werken

Doel van de procedure is om te zorgen dat de installatie op de werkplek spanningsloos en veilig is tijdens de werkzaamheden.

De algemene procedure voor het werken in spanningsloze toestand is als volgt.

Standaard veiligheid procedure voor spanningsloos werken

Procedure: spanningsloos DC tractie

a Het treffen van veiligheidsmaatregelen en het weer opheffen van veiligheidsmaatregelen ten behoeve van het spanningsloos werken moet uitgevoerd worden door ten minste een vakbekwaam persoon en een werkverantwoordelijke.

Handelingen vóór aanvang van de werkzaamheden:

1. bepalen van de werkplek en de betreffende elektrische installatiedelen;
2. volledig scheiden;
3. beveiligen tegen wederinschakeling;
4. controleren of de installatie spanningsloos is;

5. Ontladen

Delen van de elektrische installatie die na volledige scheiding van de installatie nog spanning voeren, moeten ontladen worden. Dit mag pas plaatsvinden nadat de afwezigheid van de bedrijfsspanning vastgesteld is.

6. Kortsluiten

Alle delen van de DC tractie installatie waaraan gewerkt zal gaan worden, moeten kortgesloten worden. Hierbij moet de werkverantwoordelijke aanwezig zijn.

De kortsluitkabel moet eerst op het aardpunt aangesloten worden en dan op de te aarden componenten.

De kortsluitkabel moet zo dicht mogelijk bij de werkplek aangebracht zijn.

Wanneer tijdens het verloop van de werkzaamheden geleiders geheel onderbroken moeten worden of verbonden en daarbij gevaar bestaat voor potentiaalverschillen in de installatie, moet er aan beide zijnde van de werkplek zichtbaar kortgesloten worden voordat de geleiders onderbroken of verbonden worden.

Bij ongeïsoleerde geleiders moeten alle geleiders die op de werkplek binnenkomen aan alle zijden van de werkplek geaard en kortgesloten worden. Ten minste één van de toestellen voor aarding en kortsluiting moet vanaf de werkplek zichtbaar zijn.

Op deze regel zijn de volgende uitzonderingen van toepassing:

- wanneer er tijdens de werkzaamheden geen geleiders onderbroken worden, is de plaatsing van slechts één aard-/kortsluitverbinding op de werkplek voldoende;
- wanneer vanaf de grenzen van de werkplek geen materieel of toestel voor aarding en kortsluiting gezien kan worden, moet gezorgd worden voor materieel of toestellen voor aarding of aanvullende signaleringsinrichtingen of andere gelijkwaardige markeringen op de werkplek.

7. Afschermen

Indien er zich in de nabijheid van de werkplek delen van een elektrische installatie bevinden die niet spanningsloos gemaakt kunnen worden en waarvan de nominale spanning hoger is dan 50 volt bij wisselspanning of 120 volt bij gelijkspanning, dan moet voorkomen worden dat deze aangeraakt worden. Dit kan door het gebruik van o.a. schermen, afdekkappen, isolerende omhulsels en afschermtulen. Wanneer deze maatregelen niet getroffen kunnen worden, moet bescherming verkregen worden door een veilige afstand aan te houden. (Zie procedure 'Werken in de nabijheid van actieve delen'.)

8. Waarschuwingsborden

Indien nodig moeten extra waarschuwingsborden geplaatst worden, zoals 'kortgesloten', 'onder spanning' en 'niet schakelen'.



5. ontladen;
6. zorgen voor kortsluiting;
7. zorgen voor bescherming ten opzichte van naastgelegen actieve delen;
8. plaatsen van waarschuwingsborden.

b De toestemming aan het uitvoerend personeel om met de werkzaamheden te beginnen mag uitsluitend gegeven worden door de werkverantwoordelijke en pas nadat de hierboven in de punten 1 tot en met 8 beschreven handelingen verricht zijn.

Handelingen na beëindiging van de werkzaamheden:

9. Terugtrekken personeel, materieel en afscherming

Na voltooiing en inspectie van de werkzaamheden moeten alle aanwezigen gewaarschuwd worden dat de installatie weer ingeschakeld zal worden. Personen die niet langer nodig zijn, worden teruggetrokken. Alle bij de werkzaamheden gebruikte gereedschappen, hulpmiddelen, (persoonlijke) beschermingsmiddelen en waarschuwborden moeten verwijderd worden. Pas dan mag met de procedure begonnen worden om de installatie opnieuw in te schakelen.

Zodra één van de veiligheidsmaatregelen die vóór de werkzaamheden aan de DC tractie installatie waren genomen, ongedaan gemaakt is, moet het desbetreffende deel van de DC tractie installatie als spanningvoerend beschouwd worden!

10. Verwijderen kortsluiting

Alle kortsluitverbindingen moeten verwijderd worden. Hierbij moet eerst de verbinding met de pluszijde verbroken worden en vervolgens de verbinding met de retour.

11. Verwijderen beveiligingen

Alle vergrendelingen, waarschuwborden en andere voorzieningen die gebruikt zijn om wederinschakeling te voorkomen, moeten verwijderd worden.

9.2 e

Een tractievoedingskabel is een kabel vanaf de laatste scheider of snelschakelaar in het gelijkrichterstation tot en met de schakelaar bij bovenleiding of stroomrail.

9.2

Als er geen leider der werkzaamheden is voor het betreffende werk, moet de vakbekwaam persoon de overdracht volgens het kortsluitbriefje doen met de hoogst verantwoordelijke persoon die bij het werk aanwezig is waarvoor spanningsloos is gemaakt. Voor werkzaamheden aan bovenleiding Tram door GVB RailServices hoeft de VP van GVB niet met zichzelf een kortsluitbriefje op te stellen.

Handelingen na beëindiging van de werkzaamheden:

9. terugtrekken van personeel, materieel, waarschuwingen en afscherming;
10. verwijderen van kortsluiting;
11. verwijderen van beveiliging tegen wederinschakeling.

c Wanneer de werkverantwoordelijke ervan overtuigd is dat de elektrische installatie opnieuw ingeschakeld kan worden, moet aan de operationeel installatieverantwoordelijke meegedeeld worden dat de werkzaamheden voltooid zijn en de elektrische installatie gereed is voor wederinschakeling. In die gevallen waarbij er aan de installatie geen functionele wijzigingen uitgevoerd zijn, mag de werkverantwoordelijke wederinschakelen.

d Installaties welke voorzien zijn van afstandsbewaking en –bediening worden uit- en ingeschakeld door de bedieningsdeskundige. Voor alle geplande werkzaamheden worden daartoe schakelberichten (zie hoofdstuk 19) opgesteld door de werkverantwoordelijke. De operationeel installatieverantwoordelijke beoordeelt het schakelbericht met betrekking tot betrouwbare bedrijfsvoering van de nog in bedrijf zijnde installaties. De werkverantwoordelijke of vakbekwaam persoon ter plaatse communiceert met de bedieningsdeskundige op het moment dat de schakelhandelingen gaan plaatsvinden.

e Handelingen ten behoeve van het spanningsloos maken, veiligstellen en/of wederinschakelen van tractievoedingskabels moeten uitgevoerd worden door ten minste een vakbekwaam persoon, in het bijzijn van een vakbekwaam persoon.

De bijbehorende werkinstructies zijn:

- Werkprocedures bovenleiding [113]
- Werkprocedures stroomrail [114].

De overdracht van verantwoordelijkheid voor de veiligheid van de vakbekwaam persoon aan de leider der werkzaamheden en het tijdstip waarop deze overdracht plaatsgevonden heeft, moeten vastgelegd worden. Zie hoofdstuk 20 kortsluitbriefje.

9.3 Werkzaamheden in de nabijheid van actieve delen

a Werkzaamheden in de nabijheid van actieve delen met een nominale spanning van meer dan 50 volt bij wisselspanning of 120 volt bij gelijkspanning mogen alleen uitgevoerd worden, wanneer veiligheidsmaatregelen verhinderen dat actieve delen aangeraakt kunnen worden of de gevarezone bereikt kan worden.

Als ten behoeve van werkzaamheden in de nabijheid van een elektrische installatie het niet mogelijk of wenselijk is om de spanning af te schakelen, moet de procedure 'werken in de nabijheid van actieve delen' gevolgd worden. Hierbij bestaat de keus uit het 'afschermen' van de actieve delen, en het aanhouden van voldoende 'afstand' tot de actieve delen.

9.3.1

Handelingen vóór aanvang van de werkzaamheden:

1. Markeren

De werkplek moet gemarkeerd zijn met waarschuwinglinten, -vlaggen, -touwen, -borden enzovoorts om te voorkomen dat personen onbedoeld de werkplek betreden.

2. Afschermen

Bescherming tegen elektrisch gevaar mag bereikt worden door het plaatsen van schermen, afdekkappen, isolerende omhulsels en afschermtulen. Deze beschermingsvoorzieningen moeten zo gekozen en geïnstalleerd worden dat zij voldoende bescherming bieden tegen te verwachten elektrische en mechanische belastingen. Het plaatsen van de beschermingsvoorzieningen mag uitsluitend gedaan worden door ten minste een vakbekwaam persoon en een werkverantwoordelijke.

Wanneer deze beschermingsvoorzieningen geïnstalleerd worden binnen de nabijheidszone, moeten hiervoor gereedschappen of toestellen gebruikt worden, die verhinderen dat het personeel dat de afscherming installeert in de gevarenzone kan terecht komen. Als dit niet mogelijk is moet de procedure voor spanningsloos werken gehanteerd worden.

Wanneer deze beschermingsvoorzieningen geïnstalleerd worden binnen de gevarenzone, moet hiervoor de procedure voor spanningsloos werken aangehouden worden.

3. Stabiele plaats

Gezorgd moet worden voor een stabiele plaats, zodat het personeel beide handen vrij heeft.

4. Instructie

Voordat met de werkzaamheden begonnen wordt, moet de werkverantwoordelijke het personeel instrueren over het aanhouden van veilige afstanden, over de getroffen veiligheidsmaatregelen en over de noodzaak van veiligheidsbewust gedrag. Hierbij moet aandacht geschonken worden aan bijzonderheden en ongewone omstandigheden. Deze aanwijzingen moeten regelmatig, of wanneer de werkomstandigheden gewijzigd zijn, herhaald worden.

Wanneer de procedure doorlopen is kunnen de werkzaamheden normaal uitgevoerd worden.

Handelingen na beëindiging van de werkzaamheden:

5. Terugtrekken personeel en materieel

Na voltooiing en inspectie van de werkzaamheden moeten alle aanwezigen gewaarschuwd worden dat de afschermingen verwijderd zullen worden. Personen die niet langer nodig zijn, worden teruggetrokken. Alle bij de werkzaamheden gebruikte gereedschappen, hulpmiddelen en (persoonlijke) beschermingsmiddelen moeten worden verwijderd. Pas dan mag met de procedure begonnen worden om de afschermingen te verwijderen.

6. Afscherming verwijderen

Indien de beschermingsvoorzieningen geïnstalleerd zijn binnen de gevarenzone, moet voor het verwijderen ervan de procedure voor spanningsloos werken gehanteerd worden.

9.3.1 Procedure: Afschermen DC tractie

Standaard veiligheid procedure voor het werken in de nabijheid van actieve delen

a Werkzaamheden in de nabijheid van afgeschermden actieve delen mogen uitsluitend uitgevoerd worden door:

- ten minste voldoende onderrichte personen;
- leken, mits onder voortdurend toezicht van ten minste een vakbekwaam persoon.

Handelingen vóór aanvang van de werkzaamheden:

1. Markeer de grens van de werkplek;
2. Plaats de afscherming;
3. Zorg voor een stabiele plaats;
4. Instructie

Handelingen na beëindiging van de werkzaamheden:

5. Terugtrekken personeel en materieel
6. Verwijder de afscherming;

7. Markering verwijderen

Wanneer de werkzaamheden beëindigd zijn, moeten alle markeringen en waarschuwingen verwijderd worden.

9.3.2

Handelingen vóór aanvang van de werkzaamheden:

1. Markeren

De werkplek moet gemarkeerd zijn met waarschuwingslinten, -vlaggen, -touwen, -borden enzovoorts om te voorkomen dat personen onbedoeld de werkplek betreden.

2. Stabiele plaats

Gezorgd moet worden voor een stabiele plaats, zodat het personeel beide handen vrij heeft.

3. Instructie

Voordat met de werkzaamheden begonnen wordt, moet de werkverantwoordelijke het personeel wijzen op de grens van de gevarezone. Deze stelt hij vast aan de hand van de aard van de werkzaamheden en de te gebruiken gereedschappen en materialen. Ook geeft de werkverantwoordelijke instructie over het aanhouden van veilige afstanden, over de getroffen veiligheidsmaatregelen en over de noodzaak van veiligheidsbewust gedrag. Hierbij moet aandacht geschonken worden aan bijzonderheden en ongewone omstandigheden. Deze aanwijzingen moeten regelmatig, of wanneer de werkomstandigheden gewijzigd zijn, herhaald worden.

Handeling tijdens de werkzaamheden

4. Voorkom te dichte nadering

De werkverantwoordelijke moet er persoonlijk op toezien dat het personeel dat de werkzaamheden uitvoert niet met delen van het lichaam of met gereedschap of materialen in de gevarezone terechtkomt. Bijzondere aandacht is vereist bij het manoeuvreren met lange voorwerpen, zoals gereedschap, stukken kabel, pijpen, ladders enzovoorts.

Handeling na beëindiging van de werkzaamheden:

5. Markering verwijderen

Als de werkzaamheden beëindigd zijn, moeten alle markeringen en waarschuwingen verwijderd worden.

9.4

Handelingen voor overdracht van afstandsbediening naar lokale bediening:

1. Installatiedeel

Bepaal aan de hand van de verstrekte informatie (werkopdracht of storingsmelding) en eventuele tekeningen nauwkeurig waar en welk deel van de installatie overgedragen moet worden.

2. Uitschakelen

Installaties opgenomen in de centrale besturingsinstallatie worden door de bedieningsdeskundige uitgeschakeld, indien mogelijk gescheiden en geblokkeerd tegen wederinschakeling. Telefonisch of met radiocommunicatie en conform de communicatieprocedure deelt de bedieningsdeskundige aan de functionaris ter plaatse mee welke schakelaars uitgeschakeld zijn en welk installatiedeel afgeschakeld is.

7. Verwijder de markeringen.

Bij werkzaamheden in de nabijheid van afgeschermd actieve delen van installaties met afstandbewaking en bediening en waarbij de afscherming binnen de nabijheidszone geplaatst is, moet de bedieningsdeskundige geïnformeerd worden over aanvang en beëindiging van de werkzaamheden.

9.3.2 Procedure: Afstand houden DC tractie

Standaard veiligheid procedure voor het werken in de nabijheid van actieve delen

- a** Wanneer afschermen niet mogelijk is, moet bescherming verkregen worden door een veilige afstand aan te houden tot ongeïsoleerde actieve delen (zie hoofdstuk 10.4).

Handelingen vóór aanvang van de werkzaamheden:

1. Markeer de grens van de werkplek;
2. Zorg voor een stabiele plaats;
3. Instructie.

Handeling tijdens de werkzaamheden:

4. Voorkom te dichte nadering door passend toezicht.

Handeling na beëindiging van de werkzaamheden:

5. Markering verwijderen.

9.4 Overdracht afstandbewaking en -bediening

Doel van de procedure is een juiste overdracht en teruggave van de afstandsbediening tussen de bedieningsdeskundige en de lokale bediening in het station.

- a** Schakelhandelingen aan installaties die op afstand bewaakt en bediend worden, worden door de bedieningsdeskundige uitgevoerd. Ten behoeve van onderhoud of storingsherstel is overdracht van de bediening naar de lokale bediening mogelijk.
- b** Installaties voorzien van een afstandbewaking en –bediening mogen alleen lokaal bediend worden nadat overdracht van de bedieningsdeskundige naar lokale bediening plaatsgevonden heeft.
- c** Alleen de bediening van afgeschakelde installatiedelen wordt overgedragen. Indien de werkzaamheden vereisen dat lokaal geschakeld wordt met in bedrijf zijnde installaties dan wordt elke schakelhandeling in samenspraak met de bedieningsdeskundige uitgevoerd.

Standaard veiligheid procedure voor overdracht van afstandbewaking en -bediening

Procedure: Overdracht afstandsbediening DC tractie

- d** Overdracht van afstandsbediening naar lokale bediening mag uitsluitend uitgevoerd worden door:
- bedieningsdeskundige met
 - ten minste vakbekwaam persoon

Handelingen voor overdracht van afstandsbediening naar lokale bediening:

1. Stel vast welk installatiedeel overgedragen wordt;
2. Bedieningsdeskundige schakelt de over te dragen installatie uit;

3. Overdragen

Telefonisch of met radiocommunicatie en conform de communicatieprocedure deelt de bedieningsdeskundige aan de functionaris ter plaatse mee welk installatiedeel overgedragen wordt voor locale bediening.

Handelingen voor de overdracht van lokale bediening naar afstandsbediening:

4. Bedrijfsvaardig maken

Verwijder alle kortsluiters en test en beproef de installatie voor zover nodig. Zet schakelaars die niet zijn opgenomen in de centrale besturingsinstallatie in de normale toestand. Verwijder handmatige blokkeringen.

5. Overdragen

Telefonisch of met radiocommunicatie en conform de communicatieprocedure deelt de functionaris ter plaatse aan de bedieningsdeskundige mee wat de stand van schakelaars die niet zijn opgenomen in de centrale besturingsinstallatie is en welk installatiedeel overgedragen wordt voor afstandsbediening.

6. Inschakelen

De bedieningsdeskundige schakelt het overgedragen installatiedeel in de gewenste toestand.

9.5 b

Wegens het voortdurend toezicht door een vakbekwaam persoon bij werken aan onder spanning staande bovenleiding mag er per ploeg maximaal één voldoende onderricht persoon meewerken.

9.5 c

In de GVB cursus 'Schakelen in de binnenstad' wordt het voorschrift werken aan onder spanning staande bovenleiding behandeld en geoefend.

3. Draag conform de instructie de bediening over naar lokale bediening.

Handelingen voor de overdracht van lokale bediening naar afstandsbediening:

4. Maak de installatie in uitgeschakelde toestand weer bedrijfsvaardig;
5. Draag conform de instructie de bediening over naar afstandsbediening;
6. De bedieningsdeskundige schakelt het installatiedeel in de normale bedrijfsstand.

9.5 Werken aan onder spanning staande bovenleiding

Algemene bepalingen

Uitsluitend de werkzaamheden zoals genoemd in 'voorschrift werken aan onder spanning staande bovenleiding', [92] mogen aan een onder spanning staande bovenleiding uitgevoerd worden.

- a** In tunnels, onderdoorgangen en gebouwen mogen geen werkzaamheden aan de onder spanning staande bovenleiding verricht worden.
- b** Personeel dat werkt aan een onder spanning staande bovenleiding moet ten minste een vakbekwaam persoon zijn en bovendien met goed gevolg een aanvullende opleiding gevolgd hebben voor het werken aan de onder spanning staande bovenleiding.

Opleiding en kwalificatie

- c** Om de kundigheid ten aanzien van het onder spanning werken te ontwikkelen moet een specifiek daarop gerichte opleiding worden gevolgd. Na succesvolle toetsing van de vaardigheid wordt een getuigschrift uitgereikt, dat bevestigt dat de persoon in staat is tot het werken aan onder spanning staande bovenleiding.

Het vaardigheidsniveau moet worden bevestigd door bevoegdheid tot onder spanning werken aan te geven op de aanwijzing. De werkverantwoordelijke moet tijdens de voorbereiding van de werkzaamheden controleren of de beoogde medewerkers bevoegd zijn tot onder spanning werken.

- d** De vaardigheid in het onder spanning werken moet op peil gehouden worden, hetzij in de praktijk, hetzij door bij- of nascholing. Het opleidingsinterval kan bepaald worden met behulp van NEN 3140 bijlage E.

Werkmethode

- e** Werkzaamheden aan de bovenleiding gebeuren 'met blote handen'. Dit is een methode van onder spanning werken, waarbij de persoon zich op hetzelfde potentiaalniveau bevindt als de actieve delen en de werkzaamheden daaraan in directe elektrische aanraking uitgevoerd worden; hierbij is de persoon voldoende gescheiden van de omgeving.



9.5 h

Zie voor beoordeling van de weersomstandigheden Bijlage B.2 van NEN 3140 / NEN 3840

- f** Er moet gezorgd worden voor een stabiele plaats waar het personeel beide handen vrij heeft.
- g** Bij de werkzaamheden is ten minste een vakbekwaam persoon aanwezig die voortdurend toezicht houdt.

Weersomstandigheden

- h** Het onder spanning werken is verboden bij zware neerslag, slecht zicht en onweer, of wanneer de personen niet ongehinderd met hun gereedschap kunnen werken.

Procedures

- i** De werkverantwoordelijke moet voor personeel en geleidende gereedschappen en materialen schriftelijk vastleggen welke werkafstanden in lucht gehanteerd moeten worden tussen spanningvoerende geleiders en aarde.
- j** De werkverantwoordelijke moet de operationeel installatieverantwoordelijke informeren over de aard van de werkzaamheden en het deel van de installatie waar deze zullen plaatsvinden.
- k** Voordat met de werkzaamheden begonnen wordt, moet het uitvoerend personeel door de werkverantwoordelijke geïnformeerd worden over de aard van de werkzaamheden, de veiligheidsaspecten, de rol van ieder van hen daarin en de te gebruiken gereedschappen en hulpmiddelen.
- l** Bij werkzaamheden aan bovenleiding voorzien van afstandbewaking en –bediening informeert de werkverantwoordelijke de bedieningsdeskundige bij aanvang en na beëindiging van de werkzaamheden over de aard en locatie van de werkzaamheden.
- m** Onder spanning werken mag alleen na afzonderlijke en onmiddellijk eraan voorafgaande schriftelijke opdracht van de werkverantwoordelijke.



10 Werkzaamheden aan of nabij DC tractie

10.1 Algemeen

Werkzaamheden aan of nabij DC tractie installaties zijn als volgt onderverdeeld:

- Bedieningshandelingen (hoofdstuk 10.2);
- Elektrotechnische werkzaamheden (hoofdstuk 10.3);
- Niet-elektrotechnische werkzaamheden (hoofdstuk 10.4).

De verschillende bedieningshandelingen in de DC tractie zijn als volgt onder te verdelen:

- schakelhandelingen in het kader van de normale bedrijfsvoering;
- het spanningsloos maken van secties in verband met werkzaamheden;
- het spanningsloos maken van secties in verband met calamiteiten;
- het op afstand laten schakelen van secties.

a Voordat met de bedrijfsvoering van elektrische installaties begonnen wordt, moeten de elektrische risico's beoordeeld worden door de strategisch installatieverantwoordelijke. In deze beoordeling moet beschreven zijn hoe de bedrijfsvoering op veilige wijze uitgevoerd moet worden.

b Voordat met de werkzaamheden aan of nabij elektrische installaties begonnen wordt, moeten de elektrische risico's beoordeeld worden door de werkverantwoordelijke. In deze beoordeling moet beschreven zijn hoe de werkzaamheden op veilige wijze uitgevoerd moeten worden.

10.2 Bedieningshandelingen

Bedieningshandelingen zijn handelingen bedoeld om de elektrische toestand van een elektrische installatie te wijzigen. Deze handelingen kunnen ter plaatse of op afstand verricht worden.

a Schakelhandelingen die resulteren in een langdurige afwijking van de normale bedrijfssituatie moeten aan de strategisch installatieverantwoordelijke gemeld worden. De strategisch installatieverantwoordelijke moet dit schriftelijk bekend maken aan de bedieningsdeskundigen, werkverantwoordelijken en alle geregistreerde houders van de betreffende schakelschema's.

10.2.1 Bedieningshandelingen in het kader van de normale bedrijfsvoering

a Bedieningshandelingen ten behoeve van de bedrijfsvoering mogen door de bedieningsdeskundige of in opdracht van de bedieningsdeskundige uitgevoerd worden zonder voorafgaande toestemming van de operationeel installatieverantwoordelijke en zonder schakelbericht. Deze bedieningshandelingen moeten dan achteraf, eventueel periodiek, aan de strategisch installatieverantwoordelijke gerapporteerd worden.

b Bedieningshandelingen in het kader van de normale bedrijfsvoering (in verband met het in stand houden van de tractie energievoorziening, zoals het doorkoppelen van secties of voedingspunten) moeten uitgevoerd worden door ten minste een vakbekwaam persoon.

10.2.2 a

Onderling overleg wordt per telefoon of portofoon gevoerd.

10.2.2 en 10.2.3

Bovenleiding	Geplande werkzaamheden	Storingen en calamiteiten
Afschakelen en kortsluiten	VP met VOP	VP met VOP
Kortsluiters verwijderen en inschakelen	VP met VOP	WV met VOP

Stroomrail	Geplande werkzaamheden	Storingen en calamiteiten
Afschakelen en kortsluiten	VP met VOP	VP met VP <i>Kan VP zijn met aanwijzing beperkt tot alleen deze werkzaamheden</i>
Kortsluiters verwijderen en inschakelen	VP met VOP	WV met VOP

10.2.2 e

Er wordt met zekerheid geen tractiestroom afgenomen als er in het hele net geen trams meer rijden, ook geen elektrisch testmaterieel. Het is onvoldoende om alleen te kijken naar de sectie die afgeschakeld wordt, want stromen lopen via de gelijkstroomverdeelinrichtingen door meerdere secties. Het uitschakelen van de snelschakelaar wordt op afstand gedaan door Liandon; dit is aan te vragen via de bedieningsdeskundige CCV.

Zolang de procedure Veilig werken Situaties Beheersgebieden GVB – Liandon [84] van kracht is moeten schakelhandelingen met de snelschakelaars rechtstreeks bij de bedieningsdeskundige Liandon aangevraagd worden.

10.2.2 Bedieningshandelingen ten behoeve geplande werkzaamheden

Bovenleiding en stroomrail

- a** Alle bedieningshandelingen ten behoeve van werkzaamheden worden vooraf vastgelegd in een schakelbericht (zie hoofdstuk 19) dat, met betrekking tot de bedrijfsvoering is goedgekeurd door de operationeel installatieverantwoordelijke. Na onderling overleg en overeenstemming voeren de bedieningsdeskundige en/of vakbekwaam persoon of werkverantwoordelijke ter plaatse de bedieningshandelingen uit. De bedieningsdeskundige rapporteert handelingen van zichzelf en anderen periodiek aan de strategisch installatieverantwoordelijke.
- b** Handelingen ten behoeve van het spanningsloos maken, veiligstellen en/of wederinschakelen van bovenleiding en/of stroomrail moeten uitgevoerd worden door ten minste een vakbekwaam persoon in het bijzijn van ten minste een voldoende onderricht persoon tenzij anders bepaald is.
- c** Het spanningsloos schakelen, veiligstellen en/of wederinschakelen van de bovenleiding en/of stroomrail met een daarvoor bedoelde inrichting in een remise of werkplaats mag uitgevoerd worden door een voldoende onderricht persoon.
- d** Het verwijderen van de kortsluitverbindingen en inschakelen van de bovenleiding en/of stroomrail na werkzaamheden moet gebeuren door ten minste een vakbekwaam persoon in het bijzijn van ten minste een voldoende onderricht persoon.

Bovenleiding

- e** Bij het uitschakelen van een voedende bovenleidingschakelaar moet de bijbehorende snelschakelaar eerst uitgeschakeld worden, tenzij het zeker is dat er geen tractiestroom wordt afgenomen.

10.2.3 Bedieningshandelingen ten behoeve calamiteiten

Bovenleiding

- a** Het spanningsloos schakelen en veiligstellen van de bovenleiding in verband met een calamiteit moet uitgevoerd worden door ten minste een vakbekwaam persoon in het bijzijn van ten minste een voldoende onderricht persoon.

Stroomrail

- b** Het veiligstellen van de stroomrail in verband met een calamiteit moet, na melding door de bedieningsdeskundige dat de stroomrail afgeschakeld is, worden uitgevoerd door ten minste een vakbekwaam persoon in het bijzijn van ten minste een vakbekwaam persoon.

Bovenleiding en stroomrail

- c** Het verwijderen van de kortsluitverbindingen en het (laten) inschakelen van bovenleiding en/of stroomrail na een calamiteit mag alleen uitgevoerd worden door ten minste een werkverantwoordelijke in het bijzijn van ten minste een voldoende onderricht persoon. Een uitzondering op deze eis mag worden gemaakt als de calamiteit alléén een voertuig betreft en duidelijk geen invloed op de infrastructuur heeft. Als het voertuig is gescheiden van bovenleiding of stroomrail mag de bedieningsdeskundige beslissen dat hij samen met de vakbekwaam persoon de bovenleiding of stroomrail gaat inschakelen.

10.2.4 b

Bij een calamiteit mag iedereen de situatie en de volgens hem daaraan verbonden gevaren bij de bedieningsdeskundige aangeven. Op basis van de verstrekte informatie beslist de bedieningsdeskundige zelf hoe hij handelt. Alleen op een verzoek tot uitschakelen van de brandweer moet altijd gereageerd worden. Zie hoofdstuk 11.7

10.2.4 Het op afstand laten schakelen van een voedingspunt of sectie

Alle schakelhandelingen aan installaties voorzien van afstandbewaking en –bediening worden door een bedieningsdeskundige uitgevoerd.

Bovenleiding en stroomrail

- a** Ten minste een vakbekwaam persoon kan aan een bedieningsdeskundige vragen om een voedingspunt of sectie op afstand uit te schakelen. Dit gebeurt op basis van een goedgekeurd schakelbericht, tenzij bij een calamiteit acuut schakelen noodzakelijk is om grote schade of een ongeval te voorkomen.
- b** Bij calamiteiten kan de brandweer, een verkeersleider metro/tram of een medewerker OCC aan een bedieningsdeskundige vragen om een voedingspunt of sectie op afstand uit te schakelen
- c** Ten minste een vakbekwaam persoon kan aan een bedieningsdeskundige vragen om een voedingspunt of sectie op afstand in te schakelen. Dit gebeurt op basis van een goedgekeurd schakelbericht, tenzij er eerder in verband met een calamiteit is uitgeschakeld zonder schakelbericht.
- d** Als het systeem waarmee de afstandbewaking en –bediening uitgevoerd wordt geheel of gedeeltelijk faalt, worden de vereiste bedieningshandelingen met de lokale bedieningsmogelijkheden uitgevoerd door ten minste een vakbekwaam persoon. Alle bedieningshandelingen worden in overleg met en na toestemming van de bedieningsdeskundige uitgevoerd.

10.3 Elektrotechnische werkzaamheden

- a** Voor de aanvang van elektrotechnische werkzaamheden moet bij de operationeel installatieverantwoordelijke een plan ingediend worden, waarin aangegeven is:

- de betrokken werkverantwoordelijke;
- aanvangstijd en eindtijd;
- de betrokken installatiedelen;
- de aard van de werkzaamheden en de gevolgen voor de installatie;
- de bijzondere kenmerken en gevaren van de installatie.

Ook moet vastgesteld worden of de betrokken werkverantwoordelijke voldoende kennis van de installatie heeft om het veilig verloop van de werkzaamheden te waarborgen.

In hoofdstuk 19 zijn een aantal modellen opgenomen voor de vastlegging van het plan.

10.3.1 Werkzaamheden aan de bovenleiding

- a** Bij werkzaamheden aan de bovenleiding moet deze spanningsloos zijn, tenzij de werkzaamheden omschreven staan in het voorschrift werken aan onder spanning staande bovenleiding [92].

10.3.2 Werkzaamheden aan de stroomrail

- a** Bij werkzaamheden aan de stroomrail moet deze spanningsloos zijn.

10.3.3

Met de bovenleiding verbonden installaties waarin ook hulpstroomketens aanwezig zijn, zijn bijvoorbeeld:

- Tramwaarschuwingslichtinstallaties
- Verkeersregelinstallaties

10.3.3 Werkzaamheden aan met de bovenleiding verbonden installaties

Met de bovenleiding verbonden installaties zijn:

- overspanningsbeveiligingen;
- schakel-, noodstop- en signaalinstallaties in remises en werkplaatsen.

a Werkzaamheden aan met de bovenleiding verbonden installaties gebeuren volgens de standaardprocedure voor spanningsloos werken. Extra aandacht moet hierbij besteed worden aan het gevaar dat veroorzaakt wordt door de aanwezigheid van eventuele hulpstroomketens.

10.3.4 Meten en beproeven

Het begrip meten omvat alle handelingen die nodig zijn om de fysische gegevens van een elektrische installatie te bepalen. Het begrip beproeven omvat alle handelingen die nodig zijn om de goede werking of de elektrische, mechanische of thermische toestand van een elektrische installatie, inclusief beschermingsvoorzieningen en veiligheidsketens, te controleren.

10.3.5 Inspectie

Het doel van een inspectie is:

- te controleren of een elektrische installatie voldoet aan de technische voorschriften en veiligheidsvoorschriften, zoals omschreven in de desbetreffende normen;
- gebreken te ontdekken die zich na ingebruikstelling kunnen voordoen en de werking kunnen belemmeren of een mogelijke gevaarbron kunnen veroorzaken.

Een inspectie kan bestaan uit een visuele controle, een meting en/of een beproeving.

10.3.6 Inspectie van vaste installaties

a Inspecties van vaste installaties moeten uitgevoerd worden door ten minste vakbekwame personen die ervaring hebben met het inspecteren van gelijksoortige installaties.

b Bij inspectie van vaste installaties moet uitgegaan worden van ten minste de veiligheidsbepalingen die van kracht waren bij de oorspronkelijke aanleg van de installatie, tenzij anders bepaald is door bevoegde instanties.

c De strategisch installatieverantwoordelijke is ervoor verantwoordelijk dat, ten aanzien van de inspectie van de vaste installatie, het volgende wordt bepaald en schriftelijk wordt vastgelegd:

- de te inspecteren installaties of delen daarvan;
- de uit te voeren inspecties;
- de tijd tussen twee opeenvolgende inspecties;
- de representatieve steekproef.

d De resultaten van een inspectie moeten worden vastgelegd in een inspectierapport en eventueel noodzakelijke herstelmaatregelen moeten worden getroffen.

10.3.8

Een korte onderbreking als gevolg van rustpauzes, weersinvloeden e.d., waarbij de onmiddellijke omgeving van de werkplek niet verlaten wordt, wordt niet als tijdelijke onderbreking beschouwd.

10.3.9

Bij onderhoudswerkzaamheden die niet leiden tot wijzigingen is het melden van het inschakelen van de installatie bij de bedieningsdeskundige voldoende. De bedieningsdeskundige rapporteert aan de strategisch installatieverantwoordelijke. Meet- beproevings- en inspectierapporten moeten wel bij de operationeel installatieverantwoordelijke ingeleverd worden, indien van toepassing.

10.3.7 Onderhoud en reparaties

Het doel van onderhoud en reparaties is de vaste elektrische installaties en de elektrische arbeidsmiddelen in de vereiste toestand te houden of weer te brengen.

- a** Onderhoudsprocedures moeten goedgekeurd zijn door de operationeel installatieverantwoordelijke.
- b** Bij onderhouds- en reparatiewerkzaamheden waarbij het risico van directe aanraking van plus en min gelijktijdig, kortsluiting of vlambogen aanwezig is, moeten de passende standaardprocedures toegepast worden. Dit kan zijn 'spanningsloos' of 'in de nabijheid van'.

10.3.8 Tijdelijke onderbreking

- a** Bij tijdelijke onderbreking van de onderhouds- of reparatiewerkzaamheden moet de werkverantwoordelijke alle noodzakelijke maatregelen nemen om toegang tot ongeïsoleerde actieve delen te voorkomen en het onbevoegd in bedrijf nemen van de elektrische installatie te verhinderen.

10.3.9 Beëindiging van de onderhoudswerkzaamheden

- a** Aan het eind van de onderhouds- of reparatiewerkzaamheden moet de werkverantwoordelijke de installatie overdragen aan de operationeel installatieverantwoordelijke. De status van de elektrische installatie moet hierbij schriftelijk vermeld worden.

10.3.10 Wijziging van de installatie

Tot wijziging van de installatie wordt gerekend een uitbreiding en sloop van de installatie of wijziging van de beveiliging van een installatie

- a** Voor de inbedrijfstelling van een gewijzigde installatie moet deze gemeten en beproefd worden. Het testplan vereist de instemming van de strategisch installatieverantwoordelijke. Voor de overdracht aan de strategisch installatieverantwoordelijke wordt de status van de elektrische installatie schriftelijk vermeld.

10.4.1 f

De werkverantwoordelijke of vakbekwaam persoon die de instructie geeft overtuigt zich ervan of de geïnstrueerde personen de instructie hebben begrepen. De toezichthouders mogen leken zijn.

10.4.1 f

Als het materieel valt of op een andere manier onbedoeld de bovenleiding raakt, zal door de kortsluiting die dan ontstaat de spanning van de sectie afgeschakeld worden door de snelschakelaars. De verbinding met de retour kan complementair zijn aan een aarding, als die vanuit andere regelgeving verplicht is.

10.4 Niet-elektrotechnische werkzaamheden

10.4.1 Werkzaamheden nabij de bovenleiding

- a** Niet-elektrotechnische werkzaamheden in de nabijheid van de onder spanning staande bovenleiding mogen uitgevoerd worden door leken (van 18 jaar en ouder), mits onder voortdurend toezicht van ten minste een vakbekwaam persoon.

Schilderen

- b** Bovenleidingmasten mogen geschilderd worden terwijl de bovenleiding onder spanning staat, mits vanaf de mast de nabijheidszone van onder spanning staande delen niet binnen handbereik is.
- c** De overige masten (o.a. schakelmasten en masten voorzien van een overspanningsbeveiliging) moeten in spanningsloze toestand geschilderd worden.
(Zie voor het vaststellen van de afstand 'binnen handbereik' hoofdstuk 17.1.)

Spandraden inhangen

- d** Spandraden mogen opgebost ingehangen worden aan één paal terwijl de bovenleiding onder spanning staat. Het overhalen van de draden mag alleen als de bovenleiding spanningsloos is.

Snoeien

- e** Het snoeien van bomen in de nabijheid van bovenleiding mag alleen als de bovenleiding spanningsloos is. Er moet rekening gehouden worden met het mogelijk vallen van de takken binnen de nabijheidszone van de bovenleiding.

Hijs-, takel- en graafwerkzaamheden

- f** Hijs-, takel- en graafwerkzaamheden alsmede het plaatsen van objecten binnen een afstand van 5 meter, gemeten vanaf de verticale projectie van de dichtstbijzijnde geleider van de bovenleiding, mogen alleen plaatsvinden in overleg met en na toestemming van de operationeel installatieverantwoordelijke. Hetzelfde geldt voor alle situaties waarbij er iets op de bovenleiding kan vallen. Er moet voldaan worden aan de volgende voorwaarden:
- de 5 meter zone zoals hierboven omschreven moet duidelijk zichtbaar afgebakend zijn;
 - tijdens het hijsen moet toezicht gehouden worden. Een werkverantwoordelijke of vakbekwaam persoon moet daartoe iemand instrueren en aanwijzen;
 - het materieel moet met een kabel van voldoende doorsnede en voorzien van een doorslagveiligheid aan de retour gekoppeld worden als de afstand tussen het materieel en de bovenleiding kleiner is dan de totale hoogte van het materieel. De locatie van het aansluitpunt aan de retour moet bepaald worden door een werkverantwoordelijke.
 - vertikaal bewegende machines voorzien van een juist ingestelde hoogtebegrenzer mogen het dichtstbijzijnde blanke actieve deel niet dichterbij kunnen naderen dan 50 centimeter;
 - vertikaal bewegende machines zonder hoogtebegrenzer mogen het dichtstbijzijnde blanke actieve deel niet dichterbij naderen dan 100 centimeter.

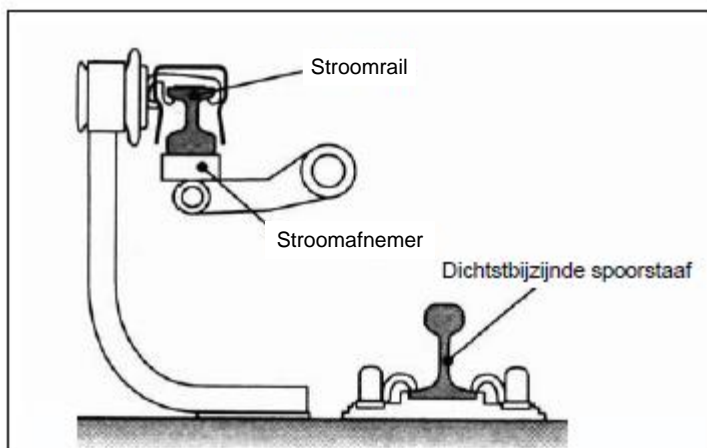
Is dit niet mogelijk, dan moet de bovenleiding spanningsloos geschakeld worden.

10.4.1 h

De verbinding met de retour kan complementair zijn aan een aarding, als die vanuit andere regelgeving verplicht is.

10.4.2 a, b en c

De afstand van 50 centimeter tot de stroomrail wordt gerespecteerd als men stroomrail niet dichterbij nadert dan de binnenzijde van de dichtstbijzijnde spoorstaaf.



figuur 10.1 *Doorsnede spoorstaaf en stroomrail*

Waar voertuigen staan opgesteld met een stroomafnemer aan een actieve stroomrail moet 50 centimeter afstand gehouden worden van alle stroomafnemers aan beide zijden van het voertuig, omdat alle stroomafnemers dan spanning voeren.

Heiwerkzaamheden

- g** Heiwerkzaamheden in de omgeving van de bovenleiding binnen een afstand die kleiner is dan de totale hoogte van de heistelling, gemeten vanaf het dichtstbijzijnde punt van de heistelling tot aan de lijn loodrecht onder de dichtstbijzijnde geleider van de bovenleiding, mogen alleen plaatsvinden in overleg met en na toestemming van de installatieverantwoordelijke.
- h** De operationeel installatieverantwoordelijke bepaalt of de heiwerkzaamheden onder spanning of spanningsloos uitgevoerd worden.
- i** De heistelling moet met een kabel van voldoende doorsnede en voorzien van een doorslagveiligheid aan de retour gekoppeld worden als de afstand tussen de machine en de bovenleiding kleiner is dan de totale hoogte van de machine. De plaats van koppeling aan de retour wordt bepaald door een werkverantwoordelijke.
- j** De heistelling moet stabiel opgesteld worden.

10.4.2 Werkzaamheden nabij de stroomrail

- a** Leken mogen werkzaamheden in de nabijheid van de onder spanning staande stroomrail uitvoeren, mits de stroomrail en spanningvoerende stroomafnemers met het lichaam of gereedschap niet dichterbij genaderd wordt dan 50 centimeter en het gebruikte gereedschap niet langer is dan 25 centimeter. Onmiddellijk voorafgaand aan de werkzaamheden moeten alle medewerkers aanvullend geïnstrueerd worden door de werkverantwoordelijke of, in diens opdracht, door ten minste een voldoende onderricht persoon.
- b** Leken mogen onder voortdurend toezicht van ten minste een voldoende onderricht persoon werkzaamheden in de nabijheid van de onder spanning staande stroomrail uitvoeren met gereedschap langer dan 25 centimeter, mits de stroomrail en spanningvoerende stroomafnemers met het lichaam of gereedschap niet dichterbij genaderd wordt dan 50 centimeter. Onmiddellijk voorafgaand aan de werkzaamheden moeten alle medewerkers aanvullend geïnstrueerd worden door de werkverantwoordelijke of, in diens opdracht, door ten minste een voldoende onderricht persoon.
- c** Aangewezen personen mogen in de nabijheid van de onder spanning staande stroomrail werkzaamheden uitvoeren, mits de stroomrail en spanningvoerende stroomafnemers met het lichaam of gereedschap niet dichterbij genaderd wordt dan 50 centimeter. Onmiddellijk voorafgaand aan de werkzaamheden moeten alle medewerkers aanvullend geïnstrueerd worden door de werkverantwoordelijke of, in diens opdracht, door ten minste een voldoende onderricht persoon.

Snoeien

- d** Het snoeien van bomen in de nabijheid van stroomrail mag alleen als de stroomrail spanningsloos is. Er moet rekening gehouden worden met het mogelijk vallen van de takken binnen de nabijheidzone van de stroomrail.

10.4.2 f

De werkverantwoordelijke of vakbekwaam persoon die de instructie geeft overtuigt zich ervan of de geïnstrueerde personen de instructie hebben begrepen. De toezichthouders mogen leken zijn

10.4.2 f

Als het materieel valt of op een andere manier onbedoeld de stroomrail raakt, zal door de kortsluiting die dan ontstaat de spanning van de sectie afgeschakeld worden door de snelschakelaars. De verbinding met de retour kan complementair zijn aan een aarding, als die vanuit andere regelgeving verplicht is.

10.4.2 i

Als het materieel valt of op een andere manier onbedoeld de stroomrail raakt, zal door de kortsluiting die dan ontstaat de spanning van de sectie afgeschakeld worden door de snelschakelaars. De verbinding met de retour kan complementair zijn aan een verbinding met aarde, als die vanuit andere regelgeving verplicht is.

Schoonmaakwerkzaamheden

- e** Bij het schoonmaken van de baan door leken moet voldaan worden aan de bepalingen a en b van deze paragraaf.

Hijs-, takel- en graafwerkzaamheden

- f** Hijs-, takel- en graafwerkzaamheden evenals het plaatsen van objecten binnen een afstand van 5 meter van de stroomrail mogen alleen plaatsvinden in overleg met en na toestemming van de operationeel installatieverantwoordelijke. Hetzelfde geldt voor alle situaties waarbij er iets op de stroomrail kan vallen. Er moet voldaan worden aan de volgende voorwaarden:
- genoemde afstand moet duidelijk zichtbaar afgebakend worden;
 - tijdens het hijsen moet toezicht gehouden worden. Een werkverantwoordelijke of vakbekwaam persoon moet daartoe iemand instrueren en aanwijzen;
 - het materieel moet met een kabel van voldoende doorsnede en voorzien van een doorslagveiligheid aan de retour gekoppeld worden als de afstand tussen het materieel en de stroomrail kleiner is dan de totale hoogte van het materieel. De locatie van het aansluitpunt aan de retour moet bepaald worden door een werkverantwoordelijke.
 - materiaal mag het dichtstbijzijnde blanke actieve deel niet dichter naderen dan 50 centimeter. Is dit niet mogelijk, dan moet de stroomrail spanningsloos geschakeld worden.

Heiwerkzaamheden

- g** Heiwerkzaamheden in de omgeving van de stroomrail binnen een afstand die kleiner is dan de totale hoogte van de heistelling, gemeten vanaf het dichtstbijzijnde punt van de heistelling tot aan de lijn loodrecht onder de dichtstbijzijnde geleider van de stroomrail, mogen alleen plaatsvinden in overleg met en na toestemming van de operationeel installatieverantwoordelijke.
- h** De operationeel installatieverantwoordelijke bepaalt of de heiwerkzaamheden onder spanning of spanningsloos uitgevoerd worden.
- i** De heistelling moet met een kabel van voldoende doorsnede en voorzien van een doorslagveiligheid aan de retour gekoppeld worden als de afstand tussen de machine en de stroomrail kleiner is dan de totale hoogte van de machine. De plaats van koppeling aan de retour wordt bepaald door een werkverantwoordelijke.
- j** De heistelling moet stabiel opgesteld worden.

11.1.3 extra informatie

In de Oostlijn kunnen koppelschakelaars altijd bediend worden. In de Ringlijn kunnen koppelschakelaars alleen schakelen als er geen spanningsverschil is.

Stations Oostlijn:

Ss CS Centraal Station
Gr NM Nieuwmarkt
Gr WP Weesperplein
Gr RV Ringvaart
Gr SW Spaklerweg

Gr VP Venserpolder
Gr VS Verrijn Stuartweg
Gr KN Kraaiennest
Ss GP Gaasperplas

Gr SV Strandvliet (bedien mogelijkheden conform Ringlijn)
Gr BW Bullewijk (bedien mogelijkheden conform Ringlijn)
Gr RB Reigersbos
Gr GN Gein (Mobiel gelijkrichterstation)

Stations Ringlijn:

Gr RG Rozenoordbrug
Gr ML Mahler
Gr SB Schinkelbrug
Gr HS Heemstedestraat
Gr PW Postjesweg
Gr HW Haarlemmerweg
Gr IW Isolatorweg

Stations NoordZuidlijn:

Gr ND Noord
Gr NDP Noorderpark
Gr CS Centraal Station
Gr VZG Vijzelgracht
Gr EPP Europaplein
Gr SET SET-gebouw

11 Bedrijfsvoering tractie energie voorziening

11.1 Tractie voeding 750V DC stroomrail

11.1.1 Algemeen

De tractievoeding voor de stroomrail is de installatie die zorgdraagt voor de omzetting van de 10kV AC naar de 750V DC spanning ten behoeve van de energievoorziening van het elektrische railmaterieel.

Vanuit het openbaar elektriciteitsnet wordt de energie via de 10kV voedingskabels in het gelijkrichterstation op de 10kV hoogspanningsverdeelinrichting gebracht. Via de afgaande velden wordt de energie gedistribueerd naar de andere gelijkrichterstations of naar de tractietransformator. De tractietransformator zet de 10kV wisselspanning om in een lagere spanning die vervolgens door de gelijkrichter omgezet wordt tot 750V DC. De “plus” en “min” 750V DC worden naar een gelijkstroomverdeelinrichting gebracht. Vanaf de gelijkstroomverdeelinrichting wordt de stroom via kabels naar de baan getransporteerd en gekoppeld aan de stroomrail. De minaansluiting wordt buiten aangesloten op een verzamelrail, vanaf hier worden de spoorstaven aangesloten.

11.1.2 Opbouw tractievoeding stroomrail

De opbouw van het net is conform de tekeningen “10-kV voedingsoverzicht metro/sneltram”, “10 kV Voedingsoverzicht NZL” en “overzicht voedingssecties Stroomrail & bovenleiding Metro/Sneltram”; zie hoofdstuk 21. Het betreft een []-gevoed systeem, het gelijkrichterstation heeft een aantal te voeden secties. Een sectie voedt één spoor. De secties zijn te schakelen en/of door te verbinden door middel van koppelschakelaars. De opdeling van de tractie-energievoorziening voor stroomrail is als volgt:

- Nutsbedrijf aansluiting
- 10kV koppelkabels
- 10kV distributiekabels
- 10kV verdeelinrichting van een gelijkrichterstation
- Tractietransformator 10kV
- Tractie gelijkrichter
- 750V verdeelinrichting van een gelijkrichterstation
- Snelschakelaars met beveiliging
- Minusveld
- Tractievoedingskabels
- Minuskabels
- Minuskast/minusrek
- Voedingssecties met stroomrail
- Aarding
- Bediening en bewaking

11.1.3 Bedrijfsvoering tractievoeding stroomrail

De gelijkrichterstations staan in normale bedrijfsvoering ingeschakeld.

11.2.2

De opbouw van de tractievoeding van de Amstelveenlijn is te zien op de tekeningen zoals vermeld in hoofdstuk 11.1.2.

versiedatum 10 juli 2018

De werkzaamheden aan de 10kV hoogspanningsinstallatie wordt uitgevoerd in eigen beheer door het GVB. Hieronder vallen de hoogspanningsruimten en gelijkrichterstations.

De scheiding van tractievoeding en stroomrail ligt op de aansluiting van de stroomrail tussen kabelschoen en aansluitstoel.

Voor de minus aansluiting ligt de scheiding op het minusrek of in de minuskast. De minuskast of het minusrek inclusief de aansluitstoel hoort bij de tractievoeding.

11.2 Tractie voeding 600V DC bovenleiding

11.2.1 Algemeen

De tractievoeding voor de bovenleiding is de installatie die zorg draagt voor de omzetting van de 10kV AC naar de 600V DC spanning ten behoeve van de energievoorziening van het elektrisch railmaterieel.

Vanuit het openbaar elektriciteitsnet wordt de energie via de 10kV voedingskabels in het gelijkrichterstation op de 10kV hoogspanningsverdeelinrichting gebracht. Meestal is de 10kV hoogspanningsverdeelinrichting onderdeel van een distributiering van het energiebedrijf. Via de afgaande velden wordt de energie gedistribueerd naar de andere gelijkrichterstations of naar de tractietransformator.

De tractietransformator zet de 10kV wisselspanning om in een lagere spanning die vervolgens door de gelijkrichter omgezet wordt tot 600V DC. De "plus" en "min" 600V DC worden naar een gelijkstroomverdeelinrichting gebracht. Vanaf de gelijkstroomverdeelinrichting wordt de stroom via kabels naar de baan getransporteerd. Via bovenleidingschakelaars wordt de bovenleiding voorzien van spanning. De min aansluiting wordt buiten aangesloten op minuskasten en vanaf hier worden de spoorstaven aangesloten.

11.2.2 Opbouw tractievoeding bovenleiding

De opbouw van het net is conform tekeningen "grondschemata" en "overzicht bovenleidingsecties", zie hoofdstuk 22. Het betreft een []-gevoed systeem, het gelijkrichterstation heeft een aantal te voeden secties.

De secties zijn te schakelen en/of door te verbinden door middel van BVL-schakelaars. De opdeling van de tractie-energievoorziening voor bovenleiding is als volgt:

- Nutsbedrijf aansluiting
- 10kV verdeelinrichting van een gelijkrichterstation
- Tractietransformator 10kV
- Tractie gelijkrichter
- 600V verdeelinrichting van een gelijkrichterstation
- Snelschakelaars met beveiliging
- Minusveld
- Tractievoedingskabels
- Minuskabels
- Minuskast/minusrek
- Voedingssecties met bovenleiding
- Aarding
- Bediening en bewaking.

11.2.3

De grens van het contract van Liandon aan de kant van de bovenleiding ligt in de overgangskast van de tractievoedingskabel waarin het opvoerstuk naar de bovenleiding is gemonteerd. Het opvoerstuk en de kast exclusief de binnenkomende voedingskabel met schoen is in onderhoud bij GVB.

11.3.2

Alleen bij uitval van bediening van 1 of enkele stations is bemanning ter plaatse een optie. Als het er zoveel zijn dat er te weinig mensen voor bemanning ter plaatse beschikbaar zijn, neemt de bedieningsdeskundige contact op met de OIV, zodat deze samen met het management kan beslissen welke actie kan worden ondernomen.

11.2.3 Bedrijfsvoering tractievoeding bovenleiding

De gelijkrichterstations staan in normale bedrijfsvoering ingeschakeld.

De werkzaamheden aan de 10kV hoogspanningsinstallatie en de tractievoeding wordt uitgevoerd door Liandon. De hoogspanningsverdeelinrichting is meestal niet van GVB; voor de installaties van het GVB heeft Liandon van GVB opdracht voor het beheer en onderhoud. GVB heeft afspraken met Liandon gemaakt over te volgen procedures bij werkzaamheden of schakelhandelingen die invloed hebben op installaties van beide partijen zie 'Veilig werken Situaties Beheersgebieden GVB – Liandon' [84]

De scheiding tussen tractie energievoorziening en bovenleiding ligt op de aansluiting van de bovenleidingschakelaar. Voor de minus aansluiting ligt de scheiding op de verzamelrail.

11.3 Bijzondere voorschriften tractievoeding

11.3.1 Alternatieve bedrijfsvoering

Bij uitval van de voeding van één gelijkrichterstation kan op de meeste locaties voldoende vermogen geleverd worden door de omliggende stations om aan de vraag te voldoen. De secties waarmee het betreffende station verbonden is worden dan enkelzijdig gevoed of (indien mogelijk) ter hoogte van het uitgevallen station doorgekoppeld.

Bij uitval van de voeding van ondergenoemde stations kan het nodig zijn de tractievoeding anders over de secties te verdelen om overal nog voldoende of een optimale hoeveelheid vermogen beschikbaar te hebben. In de tabel is aangegeven welke schakelhandelingen normaal gesproken tot de meest optimale situatie leiden.

GR zonder voeding	Tijdstip alternatief nodig	Optimaal alternatief
<naam>	<altijd of alleen tijdens spits>	<locatie, schakelaar, in/uit>
Nader te bepalen na ontvangst load flow en kortsluit berekeningen		

tabel 11.1: *alternatieve bedrijfsvoering bij afwezigheid van de voeding*

11.3.2 Uitval van centrale besturingsinstallatie

Indien een station niet op afstand bediend kan worden moet dit uit de tractievoeding genomen worden of er moet iemand in het gelijkrichterstation paraat zijn.



11.4 Bijzondere locaties

11.4.1 Bijzondere locaties bovenleiding

Kruisingen met hoogspanningsleidingen

Bij kruisingen met hoogspanningsleidingen moet de bedieningsdeskundige zich realiseren dat bij uitval van de sectie er een kleine kans is dat een gebroken hoogspanningslijn de oorzaak is.

Kruisingen met hoogspanningsleidingen bevinden zich op de volgende locaties:

- Lijn 26 ter hoogte van kruising IJburglaan x Schokkerjachtdijk;

Beweegbare waterkeringen

In tunnels die 2 peilgebieden met elkaar verbinden is een beweegbare waterkering aangebracht. Als de waterkering gesloten wordt valt deze gecontroleerd door een speciale breekconstructie heen of de bovenleiding moet handmatig weggenomen worden.

Beweegbare waterkeringen in tunnels met bovenleiding bevinden zich op de volgende locaties:

- Viaduct sneltram Oudekerkerlaan (met breekconstructie)
- Viaduct sneltram Bovenkerkerweg (bovenleidinghandmatig weghalen)
- Piet Hein tunnel (met breek constructie)

Bij de Oudekerkerlaan is een schakelbare viaductkabel geplaatst die bij gesloten waterkering de scheiding kan overbruggen

Bruggen

Bij beweegbare bruggen zijn er zinkerkabels aangebracht die de bovenleidingen van beide zijden met elkaar verbinden.

Tunnels

De bovenleiding installaties in de tunnels zijn voorzien van bijzondere aardingsmogelijkheden. Er zijn per tunnel afspraken met de brandweer over de te volgen procedures bij calamiteiten. De bijbehorende werkinstructie is:

- Calamiteitenregeling Piet Heintunnel [81]

.

11.4.2 Bijzondere locaties stroomrail

Tunnels

De stroomrail installaties in de tunnels zijn voorzien van bijzondere aardingsmogelijkheden. Er zijn per tunnel afspraken met de brandweer over de te volgen procedures bij calamiteiten. De bijbehorende werkinstructie is:

- Waarborgen kortsluiting d.m.v. het inzetten van de op afstand bediende kortsluiters in de metrotunnel Oostlijn [95]

Bruggen

Bij beweegbare bruggen zijn er zinkerkabels aangebracht die de retourstroominstallatie van beide zijden met elkaar verbinden.



11.5 b

De werkverantwoordelijke moet de leken instrueren over de retourverbindingen en overbruggingsleidingen (die door hen niet losgenomen mogen worden) en de grenzen van het werkgebied.

11.5 Bijzondere bepalingen retourstroominstallatie

Bij werkzaamheden aan de baan, zoals het vervangen van een spoorstaaf, railspoel, het herstellen van een railbreuk of het vernieuwen van een retourstroomverbinding, bestaat de mogelijkheid dat een deel van de retourstroominstallatie verbroken wordt. Als hierbij geen of onvoldoende veiligheidsmaatregelen getroffen worden, kan de volle tractiespanning over de verbroken verbinding komen te staan. Tijdens het verbreken van de verbinding kan dit leiden tot zeer heftige vonkvorming.

- a** Werkzaamheden die kunnen leiden tot onderbreking van de retourleiding mogen alleen uitgevoerd worden in overleg met en na goedkeuring van de operationeel installatieverantwoordelijke.
- b** Indien mogelijk mag door het plaatsen van overbruggingsleidingen van voldoende doorsnede de retourstroomgeleiding gewaarborgd worden. Is dit niet mogelijk, dan moet de bovenleiding en/of stroomrail zodanig spanningsloos geschakeld worden dat er geen retourstroom meer kan plaatsvinden.
- c** Indien de bovenleiding en/of stroomrail ingeschakeld blijft mogen werkzaamheden pas begonnen worden nadat de werkverantwoordelijke vastgesteld heeft dat er voldoende geleiding gewaarborgd is voor de retourstroom.
- d** Hulpstroomketens die gevoed worden door de bovenleiding en aangesloten zijn op een spoorstaaf, moeten spanningsloos gemaakt zijn, bij werkzaamheden aan een spoorstaaf of kabel die deel uitmaakt van de retourleiding.
- e** Het testen van doorslagveiligheden moet met een geschikte doorslagveiligheidstester gedaan worden in losgenomen toestand. Overbrug de doorslagveiligheid voor het losnemen.
- f** De retour en de aarde mogen niet langdurig met elkaar worden doorverbonden, behalve in de lijnwerkplaats (LWP) metro, HWR en emplacement Amstel, waar deze verbinding permanent aanwezig is.

In de Piet Hein Tunnel is een zwerfstroomvangnet aangebracht. De installatie bestaat uit een diodekast met messcheider die normaal uit staat. Regelmatig wordt de hoeveelheid zwerfstroom gemeten.

- g** In de werkplaatsen emplacement Lwp, HWR en emplacement Asa zijn aarde en minus met elkaar verbonden. Bij werkzaamheden moet de verbinding in stand gehouden worden. Zie ook de bepalingen in hoofdstuk 7.1 voor de raakvlakken met treinbeveiliging.



11.6 Centrale besturingsinstallatie

De centrale besturingsinstallatie van de tractie energievoorziening wordt door de bedieningsdeskundigen gebruikt om de tractie energievoorziening te bewaken en te bedienen. Op het systeem zijn ook hoogspanningsinstallaties en hoofdverdelers van laagspanningsinstallaties aangesloten.

Bij geheel of gedeeltelijk falen van de installatie waarmee de afstandsbeveiliging en -bediening wordt uitgevoerd worden de vereiste bedieningshandelingen met de lokale bedieningsmogelijkheden uitgevoerd. Alle bedieningshandelingen worden uitgevoerd in overleg met de bedieningsdeskundige CCV.

De betekenis van meldingen, de risico's en de uit te voeren handelingen staan beschreven in de bijlage CBI meldingen [115].

11.7 Bijzondere bepalingen calamiteiten.

11.7.1 Inleiding

Bij een calamiteit kan het nodig zijn met de grootst mogelijke spoed schakelhandelingen te verrichten om een ongeval of uitbreiding van een ongeval te voorkomen.

- a** Voor urgente schakelhandelingen moet de schriftelijke voorbereiding voor schakelhandelingen inclusief het opstellen van het schakelbericht achterwege gelaten worden. De mondelinge communicatie tussen de vakbekwaam persoon en de werkverantwoordelijke ter plaatse en de bedieningsdeskundige in het CCV is extra belangrijk.

11.7.2 Definitie calamiteitensectie en buffersectie

Calamiteiten sectie:

De stroomrail- of bovenleidingsectie waar de calamiteit plaats gevonden heeft.

- a** Indien uit een melding niet duidelijk is in welke sectie de calamiteit exact is, moeten er meerdere secties tegelijk als calamiteitensectie aangemerkt worden. Dit kunnen ook kruisende sporen van ongelijkvloerse kruisingen zijn.
- b** Indien een calamiteit in een sectiescheiding plaatsgevonden heeft zijn beide secties aan weerszijden van de scheiding calamiteitensectie.

Buffer sectie(s):

De extra sectie(s) direct voor- en achter een calamiteitensectie (in lengterichting) die ook worden afgeschakeld.

Buffersecties hebben als doel te voorkomen dat elektrisch railmaterieel de spanning van een niet afgeschakelde sectie doorverbindt met de calamiteitensectie. Deze secties zijn noodzakelijk zolang de calamiteitensectie niet op de vaste kortsluitpunten kortgesloten is of kortgesloten is door vaste kortsluitschakelaars of 3-standenschakelaars. Indien een buffersectie geen nadelige gevolgen heeft voor de exploitatie kan deze gehandhaafd blijven nadat kortsluitvaste verbindingen in de calamiteitensectie aangebracht zijn. Een buffersectie is dus NIET kortgesloten.

11.7.3

Voor de meeste bovenleidingsecties geldt dat ruim afschakelen vanzelf ook vierkant afschakelen is omdat de secties beide sporen van spanning voorzien. Raadpleeg de schakelschema's voor de exacte situatie op een bepaalde locatie.

11.7.3

De risico inventarisatie is een zogenaemde last minute risico inventarisatie waarin de meest actuele informatie met betrekking tot de situatie ter plaatse wordt meegenomen. Hiervoor is geen invulling van papieren vereist.

11.7.3 Ruim afschakelen en vierkant afschakelen

Onder ruim afschakelen wordt verstaan het afschakelen van de betreffende stroomrail- of bovenleidingsectie(s) (calamiteitensectie) inclusief de eerstvolgende voorliggende én achterliggende, afzonderlijk afschakelbare sectie (in lengterichting). Deze laatste secties zijn dus de buffersecties.

Vierkant afschakelen is als ruim afschakelen, echter inclusief *alle noodzakelijke secties van naastgelegen* sporen met hun bijbehorende buffersecties. Onder *alle noodzakelijke secties van naastgelegen* sporen worden verstaan die sporen naast de calamiteitensectie waarbij direct elektrocutie en/of aanrijdgevaar mogelijk is. Zo zal een naastliggend spoor afgeschakeld moeten worden als de bijbehorende stroomrail direct naast het calamiteitenspoor ligt. Let op, dit kan ook inhouden dat naastgelegen of kruisende sporen van ProRail afgeschakeld moeten worden.

Zit er echter een perron, of een ander obstakel over een grotere lengte tussen, of ligt het calamiteitenspoor op een enkelsporig viaduct of tunneldeel dan hoeft het naastgelegen spoor niet afgeschakeld te worden. Een en ander te beoordelen aan de hand van een risico inventarisatie die achtereenvolgens door de bedieningsdeskundige en door de vakbekwaam persoon die gaat kortsluiten, gemaakt wordt.

- a** Als de brandweer rechtstreeks aan de bedieningsdeskundige of via de operator CCV vierkant afschakelen vraagt moet dat zonder discussie uitgevoerd worden.

Proces en werkwijze

De bedieningsdeskundige beoordeelt op basis van de hem beschikbare informatie of er bij een calamiteit ruim- of vierkant afgeschakeld wordt. Nadat de vakbekwaam persoon ter plaatse is en de aard en omvang van de calamiteit in ogenschouw genomen heeft kan de bedieningsdeskundige op grond van die informatie besluiten om het afgeschakelde gebied uit te breiden, dan wel te beperken. De consequenties van vierkant afschakelen kunnen voor de exploitatie groot zijn, echter **veiligheid gaat altijd boven exploitatie**.

Waar mogelijk zal de bedieningsdeskundige zelf kortsluiten met afstandbedienbare kortsluiters. Waar geen afstandbedienbare kortsluiters aanwezig zijn plaatst een vakbekwaam persoon in het bijzijn van minimaal een vakbekwaam persoon de kortsluiters, meestal zijn dit de zogenaamde "snelle kortsluiters". De kortgesloten werkplek, inclusief de afgeschakelde buffersecties, is nu aantoonbaar voldoende veilig om verantwoord aan het werk te kunnen gaan.

In de Piet Hein tunnel mag de brandweer zelf de kortsluiters bedienen om een kortgesloten werkplek tot stand te brengen.

Nadat de hulpdiensten met het werk gestart zijn wordt door een werkverantwoordelijke, in samenwerking met de bedieningsdeskundige, beoordeeld of de buffersecties weer ingeschakeld kunnen worden. Het inschakelen van de buffersecties mag echter pas plaatsvinden nadat eerst op de calamiteitensectie de kortsluitverbindingen op de vaste kortsluitpunten aangebracht zijn. De vaste kortsluitpunten bevinden zich altijd aan het begin en einde van een afzonderlijk afschakelbare sectie (daar waar invoeding vandaan kan komen).

11.7.3

De werkverantwoordelijke mag ook zelf de kortsluiters verwijderen in het bijzijn van minimaal een voldoende onderricht persoon.

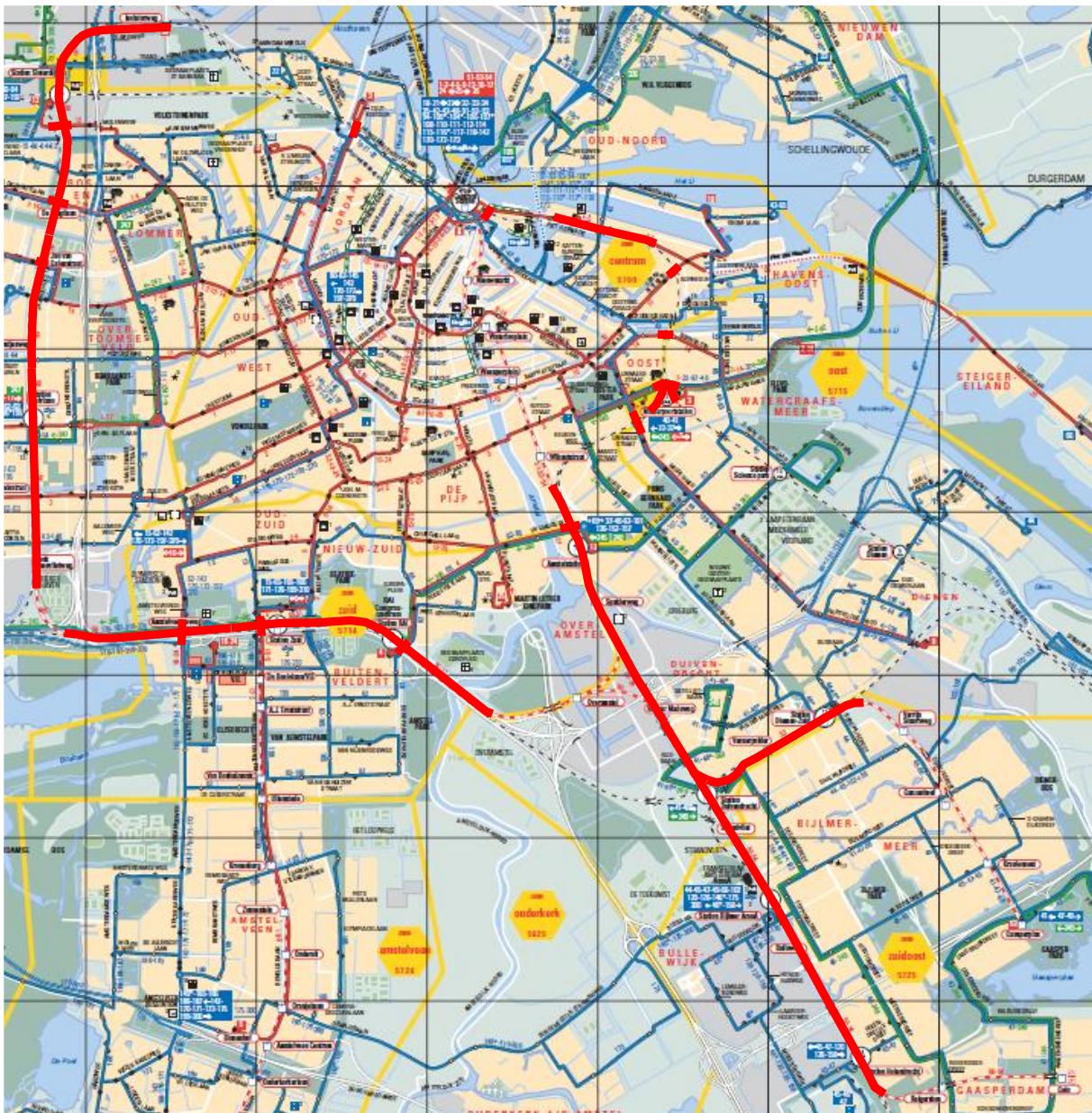
Als de calamiteit alléén een voertuig betreft en duidelijk geen invloed op de infrastructuur heeft hoeft de werkverantwoordelijke niet ter plaatse te komen. Als het voertuig is gescheiden van bovenleiding of stroomrail mag de bedieningsdeskundige beslissen dat hij samen met de voldoende onderricht persoon de bovenleiding of stroomrail gaat inschakelen.

versiedatum 10 juli 2018

Aan het einde van de calamiteit wordt door de werkverantwoordelijke ter plaatse besloten dat de kortsluitverbindingen kunnen worden verwijderd. Dit wordt in zijn bijzijn uitgevoerd door minimaal een voldoende onderricht persoon. De werkverantwoordelijke neemt zelf contact op met de bedieningsdeskundige om te melden dat de kortsluiters zijn verwijderd en de secties geschikt zijn om weer spanning te voeren. De bedieningsdeskundige schakelt de secties weer in.

11.7.4 Calamiteiten bij parallelloop of kruisingen met ProRail

Bij vierkant afschakelen moeten indien van toepassing ook naastgelegen of kruisende sporen van ProRail afgeschakeld worden. In figuur 11.1 staat met dikke rode lijnen aangegeven op welke locaties dit van toepassing kan zijn.



figuur 11.1: parallelloop en kruisingen met ProRail





Een calamiteit kan bij GVB of bij ProRail beginnen. De bedieningsdeskundigen van beide organisaties communiceren met elkaar over de status. De bedieningsdeskundige van de organisatie die contact onderhoud met de overheidshulpdiensten functioneert als coördinerend.

Voor de exacte afbakening van de gebieden waarin GVB en ProRail samen moeten gaan afschakelen en de afgesproken procedures en communicatie zie bijlage [85].

11.7.5 Externe incidenten

Indien bij incidenten op last van overheidshulpdiensten stroomrail en/of bovenleiding spanningsloos gemaakt moeten worden, worden de betreffende secties door de bedieningsdeskundige met behulp van de centrale besturingsinstallatie afgeschakeld. In tunneltrajecten met op afstand bedienbare kortsluitschakelaars worden de kortsluitschakelaars door de bedieningsdeskundige bediend. Het procesmatige verloop is vervolgens conform de voorgaande paragrafen van dit hoofdstuk.





DEEL 4: HOOGSPANNING

Werken aan, met en nabij hoogspanningsinstallaties



12 Hoogspanning

12.1 Inleiding

Onder hoogspanning wordt verstaan een spanning die normaal hoger is dan 1000 volt bij wisselspanning en 1500 volt bij gelijkspanning.

- a** Elektrotechnische werkzaamheden aan laagspanningsinstallaties in elektrische bedrijfsruimten waarin zowel hoog- als laagspanningsinstallaties staan opgesteld, moeten uitgevoerd worden volgens de geldende procedure voor hoogspanningsinstallaties, tenzij de operationeel installatieverantwoordelijke aangegeven heeft dat er voldoende veiligheidsmaatregelen getroffen zijn om de betreffende werkzaamheden uit te voeren volgens de procedures voor laagspanningsinstallaties.
- b** Elektrotechnische werkzaamheden aan de AC tractievoeding moeten uitgevoerd worden volgens de geldende procedure voor hoogspanningsinstallaties.

12.2 Indeling soorten werk

Werkzaamheden met betrekking tot de hoogspanningsaanleg zijn verdeeld in de volgende categorieën:

- bedieningshandelingen (hoofdstuk 14.2);
- elektrotechnische werkzaamheden (hoofdstuk 14.3);
- niet-elektrotechnische werkzaamheden (hoofdstuk 14.4).

De wijze van werken kan daarbij zijn:

- spanningsloos (hoofdstuk 13.2) of
- in de nabijheid van actieve delen (hoofdstuk 13.3)

Hiervoor zijn standaardprocedures opgesteld.

Het werken aan onder spanning staande hoogspanningsinstallaties is niet toegestaan, behalve voor:

- het nemen van veiligheidsmaatregelen en het opheffen daarvan;
- het uitvoeren van metingen en beproevingen;
- het met geschikte kabelknipapparatuur knippen van kabels die onder spanning kunnen staan;
- het reinigen van elektrisch materieel.

In het hoofdstuk “werkzaamheden aan of nabij elektrische hoogspanning installaties” is beschreven waarop de werkwijzen van toepassing zijn (hoofdstuk 14)

13.2

Handelingen vóór aanvang van de werkzaamheden:

1. Werkplek

Bepaal aan de hand van de verstrekte informatie (werkopdracht of storingsmelding) en eventuele tekeningen nauwkeurig waar en aan welk deel van de installatie gewerkt moet worden.

2. Scheiden

Het gedeelte van de installatie waaraan gewerkt wordt, moet van alle voedingsbronnen gescheiden zijn. De scheiding moet bestaan uit een luchtweg of een even doelmatige isolatie die ervoor zorgt dat er geen doorslag plaatsvindt op de scheidingsplaats.

Het scheiden gebeurt in opdracht en onder verantwoordelijkheid van de operationeel installatieverantwoordelijke of namens hem een aangewezen werkverantwoordelijke. Installaties die zijn opgenomen in de centrale besturingsinstallatie worden door de bedieningsdeskundige uitgeschakeld, indien mogelijk gescheiden en geblokkeerd tegen wederinschakeling. Vervolgens neemt de werkverantwoordelijke het installatiedeel over.

3. Beveiligen

De werkverantwoordelijke overtuigt zich ervan of laat zich ervan overtuigen dat het desbetreffende installatiedeel uitgeschakeld is en volledig is gescheiden van spanningvoerende delen, en beveiligt of laat beveiligen tegen wederinschakeling. Al het schakelmaterieel dat gebruikt is om de elektrische installatie te scheiden, moet beveiligd worden tegen wederinschakeling. Dit kan bij voorkeur geschieden door vergrendeling van het bedieningsmechanisme, maar eventueel ook op andere in de praktijk beproefde wijzen, zoals het plaatsen van dummy's, het aanbrengen van waarschuwborden ("Niet schakelen") of wegnemen van de stuurspanning van de besturingsinstallatie.

4. Testen

De spanningsloze toestand moet gecontroleerd worden aan alle polen en fasen van de elektrische installatie op of zo dicht mogelijk bij de werkplek.

De testapparatuur moet onmiddellijk vóór en onmiddellijk na gebruik gecontroleerd worden.

Bij werkzaamheden aan kabels en leidingen moet de juiste kabel geïdentificeerd worden. Dit kan:

- door het volgen van de leiding vanaf het begin of eind;
- door meting met behulp van kabelzoek- en selectieapparatuur.

Indien de kabels op de werkplek niet duidelijk geïdentificeerd kunnen worden, moeten in plaats daarvan andere beproefde maatregelen ter beveiliging getroffen worden. Dit kan bijvoorbeeld het gebruik van geschikt kabelknipmaterieel zijn.

Het identificeren van de juiste kabel wordt in opdracht van de installatieverantwoordelijke verricht in aanwezigheid van de werkverantwoordelijke.

13 Standaard veiligheid procedures Hoogspanning

13.1 Inleiding

In dit hoofdstuk worden vier standaardprocedures gepresenteerd voor het veilig uitvoeren van werkzaamheden aan, met of in de nabijheid van elektrische installaties:

Hoofdstuk 13.2 Standaardprocedure voor spanningsloos werken;

Hoofdstuk 13.3 Standaardprocedure voor het werken in de nabijheid van actieve delen door:

- Afschermen;
- Afstand houden.

Hoofdstuk 13.4 Standaardprocedure overdracht afstandbewaking en -bediening

Elke procedure is kort samengevat weergegeven. In de toelichting is de procedure vervolgens verder uitgewerkt. Procedure en toelichting vormen een onlosmakelijk geheel.

a Tenzij anders bepaald is, moet bij werkzaamheden aan, met of in de nabijheid van elektrische installaties één van de bovengenoemde standaardprocedures gehanteerd worden.

13.2 Spanningsloos werken

Doel van de procedure is om te zorgen dat de installatie op de werkplek spanningsloos en veilig is tijdens de werkzaamheden.

De algemene procedure voor het werken in spanningsloze toestand is als volgt.

Standaard veiligheid procedure voor spanningsloos werken

Procedure: spanningsloos hoogspanning

a Het treffen van veiligheidsmaatregelen en het weer opheffen van veiligheidsmaatregelen ten behoeve van het spanningsloos werken moet uitgevoerd worden door ten minste een vakbekwaam persoon en een werkverantwoordelijke.

Handelingen vóór aanvang van de werkzaamheden:

1. bepalen van de werkplek en de betreffende elektrische installatiedelen;
2. volledig scheiden;
3. beveiligen tegen wederinschakeling;
4. controleren of de installatie spanningsloos is;

5. Ontladen

Delen van de elektrische installatie die na volledige scheiding van de installatie nog spanning voeren, moeten ontladen worden. Dit mag pas plaatsvinden nadat de afwezigheid van de bedrijfsspanning vastgesteld is.

6. Aarden en/of kortsluiten

Alle delen van de hoogspanningsinstallatie waaraan gewerkt zal gaan worden, moeten geaard en kortgesloten worden. Hierbij moet de werkverantwoordelijke aanwezig zijn.

De aard- en kortsluitkabel moet eerst op het aardpunt aangesloten worden en dan op de te aarden componenten.

De aard- en kortsluitkabel moet zo dicht mogelijk bij de werkplek aangebracht zijn. Wanneer tijdens het verloop van de werkzaamheden geleiders onderbroken moeten worden of verbonden en daarbij gevaar bestaat voor potentiaalverschillen in de installatie, moeten eerst op de werkplek passende maatregelen getroffen worden, bijvoorbeeld door potentiaalvereffening en/of aarding, voordat de geleiders onderbroken of verbonden worden.

Bij ongeïsoleerde geleiders moeten alle geleiders die op de werkplek binnenkomen aan alle zijden van de werkplek geaard en kortgesloten worden. Ten minste één van de toestellen voor aarding en kortsluiting moet vanaf de werkplek zichtbaar zijn.

Op deze regel zijn de volgende uitzonderingen van toepassing:

- wanneer er tijdens de werkzaamheden geen geleiders onderbroken worden, is de plaatsing van slechts één aard-/kortsluitverbinding op de werkplek voldoende;
- wanneer vanaf de grenzen van de werkplek geen materieel of toestel voor aarding en kortsluiting gezien kan worden, moet gezorgd worden voor materieel of toestellen voor aarding of aanvullende signaleringsinrichtingen of andere gelijkwaardige markeringen op de werkplek.

7. Afschermen

Indien er zich in de nabijheid van de werkplek delen van een elektrische installatie bevinden die niet spanningsloos gemaakt kunnen worden en waarvan de nominale spanning hoger is dan 50 volt bij wisselspanning of 120 volt bij gelijkspanning, dan moet voorkomen worden dat deze aangeraakt worden. Dit kan door het gebruik van o.a. schermen, afdekkappen, isolerende omhulsels en afschermtulen. Wanneer deze maatregelen niet getroffen kunnen worden, moet bescherming verkregen worden door een veilige afstand aan te houden. (Zie procedure 'Werken in de nabijheid van actieve delen'.)

8. Waarschuwingsborden

Indien nodig moeten extra waarschuwingsborden geplaatst worden, zoals 'geaard', 'onder spanning' en 'niet schakelen'.

5. ontladen;
 6. zorgen voor aarding en/of kortsluiting;
 7. zorgen voor bescherming ten opzichte van naastgelegen actieve delen;
 8. plaatsen van waarschuwingsborden.
- b** De toestemming aan het uitvoerend personeel om met de werkzaamheden te beginnen mag uitsluitend gegeven worden door de werkverantwoordelijke en pas nadat de hierboven in de punten 1 tot en met 8 beschreven handelingen verricht zijn.
- c** Bij het veiligstellen van de gelijkrichter en DC tractie installaties in de hoogspanningsruimte wordt er afwijkend van de standaardprocedure, alleen een kortsluiting gemaakt tussen de installaties en minus. Alleen indien het potentiaalverschil tussen minus en aarde gevaar oplevert wordt voor de duur van de werkzaamheden de minus met aarde verbonden. Ter beperking van zwervstromen moet de duur van de minus-aarde verbinding zo kort mogelijk zijn.

Handelingen na beëindiging van de werkzaamheden:

9. Terugtrekken personeel, materieel en afscherming

Na voltooiing en inspectie van de werkzaamheden moeten alle aanwezigen gewaarschuwd worden dat de installatie weer ingeschakeld zal worden. Personen die niet langer nodig zijn, worden teruggetrokken. Alle bij de werkzaamheden gebruikte gereedschappen, hulpmiddelen, (persoonlijke) beschermingsmiddelen en waarschuwingsborden moeten verwijderd worden. Pas dan mag met de procedure begonnen worden om de installatie opnieuw in te schakelen.

Zodra één van de veiligheidsmaatregelen die vóór de werkzaamheden aan de elektrische installatie waren genomen, ongedaan gemaakt is, moet het desbetreffende deel van de elektrische installatie als spanningvoerend beschouwd worden!

10. Verwijderen aarding en kortsluiting

Alle aard- en kortsluitverbindingen moeten verwijderd worden. Hierbij moet eerst de verbinding met de geaarde componenten verbroken worden en vervolgens de verbinding met de aarde.

11. Verwijderen beveiligingen

Alle vergrendelingen, waarschuwingsborden en andere voorzieningen die gebruikt zijn om wederinschakeling te voorkomen, moeten verwijderd worden.

13.3.1

Handelingen vóór aanvang van de werkzaamheden:

1. Markeren

De werkplek moet gemarkeerd zijn met waarschuwinglinten, -vlaggen, -touwen, -borden enzovoorts om te voorkomen dat personen onbedoeld de werkplek betreden.

2. Afschermen

Bescherming tegen elektrisch gevaar mag bereikt worden door het plaatsen van schermen, afdekkappen, isolerende omhulsels en afschermtulen. Deze beschermingsvoorzieningen moeten zo gekozen en geïnstalleerd worden dat zij voldoende bescherming bieden tegen te verwachten elektrische en mechanische belastingen. Het plaatsen van de beschermingsvoorzieningen mag uitsluitend gedaan worden door ten minste een vakbekwaam persoon en een werkverantwoordelijke.

Wanneer deze beschermingsvoorzieningen geïnstalleerd worden binnen de nabijheidszone, moeten hiervoor gereedschappen of toestellen gebruikt worden, die verhinderen dat het personeel dat de afscherming installeert in de gevarezone kan terecht komen. Als dit niet mogelijk is moet de procedure voor spanningsloos werken gehanteerd worden.

Wanneer deze beschermingsvoorzieningen geïnstalleerd worden binnen de gevarezone, moet hiervoor de procedure voor spanningsloos werken aangehouden worden.

Handelingen na beëindiging van de werkzaamheden:

9. terugtrekken van personeel, materieel, waarschuwingen en afscherming;
10. verwijderen van aarding en/of kortsluiting;
11. verwijderen van beveiliging tegen wederinschakeling.

d Wanneer de werkverantwoordelijke ervan overtuigd is dat de elektrische installatie opnieuw ingeschakeld kan worden, moet aan de operationeel installatieverantwoordelijke meegedeeld worden dat de werkzaamheden voltooid zijn en de elektrische installatie gereed is voor wederinschakeling. In die gevallen waarbij er aan de installatie geen functionele wijzigingen uitgevoerd zijn, mag de werkverantwoordelijke wederinschakelen.

e Installaties welke voorzien zijn van afstandsbewaking en –bediening worden uit- en ingeschakeld door de bedieningsdeskundige. Voor alle geplande werkzaamheden worden daartoe schakelberichten (zie hoofdstuk 19) opgesteld door de werkverantwoordelijke. De operationeel installatieverantwoordelijke beoordeelt het schakelbericht met betrekking tot betrouwbare bedrijfsvoering van de nog in bedrijf zijnde installaties. De werkverantwoordelijke of vakbekwaam persoon ter plaatse communiceert met de bedieningsdeskundige op het moment dat de schakelhandelingen gaan plaatsvinden.

13.3 Werkzaamheden in de nabijheid van actieve delen

a Werkzaamheden in de nabijheid van actieve delen met een nominale spanning van meer dan 50 volt bij wisselspanning of 120 volt bij gelijkspanning mogen alleen uitgevoerd worden, wanneer veiligheidsmaatregelen verhinderen dat actieve delen aangeraakt kunnen worden of de gevarezone bereikt kan worden.

Als ten behoeve van werkzaamheden in de nabijheid van een elektrische installatie het niet mogelijk of wenselijk is om de spanning af te schakelen, moet de procedure 'werken in de nabijheid van actieve delen' gevolgd worden. Hierbij bestaat de keus uit het 'afschermen' van de actieve delen, en het aanhouden van voldoende 'afstand' tot de actieve delen.

13.3.1 Procedure: Afschermen Hoogspanning

Standaard veiligheid procedure voor het werken in de nabijheid van actieve delen

a Werkzaamheden in de nabijheid van afgeschermd actieve delen mogen uitsluitend uitgevoerd worden door:

- ten minste voldoende onderrichte personen;
- leken, mits onder voortdurend toezicht van ten minste een vakbekwaam persoon.

Handelingen vóór aanvang van de werkzaamheden:

1. Markeer de grens van de werkplek;
2. Plaats de afscherming;

3. Stabiele plaats

Gezorgd moet worden voor een stabiele plaats, zodat het personeel beide handen vrij heeft.

4. Instructie

Voordat met de werkzaamheden begonnen wordt, moet de werkverantwoordelijke het personeel instrueren over het aanhouden van veilige afstanden, over de getroffen veiligheidsmaatregelen en over de noodzaak van veiligheidsbewust gedrag. Hierbij moet aandacht geschonken worden aan bijzonderheden en ongewone omstandigheden. Deze aanwijzingen moeten regelmatig, of wanneer de werkomstandigheden gewijzigd zijn, herhaald worden.

Wanneer de procedure doorlopen is kunnen de werkzaamheden normaal uitgevoerd worden.

Handelingen na beëindiging van de werkzaamheden:

5. Terugtrekken personeel en materieel

Na voltooiing en inspectie van de werkzaamheden moeten alle aanwezigen gewaarschuwd worden dat de afschermingen verwijderd zullen worden. Personen die niet langer nodig zijn, worden teruggetrokken. Alle bij de werkzaamheden gebruikte gereedschappen, hulpmiddelen en (persoonlijke) beschermingsmiddelen moeten worden verwijderd. Pas dan mag met de procedure begonnen worden om de afschermingen te verwijderen.

6. Afscherming verwijderen

Indien de beschermingsvoorzieningen geïnstalleerd zijn binnen de gevarezone, moet voor het verwijderen ervan de procedure voor spanningsloos werken gehanteerd worden.

7. Markering verwijderen

Wanneer de werkzaamheden beëindigd zijn, moeten alle markeringen en waarschuwingen verwijderd worden.

13.3.2

Handelingen vóór aanvang van de werkzaamheden:

1. Markeren

De werkplek moet gemarkeerd zijn met waarschuwingslinten, -vlaggen, -touwen, -borden enzovoorts om te voorkomen dat personen onbedoeld de werkplek betreden.

2. Stabiele plaats

Gezorgd moet worden voor een stabiele plaats, zodat het personeel beide handen vrij heeft.

3. Instructie

Voordat met de werkzaamheden begonnen wordt, moet de werkverantwoordelijke het personeel wijzen op de grens van de gevarezone. Deze stelt hij vast aan de hand van de aard van de werkzaamheden en de te gebruiken gereedschappen en materialen. Ook geeft de werkverantwoordelijke instructie over het aanhouden van veilige afstanden, over de getroffen veiligheidsmaatregelen en over de noodzaak van veiligheidsbewust gedrag. Hierbij moet aandacht geschonken worden aan bijzonderheden en ongewone omstandigheden. Deze aanwijzingen moeten regelmatig, of wanneer de werkomstandigheden gewijzigd zijn, herhaald worden.

3. Zorg voor een stabiele plaats;
4. Instructie

Handelingen na beëindiging van de werkzaamheden:

5. Terugtrekken personeel en materieel
6. Verwijder de afscherming;
7. Verwijder de markeringen.

Bij werkzaamheden in de nabijheid van afgeschermdde actieve delen van installaties met afstandbewaking en bediening en waarbij de afscherming binnen de nabijheidszone geplaatst is, moet de bedieningsdeskundige geïnformeerd worden over aanvang en beëindiging van de werkzaamheden.

13.3.2 Procedure: Afstand houden Hoogspanning

Standaard veiligheid procedure voor het werken in de nabijheid van actieve delen

b Wanneer afschermen niet mogelijk is, moet bescherming verkregen worden door een veilige afstand aan te houden tot ongeïsoleerde actieve delen (zie hoofdstuk 17.1). Deze werkwijze mag uitsluitend toegepast worden door ten minste vakbekwame personen.

Handelingen vóór aanvang van de werkzaamheden:

1. Markeer de grens van de werkplek;
2. Zorg voor een stabiele plaats;
3. Instructie.

Handeling tijdens de werkzaamheden

4. Voorkom te dichte nadering

De werkverantwoordelijke moet er persoonlijk op toezien dat het personeel dat de werkzaamheden uitvoert niet met delen van het lichaam of met gereedschap of materialen in de gevarenzone terechtkomt. Bijzondere aandacht is vereist bij het manoeuvreren met lange voorwerpen, zoals gereedschap, stukken kabel, pijpen, ladders enzovoorts.

Handeling na beëindiging van de werkzaamheden:

5. Markering verwijderen

Als de werkzaamheden beëindigd zijn, moeten alle markeringen en waarschuwingen verwijderd worden.

13.4

Handelingen voor overdracht van afstandsbediening naar lokale bediening:

1. Installatiedeel

Bepaal aan de hand van de verstrekte informatie (werkopdracht of storingsmelding) en eventuele tekeningen nauwkeurig waar en welk deel van de installatie overgedragen moet worden.

2. Uitschakelen

Installaties die zijn opgenomen in de centrale besturingsinstallatie worden door de bedieningsdeskundige uitgeschakeld, indien mogelijk gescheiden en geblokkeerd tegen wederinschakeling. Telefonisch of met radiocommunicatie en conform de communicatieprocedure deelt de bedieningsdeskundige aan de functionaris ter plaatse mee welke schakelaars uitgeschakeld zijn en welk installatiedeel afgeschakeld is.

3. Overdragen

Telefonisch of met radiocommunicatie en conform de communicatieprocedure deelt de bedieningsdeskundige aan de functionaris ter plaatse mee welk installatiedeel overgedragen wordt voor locale bediening.

Handelingen voor de overdracht van lokale bediening naar afstandsbediening:

4. Bedrijfsvaardig maken

Verwijder alle aardgarnituren en test en beproef de installatie voor zover nodig. Zet schakelaars die niet zijn opgenomen in de centrale besturingsinstallatie in de normale toestand. Verwijder handmatige blokkeringen.

5. Overdragen

Telefonisch of met radiocommunicatie en conform de communicatieprocedure deelt de functionaris ter plaatse aan de bedieningsdeskundige mee wat de stand van schakelaars die niet zijn opgenomen in de centrale besturingsinstallatie is en welk installatiedeel overgedragen wordt voor afstandsbediening.

6. Inschakelen

De bedieningsdeskundige schakelt het overgedragen installatiedeel in de gewenste toestand.

Handeling tijdens de werkzaamheden:

4. Voorkom te dichte nadering door passend toezicht.

Handeling na beëindiging van de werkzaamheden:

5. Markering verwijderen.

13.4 Overdracht afstandbewaking en -bediening

Doel van de procedure is een juiste overdracht en teruggave van de afstandsbediening tussen de bedieningsdeskundige en de lokale bediening in het station.

- a** Schakelhandelingen aan installaties die op afstand bewaakt en bediend worden, worden door de bedieningsdeskundige uitgevoerd. Ten behoeve van onderhoud of storingsherstel is overdracht van de bediening naar de lokale bediening mogelijk
- b** Installaties voorzien van een afstandbewaking en –bediening mogen alleen lokaal bediend worden nadat overdracht van de bedieningsdeskundige naar lokale bediening plaatsgevonden heeft.
- c** Alleen de bediening van afgeschakelde installatiedelen wordt overgedragen. Indien de werkzaamheden vereisen dat lokaal geschakeld wordt met in bedrijfzijnde installaties dan wordt elke schakelhandeling in samenspraak met de bedieningsdeskundige uitgevoerd.

Standaard veiligheid procedure voor overdracht van afstandbewaking en -bediening

Procedure: Overdracht afstandsbediening Hoogspanning

- d** Overdracht van afstandsbediening naar lokale bediening mag uitsluitend uitgevoerd worden door:
 - bedieningsdeskundige met
 - ten minste vakbekwaam persoon

Handelingen voor overdracht van afstandsbediening naar lokale bediening:

1. Stel vast welk installatiedeel overgedragen wordt;
2. Bedieningsdeskundige schakelt de over te dragen installatie uit;
3. Draag conform de instructie de bediening over naar lokale bediening.

Handelingen voor de overdracht van lokale bediening naar afstandsbediening:

4. Maak de installatie in uitgeschakelde toestand weer bedrijfsvaardig;
5. Draag conform de instructie de bediening over naar afstandsbediening;
6. De bedieningsdeskundige schakelt het installatiedeel in de normale bedrijfsstand.

14.2 b

Onderling overleg wordt per telefoon of portofoon gevoerd.

14 Werkzaamheden aan of nabij elektrische installaties

14.1 Algemeen

Werkzaamheden aan of nabij elektrische hoogspanning installaties zijn als volgt onderverdeeld:

- Bedieningshandelingen (hoofdstuk 14.2);
 - Elektrotechnische werkzaamheden (hoofdstuk 14.3);
 - Niet-elektrotechnische werkzaamheden (hoofdstuk 14.4).
- a** Voordat met de bedrijfsvoering van elektrische installaties begonnen wordt, moeten de elektrische risico's beoordeeld worden door de strategisch installatieverantwoordelijke. In deze beoordeling moet beschreven zijn hoe de bedrijfsvoering op veilige wijze uitgevoerd moet worden.
- b** Voordat met de werkzaamheden aan of nabij elektrische installaties begonnen wordt, moeten de elektrische risico's beoordeeld worden door de werkverantwoordelijke. In deze beoordeling moet beschreven zijn hoe de werkzaamheden op veilige wijze uitgevoerd moeten worden.
- c** Voordat met de werkzaamheden begonnen wordt, moet er rekening mee gehouden worden dat, indien delen van een elektrische hoogspanningsinstallatie niet of onvoldoende beschermd zijn tegen directe of indirecte aanraking dan wel te dichte nadering, de desbetreffende ruimte moet betreden worden in aanwezigheid van een tweede daartoe bevoegd persoon.

14.2 Bedieningshandelingen

Bedieningshandelingen zijn handelingen bedoeld om de elektrische toestand van een elektrische installatie te wijzigen. Deze handelingen kunnen ter plaatse of op afstand verricht worden.

- a** Alle bedieningshandelingen ten behoeve van werkzaamheden moeten goedgekeurd zijn door de operationeel installatieverantwoordelijke. Voltooiing van deze handelingen moet aan de bedieningsdeskundige gemeld worden. De bedieningsdeskundige rapporteert handelingen van zichzelf en anderen periodiek aan de strategisch installatieverantwoordelijke.
- b** Alle bedieningshandelingen ten behoeve van werkzaamheden worden vooraf vastgelegd in een schakelbericht (zie hoofdstuk 19) dat, met betrekking tot de bedrijfsvoering is goedgekeurd door de operationeel installatieverantwoordelijke. Na onderling overleg en overeenstemming voeren de bedieningsdeskundige en/of WV/VP ter plaatse de bedieningshandelingen uit.
- c** Bedieningshandelingen ten behoeve van de bedrijfsvoering mogen uitgevoerd worden zonder voorafgaande toestemming van de operationeel installatieverantwoordelijke en zonder schakelbericht. Deze bedieningshandelingen moeten dan achteraf, eventueel periodiek, aan de strategisch installatieverantwoordelijke gerapporteerd worden.
- d** Bedieningshandelingen in een hoogspanningsruimte moeten uitgevoerd worden door ten minste een vakbekwaam persoon in aanwezigheid van ten minste een voldoende onderricht persoon, tenzij anders bepaald is.



- e** Bedieningshandelingen in overzichtelijke installaties, waarbij elektrische gevaren alleen onder bijzondere omstandigheden aanwezig zijn, mogen uitgevoerd worden door één ten minste vakbekwaam persoon.
- f** Installaties die zijn opgenomen in de centrale besturingsinstallatie worden bij voorkeur door de bedieningsdeskundige geschakeld. De bedieningsdeskundige kan aangeven dat er lokaal geschakeld mag worden.

14.3 Elektrotechnische werkzaamheden

- a** Voor de aanvang van elektrotechnische werkzaamheden moet bij de operationeel installatieverantwoordelijke een plan ingediend worden, waarin aangegeven is:

- de betrokken werkverantwoordelijke;
- aanvangstijd en eindtijd;
- de betrokken installatiedelen;
- de aard van de werkzaamheden en de gevolgen voor de installatie;
- de bijzondere kenmerken en gevaren van de installatie.

Ook moet vastgesteld worden of de betrokken werkverantwoordelijke voldoende kennis van de installatie heeft om het veilig verloop van de werkzaamheden te waarborgen.

In hoofdstuk 19 zijn een aantal modellen opgenomen voor de vastlegging van het plan.

- b** Elektrotechnische werkzaamheden in een hoogspanningsruimte moeten uitgevoerd worden door ten minste een vakbekwaam persoon in aanwezigheid van een tweede ten minste vakbekwaam persoon.

14.3.1 Meten en beproeven

Het begrip meten omvat alle handelingen die nodig zijn om de fysische gegevens van een elektrische installatie te bepalen. Het begrip beproeven omvat alle handelingen die nodig zijn om de goede werking of de elektrische, mechanische of thermische toestand van een elektrische installatie, inclusief beschermingsvoorzieningen en veiligheidsketens, te controleren.

- a** Het aflezen van vast geïnstalleerde meters en het opnemen van tellerstand, waarbij geen gevaar bestaat dat ongeïsoleerde actieve delen aangeraakt worden, mag gebeuren door één ten minste voldoende onderricht persoon.

14.3.2 Inspectie

Het doel van een inspectie is:

- te controleren of een elektrische installatie voldoet aan de technische voorschriften en veiligheidsvoorschriften, zoals omschreven in de desbetreffende normen;
- gebreken te ontdekken die zich na ingebruikstelling kunnen voordoen en de werking kunnen belemmeren of een mogelijke gevaarbron kunnen veroorzaken.

Een inspectie kan bestaan uit een visuele controle, een meting en/of een beproeving.

14.3.5

Een korte onderbreking als gevolg van rustpauzes, weersinvloeden e.d., waarbij de onmiddellijke omgeving van de werkplek niet verlaten wordt, wordt niet als tijdelijke onderbreking beschouwd.

14.3.6

Bij onderhoudswerkzaamheden die niet leiden tot wijzigingen is het melden van het inschakelen van de installatie bij de bedieningsdeskundige voldoende. De bedieningsdeskundige rapporteert aan de strategisch installatieverantwoordelijke. Meet- beproevings- en inspectierapporten moeten wel bij de operationeel installatieverantwoordelijke ingeleverd worden, indien van toepassing.

14.3.3 Inspectie van vaste installaties

- a** Inspecties van vaste installaties moeten uitgevoerd worden door ten minste vakbekwame personen die ervaring hebben met het inspecteren van gelijksoortige installaties.
- b** Bij inspectie van vaste installaties moet uitgegaan worden van ten minste de veiligheidsbepalingen die van kracht waren bij de oorspronkelijke aanleg van de installatie, tenzij anders bepaald is door bevoegde instanties.
- c** De strategisch installatieverantwoordelijke is ervoor verantwoordelijk dat, ten aanzien van de inspectie van de vaste installatie, het volgende wordt bepaald en schriftelijk wordt vastgelegd:
 - de te inspecteren installaties of delen daarvan;
 - de uit te voeren inspecties;
 - de tijd tussen twee opeenvolgende inspecties;
 - de representatieve steekproef.

Hierbij kan gebruik gemaakt worden van paragraaf 5.3.3 van NEN 3840 en de toelichtingen daarop.

- d** De resultaten van een inspectie moeten worden vastgelegd in een inspectierapport en eventueel noodzakelijke herstelmaatregelen moeten worden getroffen.

14.3.4 Onderhoud en reparaties

Het doel van onderhoud en reparaties is de vaste elektrische installaties en de elektrische arbeidsmiddelen in de vereiste toestand te houden of weer te brengen.

- a** Onderhoudsprocedures moeten goedgekeurd zijn door de operationeel installatieverantwoordelijke.
- b** Bij onderhouds- en reparatiewerkzaamheden waarbij het risico van directe aanraking, kortsluiting of vlambogen aanwezig is, moeten de passende standaardprocedures toegepast worden. Dit kan zijn 'spanningsloos' of 'in de nabijheid van'.

14.3.5 Tijdelijke onderbreking

- a** Bij tijdelijke onderbreking van de onderhouds- of reparatiewerkzaamheden moet de werkverantwoordelijke alle noodzakelijke maatregelen nemen om toegang tot ongeïsoleerde actieve delen te voorkomen en het onbevoegd in bedrijf nemen van de elektrische installatie te verhinderen.

14.3.6 Beëindiging van de onderhoudswerkzaamheden

Aan het eind van de onderhouds- of reparatiewerkzaamheden moet de werkverantwoordelijke de installatie overdragen aan de operationeel installatieverantwoordelijke. De status van de elektrische installatie moet hierbij schriftelijk vermeld worden.

14.4

GVB heeft in hoogspanningsruimten markeringen aangebracht. Zolang de gemarkeerde grenzen niet gepasseerd worden is er geen aanrakingsgevaar. Toezicht op voldoende onderrichte personen mag zich beperken tot het steekproefsgewijs controleren of deze de grenzen niet overschrijden.

14.3.7 Vervanging van smeltpatronen

- a** Smeltpatronen moeten in spanningsloze toestand worden vervangen.

14.3.8 Wijziging van de installatie

Tot wijziging van de installatie wordt gerekend een uitbreiding en sloop van de installatie of wijziging van de beveiliging van een installatie

- a** Voor de inbedrijfstelling van een gewijzigde installatie moet deze gemeten en beproefd worden. Het testplan vereist de instemming van de strategisch installatieverantwoordelijke. Voor de overdracht aan de strategisch installatieverantwoordelijke wordt de status van de elektrische installatie schriftelijk vermeld.

14.4 Niet-elektrotechnische werkzaamheden

- a** Niet-elektrotechnische werkzaamheden in een hoogspanningsruimte buiten de gemarkeerde gebieden mogen uitgevoerd worden door:
- leken, mits onder voortdurend toezicht van een vakbekwaam persoon;
 - een voldoende onderricht persoon, mits onder regelmatig toezicht van een vakbekwaam persoon;
 - ten minste een vakbekwaam persoon.
- b** In verband met de specifieke gevaren van een aantal niet-elektrotechnische werkzaamheden (bijvoorbeeld lassen, slijpen en boren) in hoogspanningsruimten moet voor de aanvang van alle niet-elektrotechnische werkzaamheden bij de operationeel installatieverantwoordelijke een plan ingediend worden waarin aangegeven is:
- de betrokken werkverantwoordelijke
 - de aard van de werkzaamheden;
 - de bijzondere kenmerken en gevaren van de betreffende werkzaamheden.
- c** Personen die niet-elektrotechnische werkzaamheden in de omgeving van niet voldoende geïsoleerde, onder spanning staande actieve delen uitvoeren moeten (ook met hun gereedschap) buiten de nabijheidszone van de ongeïsoleerde actieve delen blijven. (Zie hoofdstuk 17.1)
- d** Vreemde geleidende delen van steigers, kranen en dergelijke in de nabijheidszone, moeten deugdelijk geaard worden.





DEEL 5: BIJLAGEN



15 Taken en Eindtermen

15.1 Strategisch installatieverantwoordelijke

15.1.1 Taken strategisch installatieverantwoordelijke

A) Kaders scheppen voor de veilige bedrijfsvoering van elektrische installaties.

Enkele belangrijke taken hierin zijn:

- Inhoudelijk en redactioneel beheren van het EBH
- Toezien op de naleving van het EBH
- Bepalen van cursusinhoud voor veiligheidsfunctionarissen in de zin van het EBH en de eindtermen waarop zij worden getoetst
- Zorgen dat er cursussen en examens beschikbaar zijn voor veiligheidsfunctionarissen in de zin van het EBH
- Toegangsbeheer en sleutelverstrekking
- Zorgen voor een veilige bedrijfsvoering
 - Initiëren van inspecties en onderhoud
 - (Laten) analyseren van het gedrag van de installatie
 - Zorgen voor vakkundig onderzoek naar ongevallen en incidenten met elektrische installaties
- Procedurele afspraken maken met IV's van aangrenzende installaties van GVB, ProRail en energiebedrijf.

B) Zorgen dat de elektrische installaties geschikt zijn voor veilige bedrijfsvoering.

Enkele belangrijke taken hierin zijn:

- Ontwerpen en werkplannen beoordelen en goedkeuren bij functionele wijzigingen van elektrische installaties
- Risico inventarisaties bij de installaties (laten) opstellen
- Beoordelen van beveiligingsinstellingen van componenten en waar nodig deze laten aanpassen
- Beoordelen van de mate van beveiliging en selectiviteit
- Beoordelen van resultaten van metingen en beproevingen
- Beoordelen van de staat van de installaties op gevaaraspecten.

C) Veilige bedrijfsvoering laten uitvoeren.

Enkele belangrijke taken hierin zijn:

- Ondersteunen van de leidinggevenden bij het beoordelen van aan te wijzen personen
- Lijst geaccepteerde personen beheren en verspreiden
- Laten waarschuwen van personeel dat zich niet aan het EBH houdt
- Personen verwijderen van de Lijst geaccepteerde personen bij wangedrag of bewezen gebrek aan inzicht
- Controleren of inspecties en onderhoud juist en tijdig worden uitgevoerd.



D) Het beheer voeren over de elektrische installaties.

Enkele belangrijke taken hierin zijn:

- Beheren (onder andere actualiseren, vernieuwen en dergelijke) van tekeningen en documenten van de elektrische installatie
- Beoordelen van schakelberichten en goedkeuren (op aspecten bedrijfsvoering en coördinatie van werken)
- Onderkennen van elkaar beïnvloedende werkzaamheden binnen alle vakdisciplines die coördinatie vereisen ten behoeve van veilig werken en / of bedrijfsvoering
- Het coördineren van elkaar beïnvloedende werkzaamheden
- Verlenen van toestemming om werkzaamheden uit te laten voeren en het geven van opdrachten
- Beoordelen van het gebruik van persoonlijke beschermingsmiddelen
- Beoordelen van bijzondere omstandigheden die hebben plaatsgevonden in elektrische installaties
- Beoordelen van risico's voor veiligheid en bedrijfsvoering bij afwijkingen in de installatie en het bepalen van de te nemen maatregelen
- Overleggen met de netbeheerder bij een verstoorde energielevering
- De volgorde van bedieningshandelingen op bedrijfsvoeringsaspecten beoordelen
- Toestemming geven voor het (laten) terugstellen van storingsindicatoren.
- Toestemming geven voor het knippen van grondkabels.

E) Opdrachten geven voor bedieningshandelingen en te nemen veiligheidsmaatregelen.

De belangrijkste onderdelen hierin zijn:

- Het opstellen of geven van bedieningsinstructies en -handelingen voor de bedieningsdeskundige
- Het opstellen of geven van veiligheidsinstructies bij calamiteiten
- Het communiceren met alle betrokken veiligheidsfunctionarissen in het "standaard" taalgebruik
- Het nemen van corrigerende maatregelen bij calamiteiten.

15.1.2 Eindtermen strategisch installatieverantwoordelijke

A) Kennis en inzicht in relevante normen en wetgeving ten behoeve van een veilige bedrijfsvoering van elektrische installaties.

De belangrijkste onderdelen hierin zijn:

- De Arbowet, het ARBO-besluit toegespitst op de normen NEN-EN 50110-1, NEN 3140, NEN 3840, NEN 1010 en NEN 1041 en het EBH
- De relevante ARBO-verplichtingen van de werkgever en de werknemer:
 - relatie en verantwoordelijkheden tussen opdrachtgever en opdrachtnemer kunnen interpreteren
 - kennis hebben van de te gebruiken hulpmiddelen.
- De voorschriften, procedures en het noodzakelijke gedrag in veiligheidszin:
 - de algemene procedures van de veiligheidsregelgeving kunnen interpreteren en toepassen zoals benoemd in NEN-EN 50110-1, NEN 3140, NEN 3840 en het EBH
 - het kunnen beoordelen en inschatten van de noodzakelijke veiligheidsmaatregelen benodigd voor de uitvoering van werkzaamheden
 - het kunnen toepassen van alle formulieren uit het EBH.



- De verantwoordelijkheden en bevoegdheden kennen van de verschillende personen zoals vermeld in NEN-EN 50110-1, NEN 3140, NEN 3840 en het EBH:
 - het kunnen benoemen van afspraken / taken / verplichtingen en verantwoordelijkheden met betrekking tot de installatieverantwoordelijke
 - het kunnen benoemen van taken en verantwoordelijkheden van alle andere veiligheidsfunctionarissen in alle vakdisciplines.

B) Algemene kennis van de energievoorzieningsystemen.

De belangrijkste onderdelen hierin zijn:

- De elektrotechniek in het algemeen
Het kunnen toepassen van algemene elektrotechnische kennis in de praktijk zoals beschreven in tabel 15.1 (alle vakdisciplines)
- Algemene opbouw van elektriciteitsnetten.
Het kunnen toepassen van kennis van elektriciteitsnetten zoals beschreven in tabel 15.2 (alle vakdisciplines)
- Ontwerpfactoren kennen voor installaties inclusief beveiligingen.

C) Kennis van de opbouw en functie van de installaties in de railinfrastructuur.

De belangrijkste onderdelen hierin zijn:

- De energievoorzieningsystemen in de railinfrastructuur, zoals beschreven in tabel 15.3.
- De bedrijfsvoering van de gebruikte systemen, zoals beschreven in tabel 15.7.

D) Kennis en achtergronden van railinfrastructuursystemen benodigd voor het uitvoeren van werkzaamheden.

De belangrijkste onderdelen hierin zijn:

- Bedrijfsvoering en het minimaliseren van gevolgen (bedrijfshinder) voor het vervoer bij het uitvoeren van werkzaamheden
- Het begrip kortsluitvastheid, opgebouwd uit de begrippen dynamische en thermische kortsluitvastheid.
- Opstellingscondities in installaties en invloeden van veroudering op componenten.
- De termen beveiliging en selectiviteit in verband met het uitvoeren van de werkzaamheden.
- Achtergronden en voorwaarden benodigd voor het veilig schakelen van de diverse componenten.

E) Inzicht in het gebruik van de verschillende gereedschappen, hulpmiddelen en persoonlijke beschermingsmiddelen ten behoeve van werkzaamheden en het veiligstellen van elektrische installaties.

Het belangrijkste onderdeel hierin is:

- Het kunnen benoemen van de diverse gereedschappen, hulpmiddelen en persoonlijke beschermingsmiddelen, zoals de diverse spanningstesters en aardings- en kortsluitgarnituren, en de toepassing ervan in de diverse situaties.

F) Kennis en inzicht in het opstellen van opdrachten ten behoeve van het veilig handelen.

De belangrijkste onderdelen hierin zijn:

- Het toepassen van “standaard” (taal)gebruik:
communicatieprocedure en bijbehorende procedures tussen opdrachtnemer en opdrachtgever
- Het toepassen van schakelvolgorde:
het kunnen toepassen van de schakelprocedures uit het EBH.
- Bevoegdheden en verantwoordelijkheden van veiligheidsfunctionarissen kunnen benoemen.



- Het kunnen opstellen en toepassen van regelgeving aangaande toegangsbeheer sleutelbeheer toegangsbewijs tot spoor, VCA-paspoort, enzovoort.

G) Kennis van de gevolgen van overbelasting en kortsluitingen in elektrische installaties.

De belangrijkste onderdelen hierin zijn:

- De gevolgen van kortsluitstromen op geleiders, kabels, componenten en beveiligingen
- De gevolgen van overbelasting op geleiders, kabels, componenten en beveiligingen.

H) Kennis en inzicht hoe te handelen bij al dan niet vermeende bijzonderheden in elektrische installaties.

De belangrijkste onderdelen hierin zijn:

- Het kunnen herkennen van bijzondere omstandigheden die invloed hebben op de elektrische installatie of op de bedrijfsvoering van de elektrische installatie. (Bijvoorbeeld invloed op de normale dienstregeling)
- Het beoordelen van veilig gebruik van beproevingsapparatuur en inschatten van de gevaren die daarbij kunnen optreden
- Kennis en inzicht in omstandigheden in de installatie die invloed hebben op veiligheid, zoals retourgeleiding, EMC-aspecten, enzovoort.

I) Componenten herkennen, de onderlinge verbanden en de toepassing van componenten kunnen benoemen.

De belangrijkste componenten zijn beschreven in tabel 15.4, tabel 15.5 en tabel 15.6.

J) Inzicht in bedienings- en veiligheidsmaatregelen.

De belangrijkste onderdelen hierin zijn:

- Het kunnen beoordelen van bedieningshandelingen van de bedieningsdeskundigen
- Het kunnen beoordelen van schakelberichten, schakelplannen en aardingsplannen op zowel bedrijfsvoeringaspecten als veiligheidsaspecten
- Het kunnen beoordelen of de veiligheidsmaatregelen (die onder verantwoordelijkheid van de werkverantwoordelijke worden genomen voor de uitvoering van werkzaamheden) daadwerkelijk leiden tot veilige situatie, waarbij de nadruk ligt op het aspect "bedrijfsvoering".

K) Beoordelen of werkzaamheden juist zijn uitgevoerd en beëindigd.

De belangrijkste onderdelen hierin zijn:

- Het kunnen beoordelen of werkzaamheden zijn uitgevoerd en beëindigd om daarna weer veilig te kunnen inschakelen, en het kennen van de juiste procedure die hierbij wordt gevolgd
- Het kunnen interpreteren van de rol en verantwoordelijkheden van alle veiligheidsfunctionarissen in deze situatie (zie NEN 3140 / NEN 3840, paragraaf 6.2.7).

L) Beoordelen van beproevingen en inspecties.

De belangrijkste onderdelen hierin zijn:

- Het voorafgaande aan de werkzaamheden kunnen beoordelen of deze werkzaamheden veilig kunnen worden uitgevoerd
- Het kunnen beoordelen van de toepassing van beproeving- en inspectie apparatuur op veiligheid en bedrijfsvoeringaspecten
- Het kunnen beoordelen van beproeving- en inspectieresultaten
- Het (zelf) kunnen inspecteren.



15.2 Operationeel Installatieverantwoordelijke

15.2.1 Taken Operationeel Installatieverantwoordelijke

A) Zorgen dat de elektrische installaties geschikt zijn voor veilige bedrijfsvoering.

Enkele belangrijke taken hierin zijn:

- Beoordelen van resultaten van metingen en beproevingen
- Beoordelen van de staat van de installaties op gevaaraspecten.

B) Het beheer voeren over de elektrische installaties.

Enkele belangrijke taken hierin zijn:

- Zorgen dat waar nodig tekeningen van de installatie ter plaatse aanwezig zijn
- Actuele tekeningen verstrekken aan werkverantwoordelijken
- Beoordelen en goedkeuren van werkplannen voor werkzaamheden waarbij de installatie niet functioneel wijzigt
- Beoordelen van schakelberichten en goedkeuren (op aspecten bedrijfsvoering en coördinatie van werken)
- Onderkennen van elkaar beïnvloedende werkzaamheden binnen alle vakdisciplines die coördinatie vereisen ten behoeve van veilig werken en / of bedrijfsvoering
- Het coördineren van elkaar beïnvloedende werkzaamheden
- Verlenen van toestemming om werkzaamheden uit te laten voeren en het geven van opdrachten
- Beoordelen van het gebruik van persoonlijke beschermingsmiddelen
- Beoordelen van bijzondere omstandigheden die hebben plaatsgevonden in elektrische installaties
- Beoordelen van risico's voor veiligheid en bedrijfsvoering bij afwijkingen in de installatie en het bepalen van de te nemen maatregelen
- Overleggen met de netbeheerder bij een verstoorde energielevering
- De volgorde van bedieningshandelingen op bedrijfsvoeringaspecten beoordelen
- Toestemming geven voor het (laten) terugstellen van storingsindicatoren
- Overleg over operationele zaken met installatieverantwoordelijken van aangrenzende installaties
- Werkplannen voor werkzaamheden in de nabijheid van installaties aanvullen met veiligheidsmaatregelen, beoordelen en goedkeuren
- Onderhoudsplannen en –procedures beoordelen en goedkeuren
- Beoordelen van resultaten van inspecties, metingen en beproevingen
- Maken of laten maken (en beoordelen) van risico inventarisaties
- Toestemming geven voor het knippen van grondkabels.

C) Opdrachten geven voor bedieningshandelingen en te nemen veiligheidsmaatregelen.

De belangrijkste onderdelen hierin zijn:

- Het opstellen of geven van bedieningsinstructies en -handelingen voor de bedieningsdeskundige
- Het opstellen of geven van veiligheidsinstructies bij calamiteiten.
- Het communiceren met alle betrokken veiligheidsfunctionarissen in het “standaard” taalgebruik.
- Het nemen van corrigerende maatregelen bij calamiteiten.



15.2.2 Eindtermen Operationeel Installatieverantwoordelijke

A) Kennis en inzicht in relevante normen en wetgeving ten behoeve van een veilige bedrijfsvoering van elektrische installaties.

De belangrijkste onderdelen hierin zijn:

- De Arbowet, het ARBO-besluit toegespitst op de normen NEN-EN 50110-1, NEN 3140, NEN 3840, NEN 1010 en NEN 1041 en het EBH
- De relevante ARBO-verplichtingen van de werkgever en de werknemer:
 - relatie en verantwoordelijkheden tussen opdrachtgever en opdrachtnemer kunnen interpreteren
- Kennis hebben van de te gebruiken hulpmiddelen
- De voorschriften, procedures en het noodzakelijke gedrag in veiligheidszin:
 - de algemene procedures van de veiligheidsregelgeving kunnen interpreteren en toepassen zoals benoemd in NEN-EN 50110-1, NEN 3140, NEN 3840 en het EBH
 - het kunnen beoordelen en inschatten van de noodzakelijke veiligheidsmaatregelen benodigd voor de uitvoering van werkzaamheden
 - het kunnen toepassen van alle formulieren uit het EBH
- De verantwoordelijkheden en bevoegdheden van de verschillende personen zoals vermeld in NEN-EN 50110-1, NEN 3140, NEN 3840 en het EBH:
 - het kunnen benoemen van afspraken / taken / verplichtingen en verantwoordelijkheden met betrekking tot de installatieverantwoordelijke
 - het kunnen benoemen van taken en verantwoordelijkheden van alle andere veiligheidsfunctionarissen in alle vakdisciplines.

B) Algemene kennis van de energievoorzieningsystemen.

De belangrijkste onderdelen hierin zijn:

- De elektrotechniek in het algemeen:
 - Het kunnen toepassen van algemene elektrotechnische kennis in de praktijk zoals beschreven in tabel 15.1 (alle vakdisciplines)
- Algemene opbouw van elektriciteitsnetten:
 - Het kunnen toepassen van kennis van elektriciteitsnetten zoals beschreven in tabel 15.2 (alle vakdisciplines).

C) Kennis van de opbouw en functie van de installaties in de railinfrastructuur.

De belangrijkste onderdelen hierin zijn:

- De energievoorzieningsystemen in de railinfrastructuur, zoals beschreven in tabel 15.3
- De bedrijfsvoering van de gebruikte systemen, zoals beschreven in tabel 15.7.

D) Kennis en achtergronden van railinfrastructuursystemen benodigd voor het uitvoeren van werkzaamheden.

De belangrijkste onderdelen hierin zijn:

- Bedrijfsvoering en het minimaliseren van gevolgen (bedrijfshinder) voor het vervoer bij het uitvoeren van werkzaamheden
- Het begrip kortsluitvastheid, opgebouwd uit de begrippen dynamische en thermische kortsluitvastheid
- Opstellingscondities in installaties en invloeden van veroudering op componenten



- De termen beveiliging en selectiviteit in verband met het uitvoeren van de werkzaamheden
- Achtergronden en voorwaarden benodigd voor het veilig schakelen van de diverse componenten.

E) Inzicht in het gebruik van de verschillende gereedschappen, hulpmiddelen en persoonlijke beschermingsmiddelen ten behoeve van werkzaamheden en het veiligstellen van elektrische installaties.

Het belangrijkste onderdeel hierin is:

- Het kunnen benoemen van de diverse gereedschappen, hulpmiddelen en persoonlijke beschermingsmiddelen, zoals de diverse spanningstesters en aardings- en kortsluitgarnituren, en de toepassing ervan in de diverse situaties.

F) Kennis en inzicht in het opstellen van opdrachten ten behoeve van het veilig handelen.

De belangrijkste onderdelen hierin zijn:

- Het toepassen van “standaard” (taal)gebruik:
 - communicatieprocedure en bijbehorende procedures tussen opdrachtnemer en opdrachtgever
 - het kunnen toepassen van regelgeving aangaande toegangsbeheer sleutelbeheer
- Het toepassen van schakelvolgorde:
 - het kunnen toepassen van de schakelprocedures uit het EBH
- Bevoegdheden en verantwoordelijkheden van veiligheidsfunctionarissen kunnen benoemen
- het kunnen toepassen van regelgeving aangaande toegangsbeheer sleutelbeheer
 - toegangsbewijs tot spoor, VCA-paspoort, enzovoort.

G) Kennis van de gevolgen van overbelasting en kortsluitingen in elektrische installaties.

De belangrijkste onderdelen hierin zijn:

- De gevolgen van kortsluitstromen op geleiders, kabels, componenten en beveiligingen
- De gevolgen van overbelasting op geleiders, kabels, componenten en beveiligingen.

H) Kennis en inzicht hoe te handelen bij al dan niet vermeende bijzonderheden in elektrische installaties.

De belangrijkste onderdelen hierin zijn:

- Het kunnen herkennen van bijzondere omstandigheden die invloed hebben op de elektrische installatie of op de bedrijfsvoering van de elektrische installatie. (Bijvoorbeeld invloed op de normale dienstregeling)
- Het beoordelen van veilig gebruik van beproevingsapparatuur en inschatten van de gevaren die daarbij kunnen optreden
- Kennis en inzicht in omstandigheden in de installatie die invloed hebben op veiligheid, zoals retourgeleiding, EMC-aspecten, enzovoort.

I) Componenten herkennen, de onderlinge verbanden en de toepassing van componenten kunnen benoemen.

De belangrijkste componenten zijn beschreven in tabel 15.4, tabel 15.5 en tabel 15.6.

J) Inzicht in bedienings- en veiligheidsmaatregelen.

De belangrijkste onderdelen hierin zijn:

- Het kunnen beoordelen van bedieningshandelingen van de bedieningsdeskundigen
- Het kunnen beoordelen van schakelberichten, schakelplannen en aardingsplannen op zowel bedrijfsvoeringaspecten als veiligheidsaspecten



- Het kunnen beoordelen of de veiligheidsmaatregelen (die onder verantwoordelijkheid van de werkverantwoordelijke worden genomen voor de uitvoering van werkzaamheden) daadwerkelijk leiden tot veilige situatie, waarbij de nadruk ligt op het aspect “bedrijfsvoering”.

K) Beoordelen of werkzaamheden juist zijn uitgevoerd en beëindigd.

De belangrijkste onderdelen hierin zijn:

- Het kunnen beoordelen of werkzaamheden zijn uitgevoerd en beëindigd om daarna weer veilig te kunnen inschakelen, en het kennen van de juiste procedure die hierbij wordt gevolgd
- Het kunnen interpreteren van de rol en verantwoordelijkheden van alle veiligheidsfunctionarissen in deze situatie (zie NEN 3140 / NEN 3840, paragraaf 6.2.7).

L) Beoordelen van beproevingen en inspecties.

De belangrijkste onderdelen hierin zijn:

- Het voorafgaande aan de werkzaamheden kunnen beoordelen of deze werkzaamheden veilig kunnen worden uitgevoerd
- Het beoordelen van de toepassing van beproeving- en inspectie apparatuur op veiligheid en bedrijfsvoeringaspecten
- Het kunnen beoordelen van beproeving- en inspectieresultaten
- Het (zelf) kunnen inspecteren.

15.3 Bedieningsdeskundige CCV

15.3.1 Taken Bedieningsdeskundige CCV

A) Het (dagelijks) bedrijfsvoeren met de elektrische installaties.

De belangrijkste onderdelen hierin zijn:

- Het (op afstand) bewaken en bedienen van de desbetreffende installaties
- Het beoordelen van schakelberichten in het kader van bedrijfsvoering
- Het, op afstand, blokkeren van de relevante schakelaars van de installatie
- De actuele status van de hoogspanningsinstallaties, DC tractie installaties en afstandbedienbare laagspanningsinstallaties kennen en documenteren
- Actuele bedieningshandelingen lokaal en op afstand afstemmen met het energiebedrijf, vakbekwame personen, werkverantwoordelijken en operationeel installatieverantwoordelijken
- Toestemming en/of opdracht geven voor het uitvoeren van lokale schakelhandelingen
- Toetsen of werkverantwoordelijken en vakbekwame personen die zich melden in verband met schakelhandelingen en elektrotechnische werkzaamheden staan vermeld op de actuele Lijst geaccepteerde personen
- Integraal risico's afwegen bij onvoorziene operationele omstandigheden
- Overleggen met de netbeheerder bij een verstoorde energielevering
- De operationeel installatieverantwoordelijke of dienstdoende werkverantwoordelijke direct informeren bij ingrijpende afwijkingen in de installatie
- De strategisch installatieverantwoordelijke periodiek informeren over historische handelingen en afwijkingen in de installaties
- Supervisie voeren over bedieningsdeskundigen in opleiding.



15.3.2 Eindtermen Bedieningsdeskundige CCV

A) Kennis en inzicht in relevante normen en wetgeving ten behoeve van een veilige bedrijfsvoering van elektrische installaties.

De belangrijkste onderdelen hierin zijn:

- De Arbowet, het ARBO-besluit en de –beleidsregels toegespitst op de normen NEN-EN 50110-1, NEN 3140, NEN 3840 en het EBH
- De relevante ARBO-verplichtingen van de werkgever en de werknemer:
 - relatie en verantwoordelijkheden tussen opdrachtgever en opdrachtnemer kunnen interpreteren;
- De voorschriften, procedures en het noodzakelijke gedrag in veiligheidszin:
 - de algemene procedures van de veiligheidsregelgeving kunnen interpreteren en toepassen zoals benoemd in NEN-EN 50110-1, NEN 3140, NEN 3840 en het EBH
 - het kunnen toepassen van de voor zijn / haar functie benodigde formulieren uit het EBH
- De verantwoordelijkheden en bevoegdheden van de verschillende personen zoals vermeld in NEN-EN 50110-1, NEN 3140, NEN 3840 en het EBH:
 - het kunnen benoemen van afspraken / taken / verplichtingen en verantwoordelijkheden met betrekking tot de bedieningsdeskundige CCV
 - het kunnen benoemen van taken en verantwoordelijkheden van alle andere veiligheidsfunctionarissen in alle vakdisciplines.

B) Algemene kennis van de energievoorzieningsystemen.

De belangrijkste onderdelen hierin zijn:

- De elektrotechniek in het algemeen.
Het kunnen toepassen van algemene elektrotechnische kennis in de praktijk zoals beschreven in tabel 15.1 (alle vakdisciplines)
- Algemene opbouw van elektriciteitsnetten:
Het kunnen toepassen van kennis van elektriciteitsnetten zoals beschreven in tabel 15.2 (alle vakdisciplines).

C) Kennis van de opbouw en functie van de installaties in de railinfrastructuur.

De belangrijkste onderdelen hierin zijn:

- De energievoorzieningsystemen in de railinfrastructuur, zoals beschreven in tabel 15.3
- De bedrijfsvoering van de gebruikte systemen, zoals beschreven in tabel 15.7.

D) Kennis en achtergronden van railinfrastructuursystemen benodigd voor het uitvoeren van werkzaamheden.

De belangrijkste onderdelen hierin zijn:

- Bedrijfsvoering en het minimaliseren van gevolgen (bedrijfshinder) voor het vervoer bij het uitvoeren van werkzaamheden
- Het begrip kortsluitvastheid, opgebouwd uit de begrippen dynamische en thermische kortsluitvastheid
- De termen beveiliging en selectiviteit in verband met het uitvoeren van de werkzaamheden
- Achtergronden en voorwaarden benodigd voor het veilig schakelen van de diverse componenten.
- Het gebruik van afstandstuursysteem (CBI).



E) Inzicht in het gebruik van de verschillende gereedschappen, hulpmiddelen en persoonlijke beschermingsmiddelen ten behoeve van werkzaamheden en het veiligstellen van elektrische installaties.

Het belangrijkste onderdeel hierin is:

- Het kunnen benoemen van de diverse gereedschappen, hulpmiddelen en persoonlijke beschermingsmiddelen, zoals de diverse spanningstesters en aardings- en kortsluitgarnituren, en de toepassing ervan in de diverse situaties.

F) Kennis en inzicht in het opstellen van opdrachten ten behoeve van het veilig handelen.

De belangrijkste onderdelen hierin zijn:

- Het toepassen van “standaard” (taal)gebruik:
 - communicatieprocedure en bijbehorende procedures tussen opdrachtnemer en opdrachtgever
 - het kunnen toepassen van regelgeving aangaande toegangsbeheer sleutelbeheer
- Het toepassen van schakelvolgorde:
 - het kunnen toepassen van de schakelprocedures uit het EBH
- Bevoegdheden en verantwoordelijkheden van veiligheidsfunctionarissen kunnen benoemen

G) Kennis van de gevolgen van overbelasting en kortsluitingen in elektrische installaties.

De belangrijkste onderdelen hierin zijn:

- De gevolgen van kortsluitstromen op geleiders, kabels, componenten en beveiligingen
- De gevolgen van overbelasting op geleiders, kabels, componenten en beveiligingen.

H) Kennis en inzicht hoe te handelen bij al dan niet vermeende bijzonderheden in elektrische installaties.

De belangrijkste onderdelen hierin zijn:

- Het kunnen herkennen van bijzondere omstandigheden die invloed hebben op de elektrische installatie of op de bedrijfsvoering van de elektrische installatie. (Bijvoorbeeld invloed op de normale dienstregeling)
- Kennis en inzicht in omstandigheden in de installatie veroorzaakt door invloeden van buitenaf zoals aanrijding van het wegverkeer met de bovenleiding, blikseminslag, enzovoort.

I) In staat zijn tot het (dagelijks) bedrijfsvoeren met de elektrische installaties.

De belangrijkste onderdelen hierin zijn:

- Kennis van en ervaring met de CBI
- Het kunnen inschatten of de bedrijfsvoering in gevaar komt bij bijvoorbeeld storingen en calamiteiten.

J) Componenten herkennen, onderlinge verbanden de toepassing van componenten kunnen benoemen.

De belangrijkste componenten zijn beschreven in **tabel 15.4**, **tabel 15.5** en **tabel 15.6**. Verder moet de bedieningsdeskundige CCV de diverse bedienings- en bewakingsinstallaties kunnen herkennen, bedienen en door datalogging geregistreerde gegevens te kunnen interpreteren.



M) Opdrachten omtrent bedieningshandelingen en te nemen veiligheidsmaatregelen kunnen opstellen, verstrekken en communiceren.

De belangrijkste onderdelen hierin zijn:

- Het kunnen lezen, herkennen, behandelen, beoordelen en uitvoeren van een schakelbericht.
- Het in “standaard” (taal)gebruik kunnen communiceren met werkverantwoordelijke en / of vakbekwaam persoon over bedieningshandelingen en veiligheidsmaatregelen
- De volgorde van bedieningshandelingen op veiligheid kunnen beoordelen
- Het herkennen van de taken en verantwoordelijkheden van de diverse veiligheidsfunctionarissen
- Het accuraat optreden bij calamiteiten.

15.4 Werkverantwoordelijke

15.4.1 Taken Werkverantwoordelijke

A) Het nemen van de juiste veiligheidsmaatregelen voor werkzaamheden aan of in de nabijheid van de installaties.

Enkele belangrijke taken hierin zijn:

- Overleggen over werkzaamheden met de installatieverantwoordelijken
- Het opstellen, beoordelen, lezen en uitvoeren van een risico-inventarisatie en & evaluatie (RI&E)
- Het opstellen, beoordelen, lezen en uitvoeren van een schakelbericht
- Het opstellen, beoordelen, lezen en uitvoeren van een aardingsplan
- Kortsluitbriefje procedureel (laten) afhandelen
- Op aangeven van de operationeel installatieverantwoordelijke werkzaamheden afstemmen met andere werkverantwoordelijken
- Bij werkzaamheden aan onder spanning staande bovenleiding controleren of de beoogde medewerkers hiertoe bevoegd zijn
- Aanwijzen van werkcoördinatoren
- Controleren of er voldoende geleiding voor retourstroom is gewaarborgd bij werkzaamheden met onderbreking van de normale retourgeleider
- Het informeren van de bedieningsdeskundige over de aard, aanvang en einde van werkzaamheden aan onder spanning staande bovenleiding
- Het namens de installatieverantwoordelijke verlenen van toestemming om de installatie uit dienst te nemen en in bedrijf te stellen met de daarbij behorende te nemen veiligheidsmaatregelen
- Leiding geven aan werkzaamheden
- Toezicht houden bij werkzaamheden
- Zorg dragen voor gebruik van de juiste PBM (Persoonlijke beschermingsmiddelen) en / of hulpmiddelen
- Het opstellen, beoordelen, lezen en uitvoeren van een schakelplan of werkplan, indien van toepassing in overleg met de bedieningsdeskundige
- Het actualiseren van tekeningen / schema's
- Het samenstellen van een uitvoeringsdossier
- Het adequaat reageren in geval van afwijkende en / of noodsituaties
- Het beoordelen van de staat van installaties op gevaaraspecten
- Het beoordelen van bijzondere omstandigheden die hebben plaatsgevonden in / aan de installatie



- Het nemen van corrigerende maatregelen bij calamiteiten
- Bij calamiteiten beoordelen of buffersecties weer kunnen worden ingeschakeld
- Gereedschappen, hulpmiddelen en persoonlijke beschermingsmiddelen (laten) onderhouden en keuren.

B) Opdrachten geven voor bedieningshandelingen en te nemen veiligheidsmaatregelen.

De belangrijkste onderdelen hierin zijn:

- Het opstellen of geven van instructies voor andere veiligheidsfunctionarissen
- Het opstellen of geven van veiligheidsinstructies bij calamiteiten
- Het communiceren met alle veiligheidsfunctionarissen (inclusief bedieningsdeskundige CCV) conform de communicatieprocedure
- Het communiceren met de aangewezen veiligheidsfunctionarissen van de netbeheerders.

C) Beoordelen of werkzaamheden juist zijn uitgevoerd en beëindigd.

Enkele belangrijke taken hierin zijn:

- Het beoordelen of werkzaamheden zijn uitgevoerd en beëindigd om daarna weer veilig te kunnen (laten) inschakelen en het kennen van de juiste procedure die hierbij wordt gevolgd
- Het interpreteren van de rol en verantwoordelijkheden van alle veiligheidsfunctionarissen in deze situatie
- Het uitvoeren van spanningstesten, groepentesten, kortsluitproeven, isolatieweerstandsmetingen, weerstandsmetingen en controle retourcircuit
- Het opleveren van inspectierapporten, meet- en beproevingsrapporten, bijgewerkte tekeningen aan de operationeel installatieverantwoordelijke.

15.4.2 Eindtermen Werkverantwoordelijke

A) Kennis en inzicht in relevante normen en wetgeving ten behoeve van een veilige bedrijfsvoering van elektrische installaties.

De belangrijkste onderdelen hierin zijn:

- De Arbowet, het ARBO-besluit en de –beleidsregels toegespitst op de normen NEN-EN 50110-1, NEN 3140, NEN 3840, NEN 1010, NEN 1041 en het EBH
- De relevante ARBO-verplichtingen van de werkgever en de werknemer:
 - relatie en verantwoordelijkheden tussen opdrachtgever en opdrachtnemer kunnen interpreteren;
- Kennis hebben van de te gebruiken hulpmiddelen
- De voorschriften, procedures en het noodzakelijke gedrag in veiligheidszin:
 - de algemene procedures van de veiligheidsregelgeving kunnen interpreteren en toepassen zoals benoemd in NEN-EN 50110-1, NEN 3140, NEN 3840 en het EBH
 - het kunnen opstellen van een risico-inventarisatie
 - het kunnen inschatten / opstellen van de noodzakelijke veiligheidsmaatregelen benodigd voor de uitvoering van werkzaamheden
 - het kunnen toepassen van de voor zijn functie benodigde formulieren uit het EBH
- De verantwoordelijkheden en bevoegdheden van de verschillende personen zoals vermeld in NEN-EN 50110-1, NEN 3140, NEN 3840 en het EBH:
 - het kunnen benoemen van afspraken / taken / verplichtingen en verantwoordelijkheden met betrekking tot de werkverantwoordelijke
 - het kunnen benoemen van taken en verantwoordelijkheden van alle andere veiligheidsfunctionarissen in tenminste zijn eigen vakdisciplines.



B) Algemene kennis van de energievoorzieningsystemen.

De belangrijkste onderdelen hierin zijn:

- Algemene kennis van de elektrotechniek:
Het kunnen toepassen van algemene elektrotechnische kennis in de praktijk zoals beschreven in tabel 15.1 (voor de desbetreffende vakdiscipline)
- Algemene opbouw van elektriciteitsnetten:
Het kunnen toepassen van kennis van elektriciteitsnetten zoals beschreven in tabel 15.2 (voor de desbetreffende vakdiscipline).

C) Kennis van de opbouw en functie van de installaties in de railinfrastructuur.

De belangrijkste onderdelen hierin zijn:

- Kennis van energievoorzieningsystemen in de railinfrastructuur, zoals beschreven in tabel 15.3
- Kennis en inzicht in bedrijfsvoering van de gebruikte systemen, zoals beschreven in tabel 15.7.

D) Kennis en achtergronden van railinfrastructuur systemen benodigd voor het uitvoeren van werkzaamheden.

De belangrijkste onderdelen hierin zijn:

- Bedrijfsvoering en het kunnen minimaliseren van gevolgen (bedrijfshinder) voor de dienstregeling met betrekking tot het uitvoeren van werkzaamheden
- Het begrip kortsluitvastheid en het weten dat dit begrip is opgebouwd uit dynamische en thermische kortsluitvastheid
- De term selectiviteit in verband met het uitvoeren van de werkzaamheden
- Achtergronden en voorwaarden benodigd voor het veilig schakelen van de diverse componenten, zoals beschreven in tabel 15.8.

E) Inzicht in het gebruik van de verschillende gereedschappen, hulpmiddelen en Persoonlijke beschermingsmiddelen ten behoeve van werkzaamheden en het veiligstellen van elektrische installaties.

Het belangrijkste onderdeel hierin is:

- Het kunnen benoemen van de diverse gereedschappen, hulpmiddelen en Persoonlijke beschermingsmiddelen zoals de diverse spanningstesters en aardings- en kortsluitgarnituren en de toepassing ervan in de diverse situaties.

F) Kennis en inzicht in het opstellen van instructies ten behoeve van het veilig handelen.

De belangrijkste onderdelen hierin zijn:

- Communicatieprocedure en bijbehorende procedures tussen opdrachtnemer en opdrachtgever
- Het kunnen toepassen van regelgeving aangaande toegangsbeheer sleutelbeheer
- Het opstellen en beoordelen van een schakelplan of werkplan
- Het opstellen en beoordelen van een risico-inventarisatie en -evaluatie (RI&E)
- Het opstellen en beoordelen van een schakelbericht conform het EBH
- Het opstellen en beoordelen van een aardingsplan.



G) Kennis in de gevolgen van overbelasting en kortsluitingen in elektrische installaties.

De belangrijkste onderdelen hierin zijn:

- Gevolgen van kortsluitstromen op geleiders, kabels, componenten en beveiligingen
- Gevolgen van overbelasting op geleiders, kabels, componenten en beveiligingen.

H) Kennis en inzicht hoe te handelen bij al dan niet vermeende bijzonderheden in elektrische installaties.

De belangrijkste onderdelen hierin zijn:

- Het kunnen herkennen van bijzondere omstandigheden die invloed hebben op de elektrische installatie of op de bedrijfsvoering van de elektrische installatie
- Het beoordelen van veilig gebruik van beproevingsapparatuur en inschatten van de gevaren die daarbij kunnen optreden
- Kennis en inzicht in omstandigheden in de installatie die invloed hebben op veiligheid zoals retourgeleiding, EMC-aspecten, trekken messen enzovoort.

I) Componenten herkennen, onderlinge verbanden de toepassing van componenten kunnen benoemen.

De belangrijkste componenten zijn beschreven in tabel 15.4, tabel 15.5 en tabel 15.6.

J) Kunnen uitvoeren (beoordelen) van schakelhandelingen en te nemen veiligheidsmaatregelen.

De belangrijkste onderdelen hierin zijn beschreven in tabel 15.8.

K) Beoordelen of werkzaamheden juist zijn uitgevoerd en beëindigd.

Enkele belangrijke taken hierin zijn:

- Het kennen van standaard meet- en beproevingsmethoden en weten in welke situatie wat moet worden toegepast. Zie bijlage [97]

L) Beoordelen van beproevingen en inspecties.

De belangrijkste onderdelen hierin zijn:

- Het voorafgaande aan de werkzaamheden kunnen beoordelen of deze werkzaamheden veilig kunnen worden uitgevoerd
- Het kunnen beoordelen van de toepassing van beproeving- en inspectie apparatuur op veiligheid
- Het kunnen nemen van corrigerende maatregelen indien een en ander kan leiden tot onveilige situaties of situaties die voor de bedrijfsvoering van belang zijn
- Het kunnen uitvoeren (beoordelen) van inspecties
- Het kunnen opstellen (beoordelen) van een inspectierapport.



15.5 Vakbekwaam persoon

15.5.1 Taken Vakbekwaam persoon

A) Het nemen van de juiste veiligheidsmaatregelen voor werkzaamheden aan of in de nabijheid van de installaties.

Enkele belangrijke taken hierin zijn:

- In opdracht van een werkverantwoordelijke uitvoeren van de te nemen veiligheidsmaatregelen (schakelen, testen / meten, aarden, enzovoort)
- Communiceren met werkverantwoordelijken en bedieningsdeskundigen
- Het toepassen van een schakelplan
- Het toepassen van een schakelbericht
- Het toepassen van een aardingsplan
- In overzichtelijke laagspanningsinstallaties, of gedeelten daarvan en voor bepaalde overzichtelijke werkzaamheden, de taken van werkverantwoordelijke uitvoeren.
- Kortsluitbriefje procedureel afhandelen
- Instrueren van personeel over elektrische gevaren bij werkzaamheden
- Toezicht houden op werkzaamheden
- Veiligstellen van stroomrail en/of bovenleiding bij calamiteiten
- Het beoordelen van de staat van installaties op gevaaraspecten
- Het beoordelen van bijzondere omstandigheden die hebben plaatsgevonden in / aan de installatie.

15.5.2 Eindtermen Vakbekwaam persoon

A) Kennis en inzicht in relevante normen en wetgeving ten behoeve van een veilige bedrijfsvoering van elektrische installaties.

De belangrijkste onderdelen hierin zijn:

- De Arboret, het ARBO-besluit en de –beleidsregels toegespitst op de normen NEN-EN 50110-1, NEN 3140, NEN 3840 en het EBH.
- De relevante ARBO-verplichtingen van de werkgever en de werknemer:
 - relatie en verantwoordelijkheden tussen opdrachtgever en opdrachtnemer kunnen interpreteren
- Kennis hebben van de te gebruiken hulpmiddelen
- De voorschriften en procedures en het noodzakelijke gedrag in veiligheidszin:
 - de algemene procedures van de veiligheidsregelgeving kunnen interpreteren en toepassen zoals benoemd in NEN-EN 50110-1, NEN 3140, NEN 3840, en het EBH
 - het kunnen toepassen van de voor zijn functie benodigde formulieren uit het EBH
- De verantwoordelijkheden en bevoegdheden van de verschillende personen zoals vermeld in NEN-EN 50110-1, NEN 3140, NEN 3840 en het EBH:
 - het kunnen benoemen van afspraken / taken / verplichtingen en verantwoordelijkheden met betrekking tot de vakbekwaam persoon
 - het kunnen benoemen van taken en verantwoordelijkheden van alle andere veiligheidsfunctionarissen in tenminste zijn eigen vakdiscipline.



B) Algemene kennis van de energievoorzieningsystemen

De belangrijkste onderdelen hierin zijn:

- Algemeen kennis in de elektrotechniek:
Het kunnen toepassen van algemene elektrotechnische kennis in de praktijk, zoals beschreven in tabel 15.1 (voor de desbetreffende vakdiscipline)
- Algemene opbouw van elektriciteitsnetten:
Het kunnen toepassen van kennis van elektriciteitsnetten, zoals beschreven in tabel 15.2 (voor de desbetreffende vakdiscipline).

C) Kennis van de opbouw en functie van de installaties in de railinfrastructuur.

De belangrijkste onderdelen hierin zijn:

- Kennis van energievoorzieningsystemen in de railinfrastructuur, zoals beschreven in tabel 15.3
- Kennis en inzicht in bedrijfsvoering van de gebruikte systemen, zoals beschreven in tabel 15.7.

D) Kennis en achtergronden van railinfrastructuur systemen benodigd voor het uitvoeren van werkzaamheden.

De belangrijkste onderdelen hierin zijn:

- Bedrijfsvoering en het minimaliseren van gevolgen (bedrijfshinder) voor dienstregeling met betrekking tot het uitvoeren van werkzaamheden
- Achtergronden en voorwaarden benodigd voor het veilig schakelen van de diverse componenten, zoals beschreven in tabel 15.8.

E) Inzicht in het gebruik van de verschillende gereedschappen, hulpmiddelen en persoonlijke beschermingsmiddelen ten behoeve van werkzaamheden en het veiligstellen van elektrische installaties.

Het belangrijkste onderdeel hierin is:

- Het kunnen benoemen van de diverse gereedschappen, hulpmiddelen en persoonlijke beschermingsmiddelen zoals de diverse spanningstesters en aardings- en kortsluitgarnituren en de toepassing ervan in de diverse situaties.

F) Kennis en inzicht in het opstellen van instructies ten behoeve van het veilig handelen.

De belangrijkste onderdelen hierin zijn:

- Communicatieprocedure (en bijbehorende procedures tussen opdrachtnemer en opdrachtgever)
- Het inhoudelijk kunnen lezen en begrijpen van een schakelplan
- Het inhoudelijk kunnen lezen en begrijpen van een schakelbericht conform het EBH
- Het inhoudelijk kunnen lezen en begrijpen van een aardingsplan
- Risico's kunnen herkennen en benoemen
- Gekozen veiligheidsmaatregelen kunnen begrijpen en kunnen aanbrengen.

G) Kennis in de gevolgen van overbelasting en kortsluitingen in elektrische installaties

De belangrijkste onderdelen hierin zijn:

- Gevolgen van kortsluitstromen op geleiders, kabels, componenten en beveiligingen
- Gevolgen van overbelasting op geleiders, kabels, componenten en beveiligingen.



H) Kennis en inzicht hoe te handelen bij al dan niet vermeende bijzonderheden in elektrische installaties.

De belangrijkste onderdelen hierin zijn:

- Het kunnen herkennen van bijzondere omstandigheden die invloed hebben op de elektrische installatie of op de bedrijfsvoering van de elektrische installatie
- Kennis en inzicht in omstandigheden in de installatie die invloed hebben op veiligheid zoals retourgeleiding, EMC-aspecten, trekken messen enzovoort.

I) Componenten herkennen, onderlinge verbanden de toepassing van componenten kunnen benoemen.

De belangrijkste componenten zijn beschreven in tabel 15.4, tabel 15.5 en tabel 15.6.

J) Uitvoeren (beoordelen) van schakelhandelingen en te nemen veiligheidsmaatregelen.

De belangrijkste onderdelen zijn beschreven in tabel 15.8.

K) Beoordelen of werkzaamheden juist zijn uitgevoerd en beëindigd.

De belangrijkste onderdelen hierin zijn:

- Het beoordelen of de door hem uitgevoerde werkzaamheden juist zijn uitgevoerd, zodat de werkverantwoordelijke de installatie daarna weer veilig kan (laten) inschakelen. Resultaat bij inschakelen: Een veilige installatie die voldoet aan de gestelde normen / eisen
- Het interpreteren van de rol en verantwoordelijkheden van alle veiligheidsfunctionarissen in deze situatie
- Het nemen van corrigerende maatregelen bij calamiteiten.

L) Beoordelen van beproevingen en inspecties.

De belangrijkste onderdelen hierin zijn:

- Het kunnen uitvoeren van inspecties
- Het kunnen opstellen van een inspectierapport.

15.6 Voldoend onderricht persoon

15.6.1 Taken Voldoend onderricht persoon

A) Assisteren bij het nemen van de juiste veiligheidsmaatregelen voor werkzaamheden aan of in de nabijheid van de installaties.

Enkele belangrijke taken hierin zijn:

- Zorg dragen voor de eigen veiligheid
- Aanwezig zijn bij schakel- en bedieningshandelingen en het aanbrengen en verwijderen van veiligheidsmaatregelen
- In opdracht van ten minste een vakbekwaam persoon bedieningshandelingen uitvoeren
- In opdracht van ten minste een vakbekwaam persoon werkzaamheden aan of nabij elektrische installaties uitvoeren
- In opdracht van een werkverantwoordelijke toezicht houden op werkzaamheden nabij elektrische installaties.



15.6.2 Eindtermen Voldoend onderricht persoon

A) Kennis en inzicht in relevante normen en wetgeving ten behoeve van een veilige bedrijfsvoering van elektrische installaties.

De belangrijkste onderdelen hierin zijn:

- De verantwoordelijkheden en bevoegdheden van de verschillende personen zoals vermeld in NEN-EN 50110-1, NEN 3140, NEN 3840 en het EBH:
 - het kunnen benoemen van afspraken / taken / verplichtingen en verantwoordelijkheden met betrekking tot de voldoende onderricht persoon
 - het kunnen benoemen van taken en verantwoordelijkheden jegens de voldoende onderricht persoon van alle andere veiligheidsfunctionarissen in tenminste zijn eigen vakdiscipline.

B) Inzicht in het gebruik van de verschillende gereedschappen, hulpmiddelen en persoonlijke beschermingsmiddelen ten behoeve van werkzaamheden en het veiligstellen van elektrische installaties.

Het belangrijkste onderdeel hierin is:

- Het kunnen benoemen van de diverse gereedschappen, hulpmiddelen en persoonlijke beschermingsmiddelen welke van toepassing zijn voor de werkzaamheden waarvoor de aanwijzing geldig is en de toepassing ervan in de diverse situaties.



tabel 15.1: Algemene kennis in de elektrotechniek

	Vakdiscipline				
	Laagspanning	Hoogspanning	Tractievoeding	Stroomrail	Bovenleiding
Spanning	X	X	X	X	X
Stroom	X	X	X	X	X
Vermogen	X	X	X		
Arbeid	X	X	X		
Wet van Ohm	X	X	X	X	X
Kortsluiting	X	X	X	X	X
Overbelasting	X	X	X	X	X
Zwevend net		X	X		
Minus/aarde			X	X	X
Gelijkspanning			X	X	X
Wisselspanning	X	X	X	X	X
Invoeding	X	X	X	X	X
Selectiviteit	X	X	X	X	X
Componenten	X	X	X	X	X
Functies van componenten	X	X	X	X	X
Elektrische scheidingen	X	X	X	X	X
Spaninrichtingen					X

tabel 15.2: Algemene opbouw van elektriciteitsnetten

	Vakdiscipline				
	Laagspanning	Hoogspanning	Tractievoeding	Stroomrail	Bovenleiding
Opwekking (Algemeen)		X	X		
Koppelnetten (Algemeen)		X	X	X	X
Distributienetten (algemeen)	X	X	X	X	X
Distributie tractie energievoorziening			X	X	X
Distributie hoogspanning GVB		X			



tabel 15.3: Kennis van energievoorzieningsystemen in de railinfrastructuur

	Vakdiscipline				
	Laagspanning	Hoogspanning	Tractievoeding	Stroomrail	Bovenleiding
Inzicht in de netstructuren van tractie-energievoorzieningsystemen			X	X	X
Inzicht in de netstructuren van niet tractie-energievoorzieningsystemen	X	X			
Inzicht in de opbouw van het TEV-systeem, secties, gelijkrichterstations			X	X	X
Inzicht in componenten in de desbetreffende vakdiscipline in de railinfrastructuur	X	X	Zie tabel 15.4	Zie tabel 15.6	Zie tabel 15.5
Inzicht in de functie van deze componenten	X	X	Zie tabel 15.4	Zie tabel 15.6	Zie tabel 15.5



tabel 15.4: Kennis van energievoorzieningsystemen in de railinfrastructuur
Vakdiscipline tractievoeding 600/750 Vdc

Onderdeel	Algemeen verplichte kennis	Relatie met andere installaties of activiteiten
HS-voedingskabel	Hoogspanningsvoedingskabels (GPLK en XLPE)	Aansluiting met energiebedrijf
Hoogspanningsverdeelinrichting	Holec Capitole Holec SVS Schneider Premset	
Tractietransformatoren	Smit Tesar	
Tractiegelijkrichter		
Gelijkstroomverdeelinrichting met snelschakelaars	Secheron Siemens	
Koppelsysteem snelschakelaars	Meeneenschakeling	Telecomverbindingen
Afstandstuursysteem	CBI opbouw	De beïnvloeding van diverse installaties ten gevolge van werkzaamheden aan het afstandstuursysteem
Hulpnet	Stationstrafo Hoofdverdeelkast Laagspanningsverdeelkast Gelijkrichter- batterijcombinaties	
Hoogspanningsbeveiligingen	MCX RMX Alstom AEG Smit Areva Schneider Siemens	Mogelijke gevolgen
Overige beveiligingen	Overspannings beveiliging Gestelsluitbeveiliging Doorslagveiligheden	
Diversen	Kortsluitproeven Sectie scheidings testen Test- en kortsluitmiddelen	



tabel 15.5: Kennis van energievoorzieningsystemen in de railinfrastructuur
Vakdiscipline bovenleiding

Onderdeel	Algemeen verplichte kennis	Relatie met andere installaties of activiteiten
Bovenleiding	Secties en velden	Kortsluiten.
	Leidingonderbrekers	
	Open spaninrichting	
	Gesloten spaninrichting	
	Vereffeningsverbindingen	
	Paal-spoorstaaf verbinding	
	Isolatoren	
	Spandraden	
Draagconstructies	Palen, draden, muurbevestiging	Schilderwerkzaamheden
Overig	Bovenleidingschakelaars Overspanningsbeveiliging	Snelschakelaars en beveiliging tegen kortsluiting
Diversen	Aardingsgarnituren	Treinbeveiliging: enkelbenig of dubbelbenig geïsoleerd spoor
	Testmiddelen (spanningstesters) Retour/Minusverbindingen	Werkzaamheden met verbreken van spoorstaaf of andere retourverbindingen Treinbeveiliging
	Railspoelen	



tabel 15.6 Kennis van energievoorzieningsystemen in de railinfrastructuur
Vakdiscipline stroomrail

Onderdeel	Algemeen verplichte kennis	Relatie met andere installaties of activiteiten
stroomrail	Secties	Kortsluiten.
	Baanscheiders	
	Sectiegaten	
Overig		
Diversen	Kortsluitgarnituren	Treinbeveiliging: enkelbenig of dubbelbenig geïsoleerd spoor
	Testmiddelen (spanningstesters) Retour/Minusverbindingen	Werkzaamheden met verbreken van spoorstaaf of andere retourverbindingen
	Railspoelen	Treinbeveiliging



tabel 15.7: Kennis en inzicht in bedrijfsvoering van de gebruikte systemen

	Vakdiscipline				
	Laagspanning	Hoogspanning	Tractievoeding	Stroomrail	Bovenleiding
Het kunnen benoemen van de mogelijkheden en onmogelijkheden van de diverse installaties	X	X	X	X	X
Het kunnen benoemen van achtergronden bij de diverse ontwerpen en gemaakte of te maken keuzes	X	X	X	X	X
Het kunnen benoemen van de mogelijkheden om bij de diverse installaties een zo goed mogelijke prestatie te realiseren met zo weinig mogelijk bedrijfshinder voor de dienstregeling onder normale omstandigheden en bij afwijkingen.	X ¹	X ¹	X ¹	X ¹	X ¹
Het kunnen interpreteren van de beveiligingsfilosofie voor diverse installaties en selectiviteit.	X ¹	X ¹	X ¹	X ¹	X ¹
Het kunnen interpreteren van de selectiviteit en de mogelijkheden tot uitschakelen secties en de gevolgen daarvan voor de bedrijfsvoering.	X ¹	X ¹	X ¹	X ¹	X ¹

X¹ Dit is niet van toepassing voor vakbekwaam persoon



tabel 15.8: Uitvoeren (beoordelen) van schakelhandelingen en de te nemen veiligheidsmaatregelen

	Vakdiscipline				
	Laagspanning	Hoogspanning	Tractievoeding	Stroomrail	Bovenleiding
Het (vrij)schakelen, aarden en bedrijfs gereed maken van de installaties	X	X	Zie tabel 15.4	Zie tabel 15.6	Zie tabel 15.5
Het instellen, uitlezen van de beveiliging(en)	X	X	X		
Conform de zogenaamde "veilige vijf" een veilige werkplek kunnen realiseren	X	X	X	X	X
Het storingzoeken aan de diverse installatieonderdelen die op deze vakdiscipline betrekking hebben	X	X	X	X	X
Het nemen van eventueel technische corrigerende maatregelen	X	X	X	X	X
Openen en doorverbinden van elektrische scheidingen binnen het werkgebied				X	X
Het uitvoeren van kortsluitproeven			X ¹		
Het kunnen communiceren over het uitvoeren van een schakelbericht	X	X	X	X	X

X¹ Dit is niet van toepassing voor vakbekwaam persoon

16.1

De Lijst geaccepteerde personen wordt door de SIV's gepubliceerd op de minisite.

16 Aanwijzingen en acceptatie

16.1 Procedure voor het aanwijzen van personen

Personen moeten aangewezen worden door of namens de hoogst verantwoordelijke voor de naleving van de Arbeidsomstandighedenwet. De strategisch installatieverantwoordelijke wordt aangewezen door het Hoofd RailServices GVB. De operationeel installatieverantwoordelijke, bedieningsdeskundige, werkverantwoordelijke, vakbekwaam persoon en voldoende onderricht persoon worden aangewezen door de betreffende hiërarchisch leidinggevenden.

Voor het aanwijzen van een veiligheidsfunctionaris is het noodzakelijk dat een aantal criteria getoetst wordt. Hiervoor moet het 'Beoordelingsformulier ten behoeve van elektrotechnische aanwijzing' ingevuld worden (zie volgende pagina). Dit formulier wordt ingevuld door de hiërarchisch leidinggevende. Indien nodig wordt de strategisch installatieverantwoordelijke geraadpleegd voor de nodige informatie. Het ingevulde beoordelingsformulier wordt samen met kopieën van de relevante diploma's en schriftelijke verklaringen van relevante ervaring bewaard.. Het beoordelen van de aan te wijzen strategisch installatieverantwoordelijke geschiedt door het Hoofd Railservices GVB.

Nadat alle criteria getoetst zijn, kan de persoon aangewezen worden. De aanwijzing moet schriftelijk gebeuren.

De persoon die aanwijst, moet ervan overtuigd zijn dat de persoon die aangewezen wordt aan de voorwaarden voldoet. Ook de persoon die aangewezen wordt, moet ervan overtuigd zijn dat hij aan de voorwaarden voldoet en dat hij de noodzakelijke bevoegdheden en middelen ter beschikking gekregen heeft. Met een wederzijdse ondertekening van het aanwijzingsformulier wordt deze overtuiging bevestigd.

Bij de aanwijzing van GVB personeel wordt de aangewezenen in het bezit gesteld van een geldig exemplaar van het Elektrotechnisch Bedrijfsvoering Handboek.

De strategisch installatieverantwoordelijke zorgt voor een actuele Lijst geaccepteerde personen [94]. Na acceptatie van de aangewezenen door plaatsing op de Lijst geaccepteerde personen ontvangt hij indien nodig sleutels en een schakelboek.



Model Beoordelingsformulier ten behoeve van elektrotechnische aanwijzing conform het EBH.

van	:		(naam)
geboortedatum	:		(dag, maand,jaar)
als	:		(aanwijzingsniveau)
voor	:		(welke installatie)
opgesteld d.d.	:		(dag, maand,jaar)
door	:		(naam en functie)
Omcirkel wat van toepassing is			
1	JA	NEE	Bezit de aan te wijzen persoon voldoende kennis van elektrotechniek voor de uit te voeren werkzaamheden? <i>Kopie van relevant diploma als bijlage toevoegen</i>
2	JA	NEE	Heeft de aan te wijzen persoon voldoende ervaring met elektrotechnische werkzaamheden? <i>Schriftelijke verklaring van de relevante werkervaring als bijlage toevoegen.</i>
3	JA	NEE	Is de aan te wijzen persoon voldoende op de hoogte van de inhoud van het EBH?
4	JA	NEE	Heeft de aan te wijzen persoon voldoende locatiebekendheid in het gebied waarin de voorgenomen aanwijzing geldt?
5	JA	NEE	Vertoont de aan te wijzen persoon de juiste houding en het juiste gedrag? Heeft de als bedieningsdeskundige, werkverantwoordelijke of vakbekwaam persoon aan te wijzen persoon voldoende
6a	JA	NEE	kennis om inzicht te verkrijgen in de installatie die bediend en waaraan gewerkt moet worden (n.v.t. voor vakbekwaam persoon) en
6b	JA	NEE	praktische ervaring met die werkzaamheden?
7	JA	NEE	Heeft de aan te wijzen persoon voldoende inzicht in de mogelijke gevaren die op kunnen treden tijdens werkzaamheden en de in acht te nemen voorzorgsmaatregelen?
8	JA	NEE	Heeft de aan te wijzen persoon voldoende ervaring om te allen tijde te onderkennen of het veilig is om de werkzaamheden voort te zetten?
9	JA	NEE	Bezit de aan te wijzen persoon voldoende leidinggevende capaciteiten? (Dit geldt alleen voor werkverantwoordelijken)
10	JA	NEE	Kan de aan te wijzen persoon beschikken over voldoende juiste gereedschappen, hulpmiddelen en (persoonlijke) beschermingsmiddelen?
11	JA	NEE	De verantwoordelijkheid van de aan te wijzen persoon kan niet door een ander, niet ter zake kundig persoon tenietgedaan worden.
12	JA	NEE	Is de procedure voor het periodiek instrueren van de aan te wijzen persoon in werking gesteld?
Een aanwijzing op het voorgestelde niveau is alleen mogelijk indien alle vragen met 'ja' of 'nvt' (vraag 6a en 9) beantwoord zijn.			
Resultaat beoordeling: (omcirkel wat van toepassing is)		positief	Negatief
Paraaf voor akkoord opsteller:		Paraaf voor akkoord aan te wijzen persoon:	





16.2 Aanwijzingsformulier

Voor de aanwijzing van GVB personeel, met uitzondering van tijdelijke werkcoördinatoren en tijdelijke voldoende onderrichte personen, moet één van de volgende modellen gebruikt worden:



Aanwijzingsformulier

Aanwijzing 10kV en/of tractievoeding

..... (aanwijzingsniveau)

ten behoeve van elektrische installaties in beheer bij GVB Infra B.V.

Aanwijzing als bedoeld in hoofdstuk 3.1 van het Elektrotechnisch Bedrijfsvoering Handboek

Naam :

Geboortedatum :

Functie :

zal met ingang van(dd-mm-jj) worden aangewezen tot(dd-mm-jj)

Deze aanwijzing geldt voor de volgende deelgebieden:

- 10kV installaties
- Tractie Voeding voor stroomrail
- Laagspanningsinstallaties in HS- en tractievoedingsruimten

Op deze aanwijzing zijn de volgende beperkingen van toepassing:

<<vrije tekst>>

De aangewezen verklaart het Elektrotechnisch Bedrijfsvoering Handboek ontvangen te hebben of reeds in zijn bezit te hebben.

De aangewezen verklaart verlies en diefstal van sleutels direct te melden; sleutels in te leveren bij beëindiging van de aanwijzing; sleutels en andere ter beschikking gestelde middelen niet over te dragen aan derden.

Namens de Directie van het GVB te Amsterdam

Naam: Datum:

Functie: Handtekening:

De aangewezen persoon:

- heeft kennis genomen van de voor hem van toepassing zijnde bepalingen uit het EBH,
- is zich volledig bewust van zijn taken, bevoegdheden en verantwoordelijkheden zoals omschreven in het EBH,
- accepteert de verantwoordelijkheden die zijn functie met zich meebrengen,
- zal de installatieverantwoordelijke afdoende op de hoogte houden van zijn werkzaamheden.

Plaats : Datum :

Naam : Handtekening :



Aanwijzingsformulier

Aanwijzing laagspanning metro en/of tram

..... (aanwijzingsniveau)

ten behoeve van elektrische installaties in beheer bij GVB Infra B.V.

Aanwijzing als bedoeld in hoofdstuk 3.1 van het Elektrotechnisch Bedrijfsvoering Handboek

Naam :

Geboortedatum :

Functie :

zal met ingang van(dd-mm-jj) worden aangewezen tot(dd-mm-jj)

Deze aanwijzing geldt voor de volgende deelgebieden:

- Laagspanning metro exclusief installaties voor wisselsturing en treinbeveiliging
- Laagspanning tram

Op deze aanwijzing zijn de volgende beperkingen van toepassing:

<<vrije tekst>>

De aangewezen verklaart het Elektrotechnisch Bedrijfsvoering Handboek ontvangen te hebben of reeds in zijn bezit te hebben.

De aangewezen verklaart verlies en diefstal van sleutels direct te melden; sleutels in te leveren bij beëindiging van de aanwijzing; sleutels en andere ter beschikking gestelde middelen niet over te dragen aan derden.

Namens de Directie van het GVB te Amsterdam

Naam:

Datum:

Functie:

Handtekening:

De aangewezen persoon:

- is zich volledig bewust van zijn taken, bevoegdheden en verantwoordelijkheden zoals omschreven in het EBH,
- accepteert de verantwoordelijkheden die zijn functie met zich meebrengen,
- zal de installatieverantwoordelijke afdoende op de hoogte houden van zijn werkzaamheden.

Plaats :

Datum :

Naam :

Handtekening :



Aanwijzingsformulier

Aanwijzing tractie

..... (aanwijzingsniveau)

ten behoeve van elektrische installaties in beheer bij GVB Infra B.V.

Aanwijzing als bedoeld in hoofdstuk 3.1 van het Elektrotechnisch Bedrijfsvoering Handboek

Naam :

Geboortedatum :

Functie :

zal met ingang van(dd-mm-jj) worden aangewezen tot(dd-mm-jj)

Deze aanwijzing geldt voor de volgende deelgebieden:

- Stroomrail en bijbehorende retour
- Bovenleiding metro en bijbehorende retour, exclusief werken onder spanning
- Bovenleiding tram en bijbehorende retour exclusief werken onder spanning

Op deze aanwijzing zijn de volgende beperkingen van toepassing:

<<vrije tekst>>

De aangewezen verklaart het Elektrotechnisch Bedrijfsvoering Handboek ontvangen te hebben of reeds in zijn bezit te hebben.

De aangewezen verklaart verlies en diefstal van sleutels direct te melden; sleutels in te leveren bij beëindiging van de aanwijzing; sleutels en andere ter beschikking gestelde middelen niet over te dragen aan derden.

Namens de Directie van het GVB te Amsterdam

Naam: Datum:

Functie: Handtekening:

De aangewezen persoon:

- is zich volledig bewust van zijn taken, bevoegdheden en verantwoordelijkheden zoals omschreven in het EBH,
- accepteert de verantwoordelijkheden die zijn functie met zich meebrengen,
- zal de installatieverantwoordelijke afdoende op de hoogte houden van zijn werkzaamheden.

Plaats : Datum :

Naam : Handtekening :



Aanwijzingsformulier

Aanwijzing werken aan onder spanning staande bovenleiding

..... (aanwijzingsniveau)

ten behoeve van elektrische installaties in beheer bij GVB Infra B.V.

Aanwijzing als bedoeld in hoofdstuk 3.1 van het Elektrotechnisch Bedrijfsvoering Handboek

Naam :

Geboortedatum :

Functie :

zal met ingang van(dd-mm-jj) worden aangewezen tot(dd-mm-jj)

Deze aanwijzing geldt voor de volgende deelgebieden:

- Bovenleiding metro inclusief machtiging tot onder spanning werken
- Bovenleiding tram inclusief machtiging tot onder spanning werken

Op deze aanwijzing zijn de volgende beperkingen van toepassing:

<<vrije tekst>>

De aangewezen verklaart het Elektrotechnisch Bedrijfsvoering Handboek ontvangen te hebben of reeds in zijn bezit te hebben.

De aangewezen verklaart verlies en diefstal van sleutels direct te melden; sleutels in te leveren bij beëindiging van de aanwijzing; sleutels en andere ter beschikking gestelde middelen niet over te dragen aan derden.

Namens de Directie van het GVB te Amsterdam

Naam: Datum:

Functie: Handtekening:

De aangewezen persoon:

- is zich volledig bewust van zijn taken, bevoegdheden en verantwoordelijkheden zoals omschreven in het EBH,
- accepteert de verantwoordelijkheden die zijn functie met zich meebrengen,
- zal de installatieverantwoordelijke afdoende op de hoogte houden van zijn werkzaamheden.

Plaats : Datum :

Naam : Handtekening :



Aanwijzingsformulier

Aanwijzing treinbeveiligingsinstallaties

..... (aanwijzingsniveau)

ten behoeve van elektrische installaties in beheer bij GVB Infra B.V.

Aanwijzing als bedoeld in hoofdstuk 3.1 van het Elektrotechnisch Bedrijfsvoering Handboek

Naam :

Geboortedatum :

Functie :

zal met ingang van(dd-mm-jj) worden aangewezen tot(dd-mm-jj)

Deze aanwijzing geldt voor de volgende deelgebieden:

Treinbeveiliging metro en retour van de tractie

Op deze aanwijzing zijn de volgende beperkingen van toepassing:

<<vrije tekst>>

De aangewezen verklaart het Elektrotechnisch Bedrijfsvoering Handboek ontvangen te hebben of reeds in zijn bezit te hebben.

De aangewezen verklaart verlies en diefstal van sleutels direct te melden; sleutels in te leveren bij beëindiging van de aanwijzing; sleutels en andere ter beschikking gestelde middelen niet over te dragen aan derden.

Namens de Directie van het GVB te Amsterdam

Naam:

Datum:

Functie:

Handtekening:

De aangewezen persoon:

- is zich volledig bewust van zijn taken, bevoegdheden en verantwoordelijkheden zoals omschreven in het EBH,
- accepteert de verantwoordelijkheden die zijn functie met zich meebrengen,
- zal de installatieverantwoordelijke afdoende op de hoogte houden van zijn werkzaamheden.

Plaats :

Datum :

Naam :

Handtekening :



17 Aanvullende elektrotechnische informatie

17.1 Richtlijnen voor het bepalen van werkafstanden in lucht

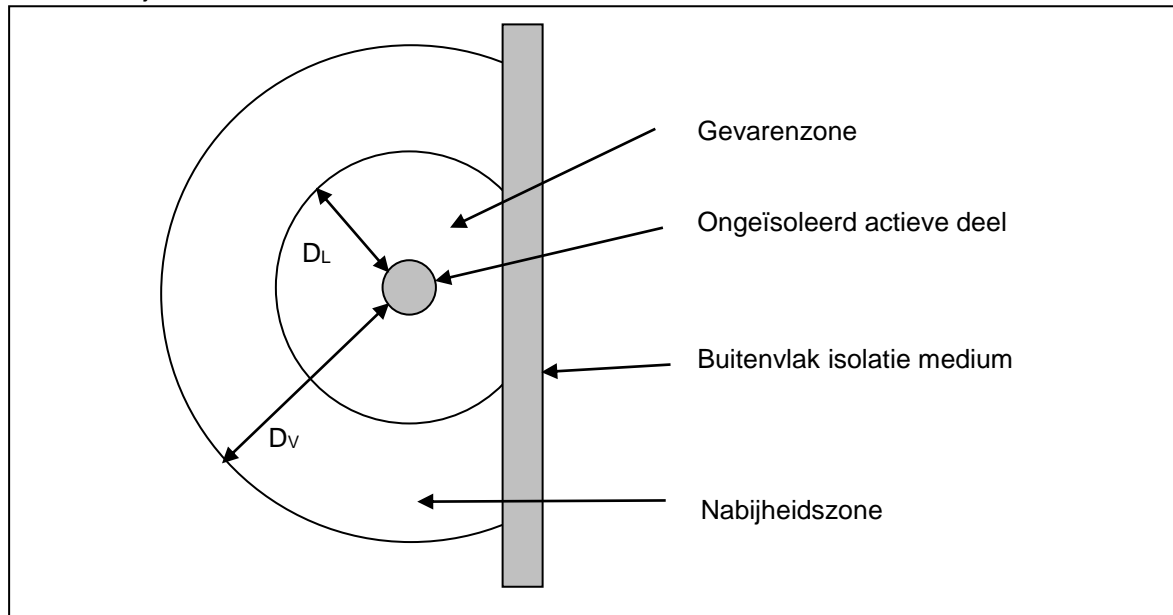
Gevarenzone en nabijheidszone

De veilige afstand in lucht tot onder spanning staande geleiders tijdens werkzaamheden is afhankelijk van twee factoren:

- de spanning;
- de ergonomische component.

Om een veilige afstand te kunnen vaststellen, is de directe omgeving van een geleider in twee zones verdeeld (zie figuur 17.1):

- de gevarenzone;
- de nabijheidszone.



figuur 17.1: *Gevarenzone en nabijheidszone, begrensd door een isolatiemedium*

In de gevarenzone is de afstand tot de geleider zo klein dat er bij de nominale spanning gevaar voor overslag bestaat. De afstand van de geleider tot de buitengrens van de gevarenzone is de elektrische afstand: D_L .

Binnen de nabijheidszone bestaat de kans dat een persoon die werkzaamheden uitvoert, met zijn lichaam of gereedschap de gevarenzone binnendringt. Voor het vaststellen van de nabijheidszone wordt daarom rekening gehouden met de ergonomische component. De minimale werkafstand die hieruit volgt, is de som van de elektrische afstand en de ergonomische component. De afstand van de geleider tot de buitengrens van de nabijheidszone (minimale werkafstand) is D_V .



versiedatum 10 juli 2018

De ergonomische component is een extra afstand die bij de elektrische afstand opgeteld wordt om rekening te houden met:

- onvoorziene bewegingen van de persoon die de werkzaamheden uitvoert;
- het feit dat men de vereiste afstand niet juist kan schatten, vooral wanneer deze groot is, zoals het geval is bij hogere spanningen;
- de moeilijkheid om de juiste afstand te blijven aanhouden, vooral wanneer deze klein is, zoals het geval is bij lagere spanningen;
- de onbedoelde beweging van geleidende voorwerpen die door de persoon gedragen of gebruikt worden, of die zich in de nabijheid van de persoon bevinden.

Bij GVB gelden voor de voorkomende spanningen de volgende afstanden:

Spanning [V]	Gevarezone (DL) [mm]	Nabijheidszone (DV) [mm]
< 1000	15	500
10.000	150	1150

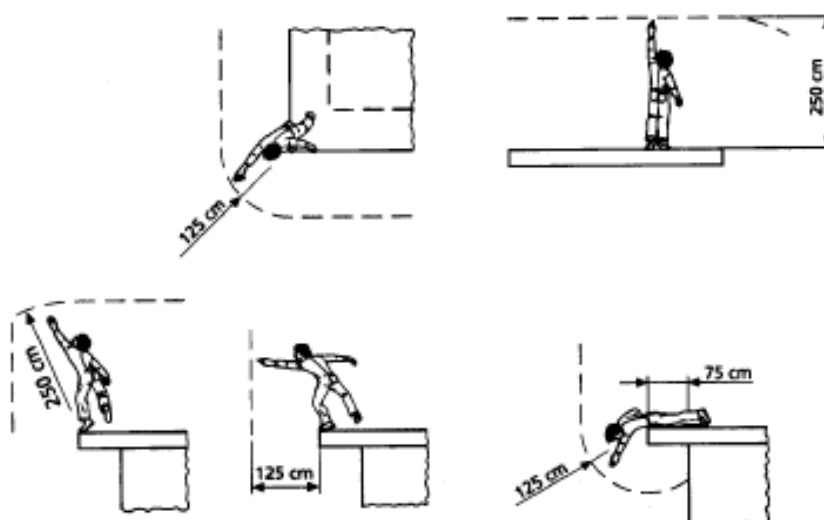
tabel 17.1: *Spanningsafstanden*

De waarden voor de nabijheidszone zijn gebaseerd op in de praktijk veel voorkomende situaties. De werkverantwoordelijke moet, als er gebruik gemaakt wordt van bijzondere gereedschappen (lang of moeilijk hanteerbaar) of als er moeilijk hanteerbare materialen vervoerd worden:

- een hogere waarde voor D_v vaststellen of
- zorg dragen voor voldoende afscherming of
- de procedure voor spanningsloos werken (laten) hanteren.

Binnen handbereik

Voor het onder verschillende omstandigheden vaststellen van de afstand die onder het begrip 'binnen handbereik' valt, kan gebruik gemaakt worden van de afbeeldingen in figuur 17.2.



figuur 17.2 *Binnen handbereik*



17.2 Inspectie en onderhoud van veiligheids- en hulpmiddelen

Keuringsinterval

Veiligheidsmiddelen, hulpmiddelen en overige elektrische arbeidsmiddelen moeten periodiek gekeurd worden. Het keuringsinterval dat daarbij moet worden aangehouden, kan per arbeidsmiddel verschillen. Het interval is afhankelijk van de volgende factoren:

- de frequentie van gebruik;
- de deskundigheid van de gebruikers;
- de omgeving waarin het elektrische arbeidsmiddel gebruikt wordt;
- de kans op beschadiging tijdens gebruik, opslag of transport;
- het resultaat van de huidige en voorgaande inspecties;
- nieuwe inzichten.

In figuur 17.3 zijn aan deze factoren waarden toegekend. Per arbeidsmiddel moet met behulp van deze tabel bepaald worden hoe hoog de som van de wegingsfactoren is. (Zie eventueel voor een uitgebreidere verklaring van de wegingsfactoren Bijlage van NEN 3140.)

Beoordelingsfactor	Wegingsfactoren			Score
De frequentie van gebruik	Regelmatig of vaak 10	Zelden (minder dan 5x per jaar) 4		
De deskundigheid van de gebruiker	Uitsluitend door elektro-technisch deskundigen 4	Niet uitsluitend door elektro-technisch deskundigen 10		
De omgeving	Kantoor 2	Gemiddeld zwaar 10	Zwaar industrieel, bouwplaats 15	
De kans op beschadiging	Klein 2	Klein, maar reëel aanwezig 10	Groot 15	
			Totaal	

figuur 17.3 Wegingsfactoren voor keuringsinterval

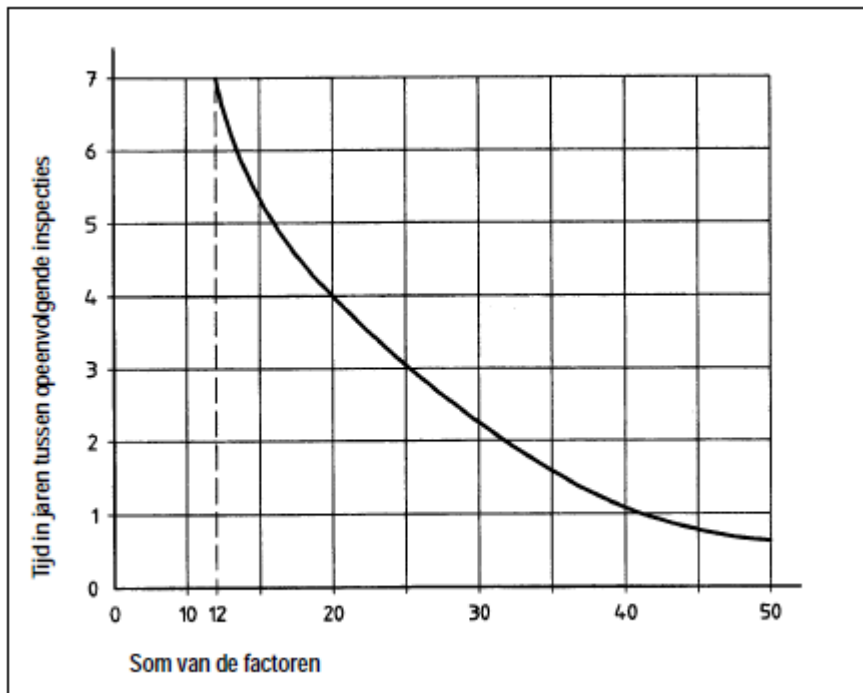
Op basis van het totaal van de gevonden wegingsfactoren kan in figuur 17.4 afgelezen worden hoeveel tijd er maximaal tussen twee opeenvolgende inspecties mag verstrijken.



versiedatum 10 juli 2018

De installatieverantwoordelijke is ervoor verantwoordelijk dat voor ieder arbeidsmiddel (of groep van gelijke arbeidsmiddelen) een dergelijke waardebeoordeling opgesteld wordt. Deze waardering moet schriftelijk vastgelegd zijn en bewaard worden. Als het gebruik van het arbeidsmiddel sterk wijzigt of de inzichten veranderen, moet een nieuwe waardebeoordeling opgesteld worden.

De werkverantwoordelijke is ervoor verantwoordelijk dat voor veiligheids- en hulpmiddelen voor uitvoeren van werkzaamheden een dergelijke waardebeoordeling opgesteld wordt. Deze waardering moet schriftelijk vastgelegd zijn en bewaard worden. Als het gebruik van het veiligheids- of hulpmiddel sterk wijzigt of de inzichten veranderen, moet een nieuwe waardebeoordeling opgesteld worden.



figuur 17.4 Keuringsinterval, gebaseerd op de som van de wegingsfactoren

Als tijdens de inspectie blijkt dat meer dan 3% van de geïnspecteerde arbeidsmiddelen defect is of gebreken vertoont, moet de in figuur 17.4 gevonden tijd tussen twee opeenvolgende inspecties gehalveerd worden.



Procedure

De installatieverantwoordelijke en de werkverantwoordelijke moeten ervoor zorgen dat de hulp- en veiligheidsmiddelen die gebruikt worden door het personeel, binnen het bereik van hun installatie, regelmatig gekeurd worden en voldoen aan de geldende normen. Zij moeten hiervoor een procedure opstellen. Deze procedure voor het inspecteren van hulp- en veiligheidsmiddelen moet ten minste de volgende punten bevatten:

- een inventarisatie van de in gebruik zijnde middelen;
- het vaststellen van de som van de wegingsfactoren per arbeidsmiddel of groep van gelijke middelen met behulp van het formulier in figuur 17.3 ;
- het op basis van de grafiek in figuur figuur 17.4 vaststellen van het maximale keuringsinterval;
- het op basis van de gevonden maximale keuringsintervallen vaststellen van een praktisch hanteerbaar, feitelijk keuringsinterval (bijvoorbeeld eenmaal per jaar of eenmaal per halfjaar);
- de wijze van registratie en identificatie;
- hoe afgekeurde arbeidsmiddelen hersteld en herkeurd worden, of definitief afgekeurd worden;
- wie de periodieke inspectie uitvoert;
- wie verantwoordelijk is voor naleving van de procedure.

De originele inspectierapporten worden beheerd door GVB Infra B.V. Kopieën hiervan worden beheerd door de installatieverantwoordelijke.

De veiligheidskundige zal middels jaarlijkse audit toezien op een correcte uitvoering van de procedure.

De afspraken hiervoor worden in overleg tussen de veiligheidskundige en de installatieverantwoordelijke gemaakt. De audit door de veiligheidskundige zal ook gebruikt worden om de praktische werkbaarheid en de juistheid van het EBH te evalueren.

18.1

Bureau kwaliteit en veiligheid verzorgt documentbeheerzaken als versienummering, aanpassen aan de nieuwe huisstijl, ontsluiting van het document op elektronische wijze

18.2

Een verandering van werkproces of veiligheidsprocedure kan voortkomen uit een veiligheidsonderzoek na een bijna-ongeval of ongeval.

18 Beheer en wijziging van het EBH

18.1 Beheer van het Elektrotechnisch Bedrijfsvoering Handboek

Het beheer van het EBH is ondergebracht bij de strategisch installatieverantwoordelijken.

De strategisch installatieverantwoordelijken stellen een redactie samen die het EBH tekstueel en inhoudelijk bewaakt. Ten minste één strategisch installatieverantwoordelijke moet onderdeel van de redactie zijn; hij vertegenwoordigt in de redactie alle installatieverantwoordelijken. Ten minste één werkverantwoordelijke moet onderdeel van de redactie zijn. Ten minste één bedieningsdeskundige CCV moet onderdeel van de redactie zijn.

De redactie van het EBH is verantwoordelijk voor de volgende taken:

- het signaleren en melden van wijzigingen in wet-, norm- en regelgeving;
- het fungeren als meldpunt voor wijzigingen in procedures en werkprocessen, en onvolkomenheden in het EBH;
- het vastleggen van een aanvullingstekst (tijdelijke wijziging);
- het opstarten van een wijzigingsprocedure;
- het wijzigen van de tekst van het EBH;
- het activeren van bureau kwaliteit en veiligheid op het gebied van documentbeheer.

18.2 Wijziging van het Bedrijfsvoering Handboek

Wijzigingen in het EBH kunnen om de volgende redenen noodzakelijk zijn:

- een verandering in wet- en regelgeving op nationaal of internationaal niveau;
- een verandering in een werkproces;
- een verandering in een veiligheidsprocedure;
- een verandering in schrijfwijze, naamgeving, definitie et cetera.



19 Schakelbericht, schakelplan

19.1 Procedure voorbereiding

Werkzaamheden in hoogspanningsinstallaties, tractie energievoorzieningsinstallaties en laagspanningsinstallaties die meerdere voedingen hebben moeten schriftelijk worden voorbereid. Minimaal moet een schakelbericht worden opgesteld (en mogelijk een kortsluitplan). Hiervoor moet het formulier gebruikt worden zoals op de volgende pagina staat afgebeeld.

Voor werkzaamheden die leiden tot installatiewijzigingen of grote langdurige werkzaamheden met meerdere faseringen overlegt de WerkVerantwoordelijke minimaal 6 weken van tevoren over de noodzaak ook een schakelplan in te dienen, mogelijk als integraal onderdeel van het werkplan van het project. Het schakelplan moet minimaal 4 weken voor de geplande aanvang per mail bij de Operationeel InstallatieVerantwoordelijke ingediend worden.

De WerkVerantwoordelijke stuurt het schakelbericht/kortsluitplan uiterlijk 3 weken voor de geplande aanvang per mail aan de Operationeel InstallatieVerantwoordelijke. Het goedgekeurde schakelbericht/kortsluitplan wordt ondertekend door (of namens) de Operationeel InstallatieVerantwoordelijke en per mail retour gestuurd aan de WerkVerantwoordelijke. Uiterlijk 3 dagen voor de geplande uitvoering is een kopie van het door de Operationeel InstallatieVerantwoordelijke, goedgekeurd schakelbericht/kortsluitplan beschikbaar voor bedieningsdeskundige.

De Operationele InstallatieVerantwoordelijke coördineert elkaar beïnvloedende werkzaamheden. Indien dezelfde te schakelen sectie(s) in meerdere schakelberichten/kortsluitplannen geschakeld dienen te worden, informeert de Operationele InstallatieVerantwoordelijke de betreffende WerkVerantwoordelijken en vermeldt op de van toepassing zijnde schakelberichten/kortsluitplannen expliciet op welke sectie(s) dit van toepassing is.

De WerkVerantwoordelijke instrueert de geplande Vakbekwaam Persoon op basis van de schakelopdracht/kortsluitplan.

Afwijkingen van de indientermijnen zijn alleen mogelijk indien daarover vooraf met de Operationele InstallatieVerantwoordelijke is overlegd.

De WerkVerantwoordelijke of Vakbekwaam Persoon dient minimaal 1 uur door uit te voeren werkzaamheden contact op te nemen met de bedieningsdeskundige om de geplande schakelingen door te spreken.

De WerkVerantwoordelijke of Vakbekwaam Persoon ter plaatse communiceert met de bedieningsdeskundige op het moment dat er schakelhandelingen moeten gaan plaatsvinden.

19.2 Format schakelbericht

Zie de volgende bladzijde.





Schakelbericht

SB-nummer:

WBI-nummer:

Datum start:	Tijdstip start:	Datum eind:	Verwacht tijdstip eind:
Baanvak:	Spoor nummer:	Van km:	Tot km:

Spanningsniveau: 10 kV / DC / LS (aangeven wat van toepassing is)

Omschrijving werkzaamheden

Tekening-/Schakelschema nummer + uitgave letter:

Uit te schakelen secties:

Stap	Wie	Station	Ruimte	Veld/Groep	Van/naar werkzaamheden	Bord	Aarde	✓
1.								
2.								
3.								
4.								
5.								
6.								
7.								
8.								
9.								
10.								
11.								
12.								
13.								
14.								
15.								

Vorbereiding	Naam WV :		Akkoord	Naam (S/O)IV :		Uitvoering	Naam VP :	
	Datum:	Tel. Nr.		Datum:	Datum:			
	Handtekening:			Handtekening:			Handtekening:	



19.3

Niet specifiek is bijvoorbeeld: 'diverse onderhoudswerkzaamheden'. Specifieker is bijvoorbeeld: 'inspectie van stroomrail' of 'reguleren rijdraad'.

19.3 Invulinstructie

De kop moet altijd zo volledig mogelijk worden ingevuld. Zet waar nodig in het invulveld: n.v.t. (niet van toepassing). De omschrijving van de werkzaamheden moet kort, maar wel zo specifiek mogelijk.

Voor werkzaamheden aan laagspanning, hoogspanning en DC secties bovenleiding moet in het formulier locatie en voorgenomen handeling stap voor stap worden omschreven.

Voor werkzaamheden aan DC secties stroomrail kan worden volstaan met het noemen van de sectienummers die voor het werk uit moeten zijn.

Als de WV zelf voortdurend op het werk aanwezig is, zet hij zijn eigen naam ook bij de VP. Er hoeft dan dus niet iemand anders als VP vermeld te worden..

In de kolom 'wie' moet worden ingevuld: 'GVB' of 'EB' (energiebedrijf).

Als de WV klaar is met het opstellen van het schakelbericht zet hij zijn handtekening, voor hij deze naar de installatieverantwoordelijke stuurt.

De IV zet zijn handtekening als hij akkoord is met uitvoering van het schakelbericht.

De VP zet zijn handtekening na het voltooien van de schakelhandelingen op het schakelbericht.





19.4 Format schakelplan

<logo aanvrager>

Schakelplan

Project : <naam van het project>

Schakelplan nummer : <uniek nummer: 3letters bedrijf + 3 cijfers>

Opsteller schakelplan
Paraaf:
Naam:
Functie:

Controle schakelplan
Paraaf:
Naam:
Functie:

Goedkeuring schakelplan
Paraaf:
Naam:
Functie:

Bestelnr : <nummer>

projectnr. GVB : <GVB-nummer>

Projectnr : <nummer aannemer>

Datum : <dd-mm-jj>

Versie : <nummer>

Status : <concept/definitief>

Voor goedkeuring indienen:

Ten minste 4 weken voor aanvang werkzaamheden



Inhoudsopgave

.

.

.

1. Voorwoord

<korte omschrijving van de scope van het schakelplan.

Gekozen uitgangspunten

Of het voor een deel of voor het gehele project van toepassing is.

Of het schakelschema ongewijzigd blijft gedurende het project.

Wijzigingen schakelschema, tijdelijk of blijvend.

Etc.>

2. Betreft

<omschrijving van de werkzaamheden waarvoor wordt geschakeld.

Werkzaamheden aanvrager.

Werkzaamheden ander partijen binnen het project waarvoor geschakeld wordt.

Aard van de werkzaamheden aan de bovenleiding.

Indien wijzigingen (al of niet tijdelijk) van het schakelschema zijn voorzien, worden deze nauwkeurig omschreven en hoe hier over met de installatie verantwoordelijke wordt afgestemd. Inclusief tijdstippen, c.q. doorlooptijd tussen indienen voorstel wijziging en moment van doorvoeren van de wijziging.

Tijdstippen/periode van uitvoering >

3. Organisatie

3.1 Organisatie aannemer

Functie:

< functienaam>

Naam:

<naam medewerker>

Telefoonnummer:

<nr>

3.2 Organisatie opdrachtgever

Functie:

< functienaam>

Naam:

<naam medewerker>

Telefoonnummer:

<nr>

3.3 Schakelbevoegd personeel

Functie:

<functienaam: uitvoerder etc.>

Naam:

<naam medewerker>

Functionele naam:

<werkverantwoordelijke/VP etc.>

4. Werkschema week <xx> t/m <xx> 20xx

Week	Datum	Tijdstip	voedingspunt	Werkomschrijving	Locatie	Opmerking
<nr>		<van tot>	<afwijkend>			



20 Kortsluitbriefje

20.1 Procedure Uitvoering

Het kortsluitbriefje dient om bewust toestemming te verlenen voor het beginnen met de werkzaamheden na het spanningsloos maken en het kortsluiten van een installatie. Ook wordt bewust gecommuniceerd dat de werkzaamheden zijn beëindigd, waarna de veiligheidsmaatregelen weer weggenomen kunnen worden.

Werkwijze

Voor aanvang werkzaamheden: opstellen *Verklaring Kortsluitbriefje Deel 1*.

De LWB en de Vakbekwaam Persoon (VP) -die verantwoordelijk zijn voor de werkzaamheden- vullen gezamenlijk de *Verklaring Kortsluitbriefje Deel 1* in. Het goedgekeurde schakelbericht/kortsluitplan maakt deel uit van de *Verklaring kortsluitbriefje Deel 1*. Hiermee wordt schriftelijk gecommuniceerd (en vastgelegd) over de voorbereiding, aanvang en einde van de elektrotechnische veiligheidsmaatregelen.

Het getekende origineel blijft bij de VP, een kopie blijft bij de LWB.

Indien er een (coördinerende) LWB is krijgt deze een kopie in verband met coördinatie en totaaloverzicht.

Indien er sprake is van overlappende secties overleggen de Vakbekwame Personen van de overlappende kortsluitplannen met elkaar omtrent het aanbrengen EN verwijderen van de overlappende ("dubbele") kortsluiters. (wie doet wat, wanneer en wie is waarvoor verantwoordelijk). Dit dient in 2-voud te worden vastgelegd; elke VP op zijn eigen kortsluitbriefje onder *Verklaring Kortsluitbriefje Deel 1*.

Bij tram wordt de rol van leider werkplek beveiliging(LWB) ingevuld door de 1^e medewerker S&B Tram/uitvoerder van de aannemer.

Het kan voorkomen dat een LWB verantwoordelijk is voor meerdere werklocaties en niet fysiek aanwezig is wanneer er is kortgesloten door de VP. Indien dit het geval is wordt er tijdens de instructie/werkbespreking tussen de LWB, VP en de werkploeg afgesproken welke medewerker namens de ploeg op locatie, deel 2 in ontvangst neemt en deel 3 aftekent. Bij tram is dit de hoogst verantwoordelijke van de ploeg ter plaatsen.

Kortsluitbriefje deel 2

Na het afschakelen van de sectie(s) en het plaatsen van de kortsluiters conform het kortsluitplan vult de VP het Kortsluitbriefje deel 2 in, tekent deze, knipt/scheurt Kortsluitbriefje deel 2 af en overhandigt deze aan de (lokale) LWB (of de afgesproken medewerker namens de ploeg).

Kortsluitbriefje deel 3

Na einde werkzaamheden vult de (lokale) LWB (of de afgesproken medewerker namens de ploeg) het Kortsluitbriefje deel 3 in, tekent en overhandigt deze aan de Vakbekwaam Persoon.

Na einde van de werkzaamheden zijn de Verklaring deel 1 en deel 3 bij de VP, en een kopie van de Verklaring deel 1 en deel 2 bij de (lokale) LWB.



versiedatum 10 juli 2018



De VP levert zijn documenten in bij de WerkVerantwoordelijke.
De (lokale) LWB levert zijn documenten in bij zijn leidinggevende.

20.2 Format kortsluitbriefje

Zie de volgende bladzijde.





versiedatum 10 juli 2018

Kortsluitbriefje

Werkplan:

Verklaring Kortsluitbriefje: deel 1

WBI nr.:

Hierbij verklaren de Vakbekwaam Persoon (VP) en de Leider WerkplekBeveiliging (LWB):

- Afspraken te hebben gemaakt over het veiligstellen van de stroomrail en/of bovenleiding conform het aangeleverde en goedgekeurde en als bijlage toegevoegde kortsluitplan.
- Dat zij al de onder hun verantwoording werkende personen hebben geïnstrueerd op de gevaren van het werken in de nabijheid van stroomrail en/of bovenleiding.
- Dat de VP afspraken heeft gemaakt met zijn collega VP betreffende het kortsluiten van overlappende secties indien er sprake is van overlappende kortsluitplannen.

Uitvoering werkzaamheden gebeurt conform Kortsluitplan (nummer):

Het veiligstellen zal op zijn vroegst beginnen op : - -, om uur.

De werkzaamheden dienen uiterlijk beëindigd te zijn : - -, om uur

Afspraken gemaakt door de VP aangaande kortsluiten overlappende secties:

.
.
.
.

De Vakbekwaam persoon (VP)

De leider werkplekbeveiliging (LWB)

Naam:

Naam:

Handtekening:

Handtekening



Werkplan:

Kortsluitbriefje : deel 3

WBI nr.:

De LWB: (naam) verklaart hierbij aan de VP: (naam) dat de werkzaamheden conform Kortsluitplan (nummer):,

zijn beëindigd en dat ieder van de onder zijn verantwoording werkende personen zijn gewaarschuwd dat de stroomrail en/of bovenleiding zal worden ingeschakeld en allen dus op voldoende afstand zullen blijven.

De leider werkplekbeveiliging (LWB) Naam:

Datum & Tijd - -, om uur

Handtekening:



Werkplan:

Kortsluitbriefje : deel 2

WBI nr.:

De VP: (naam) verklaart hierbij aan de LWB: (naam) dat de stroomrail en/of bovenleiding zijn afgeschakeld en kortgesloten ten behoeve van de onder de verantwoording van de LWB uit te voeren werkzaamheden.

De werkzaamheden worden uitgevoerd conform Kortsluitplan (nummer):..... ,

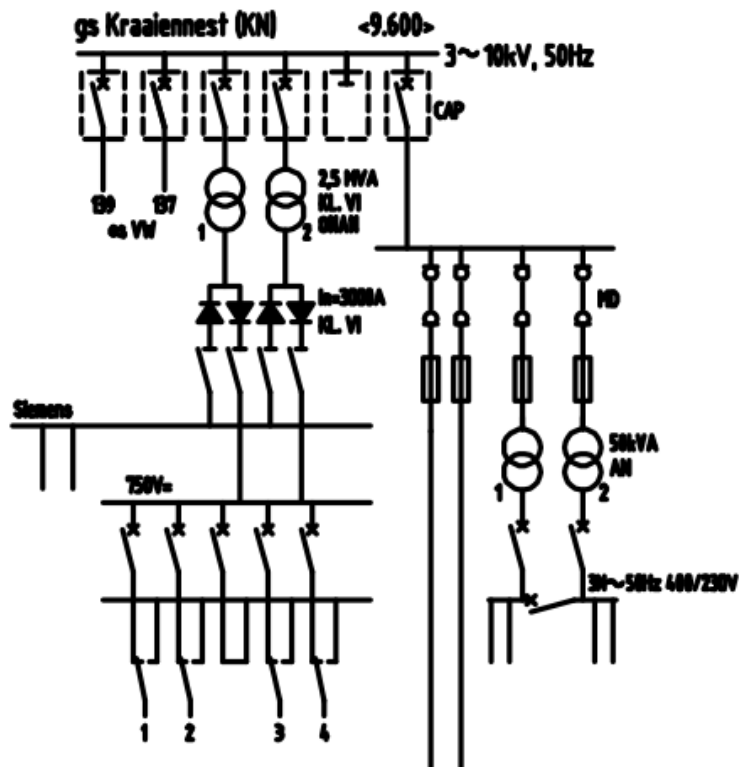
De Vakbekwaam persoon (VP) Naam:

Datum & Tijd - -, om uur

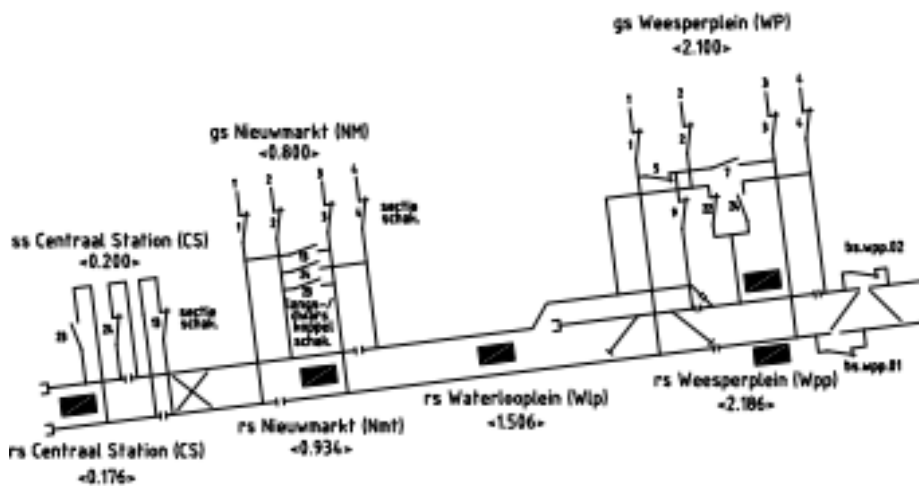
Handtekening:



21 Tekeningen tractievoeding stroomrail



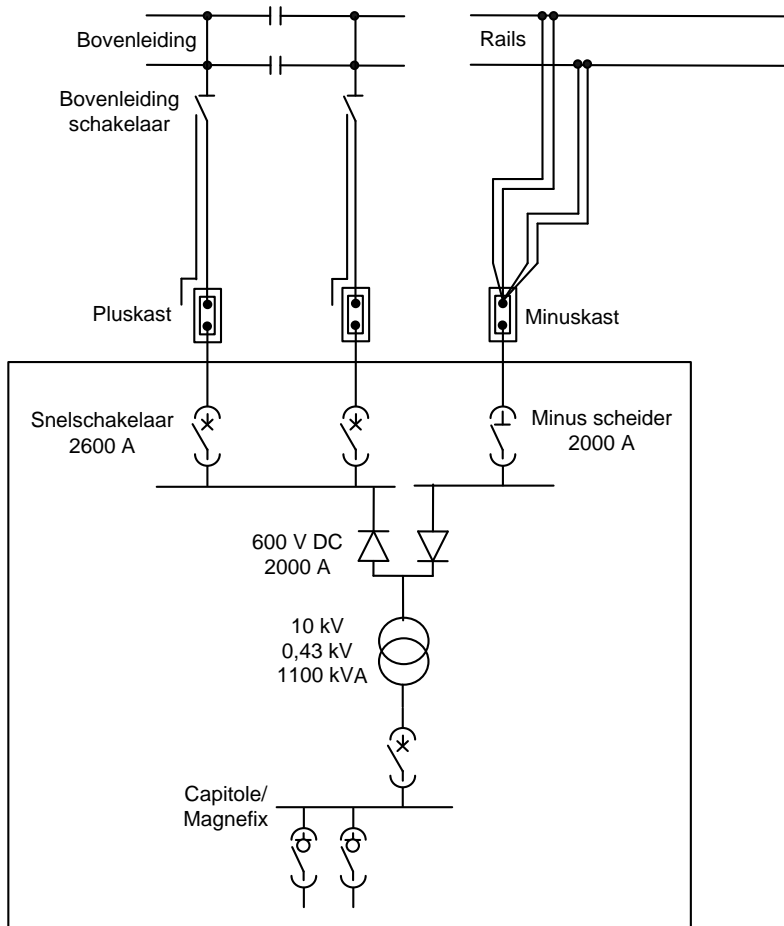
figuur 21.1 detail van '10kV Voedingsoverzicht Metro / Sneltram'



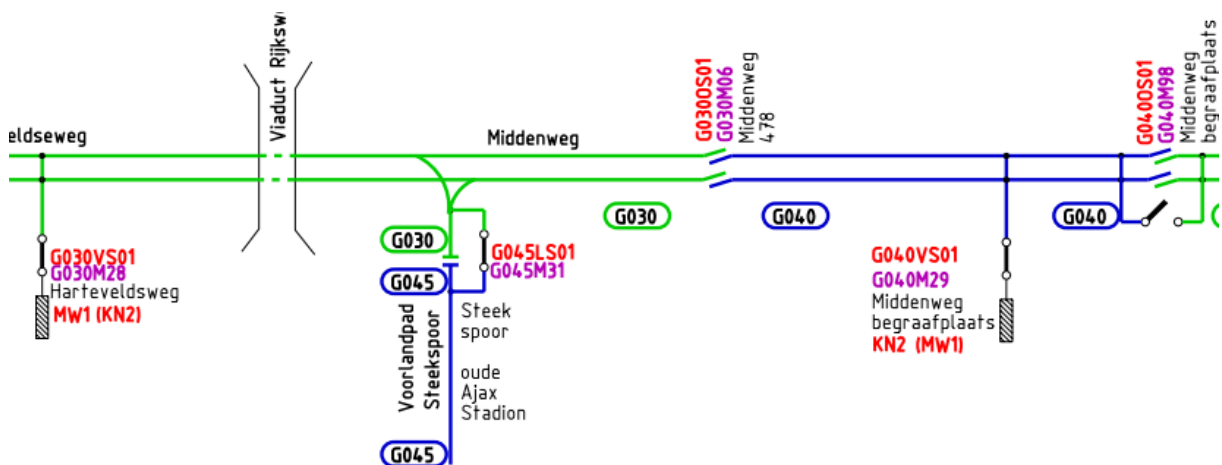
figuur 21.2 detail van 'Overzicht voedingssecties Stroomrail en bovenleiding Metro / Sneltram'



22 Tekeningen tractievoeding bovenleiding



figuur 22.1 grondschematische tractievoeding bovenleiding



figuur 22.2 overzicht bovenleidingsecties



23 Externe bijlagen

Nr	Document	Auteur	Versie	Datum	Kenmerk
51	Arbowet	Koninkrijk der Nederlanden		1998	
52	Arbobesluit	Koninkrijk der Nederlanden		1998	
53	Arboregeling	Koninkrijk der Nederlanden		1998	
54	Spoorwegwet	Koninkrijk der Nederlanden		1 januari 2005	
61	NEN-EN 50110 Bedrijfsvoering van elektrische installaties	NNI		2005 (niet los verkrijgbaar, tekst in [62, 63])	
62	NEN 3140 Aanvullende Nederlandse bepalingen voor laagspanningsinstallaties	NNI		2011	
63	NEN 3840 Aanvullende Nederlandse bepalingen voor hoogspanningsinstallaties	NNI		2011	
64	NEN-EN 50121 Spoorweg toepassingen, elektromagnetische compatibiliteit	NNI		2006	
65	NEN-EN 50122; Spoorweg toepassingen, vaste opstellingen. Beschermende maatregelen in verband met elektrische veiligheid en aarding.	NNI		2002	
66	NEN 1010 Veiligheidsbepalingen voor laagspanningsinstallaties	NNI		2007	
67	NEN 1041 Veiligheidsbepalingen voor hoogspanningsinstallaties	NNI		2005	
68	NPR-CLC/TR 50488 Railway applications – Safety measures for the personnel working on or near overhead contact lines	NNI		2007	



Nr	Document	Auteur	Versie	Datum	Kenmerk
81	Calamiteitenregeling Piet Hein tunnel	DIVV	7	29-10-2003	
82	Tunnel Eisen Brandweer (calamiteitenplan)	Brandweer Amsterdam			
83	Noodplan calamiteiten				
84	Veilig werken Situaties beheergebieden GVB - Liandon	Liandon / GVB		2010	OND-E-W074
85	Parallelregeling ProRail / GVB	ProRail / GVB		In ontwikkeling	
91	Veiligheidsinstructie	GVB		augustus 2005	
92	Werkinstructie Werken aan onder spanning staande bovenleiding	GVB	1.0	2010	
93	Verstrekking HS sleutel	GVB		21-08-2006	
94	Lijst geaccepteerde personen	GVB			
95	Waarborgen kortsluiting d.m.v. het inzetten van de op afstand bediende kortsluiters in de metrotunnel Oostlijn	GVB		2009	
96	EV criteria veilige indienststelling	GVB	1.0	2006	
97	Procedure erkenning extern bevoegd kortsluitpersoneel	GVB	0.2	2006	
98	Contactpersonen			2010	
111	Netopbouw tractie	Quercus / GVB	2.0	2010	GVB 100-503
112	Communicatie GVB	Quercus / GVB	2.1	2010	GVB 100-203
113	Werkprocedures bovenleiding	Quercus / GVB	1.0	2010	GVB 100-304
114	Werkprocedures stroomrail	Quercus / GVB		2010	GVB 100-303
115	Veiligheidsmiddelen GVB	Quercus / GVB	4.1	2010	GVB 100-103
	CBI meldingen	Quercus / GVB		2010	



24 Register

—A—

aanwijzing	17, 25, 33, 39, 55, 63, 67, 69, 75, 237, 239, 241, 243, 245, 247, 249, 251
aarde	47, 83, 118, 127, 170
algemeen directeur	27, 39, 67
Arbo-beleidsregels	25
Arbo-besluit	25, 27, 285
Arbo-wet	25, 26, 27, 285
ARBO-wetgeving	15
audit	261

—B—

bedieningsdeskundige	33, 36, 37, 39, 56, 57, 58, 67, 73, 91, 99, 114, 119, 122, 123, 124, 125, 127, 130, 131, 132, 133, 136, 151, 155, 157, 159, 161, 166, 171, 173, 174, 175, 177, 179, 180, 189, 195, 203, 205, 209, 237, 239
Bedieningsdeskundige	37, 123, 175
bedieningshandelingen	37, 73, 97, 113, 129, 131, 133, 165, 177
bedrijfsvoering	15, 25, 26, 37, 39, 43, 53, 69, 75, 77, 91, 97, 119, 129, 131, 145, 149, 171, 177
beheer	27, 37, 39, 65, 147, 149, 263
beheerder	263
bepalingen	17, 19, 25, 26, 27, 33, 85, 107, 153
beproeven	49, 97, 99, 135, 179
bevoegd	25, 33, 63, 67, 177
bevoegdheden	33, 53, 55, 237, 243, 245, 247, 249, 251
bijlagen	17, 26
bovenleiding .. 43, 45, 47, 51, 60, 61, 118, 124, 125, 127, 131, 134, 135, 138, 139, 141, 142, 145, 147, 148, 149, 151, 153, 161, 205, 229, 269, 273, 281, 283, 287	
Bovenleiding	15, 53, 247, 249

—C—

CCV	36, 43, 51, 57
centrale afstandsbediening	149, 155
Communicatie installatie	25
communicatieprocedure	75, 122, 124, 174, 191, 199, 205, 209, 211, 217
contact	60, 109

—D—

defect	29, 73, 259
derden	15, 27, 61, 243, 245, 247, 249, 251
Derden	33, 61
dienstgebouwen	24, 25
directie	15, 25, 39, 55, 67, 69
distributie	39, 41
doel	26, 75, 99, 103, 135, 137, 179, 181



—E—

EBH	15, 17, 19, 25, 26, 27, 29, 33, 39, 53, 55, 57, 63, 69, 75, 97, 239, 261, 263
eigenaar	39
eindpunthuisjes.....	25
eisen	26, 88, 99
elektriciteit.....	17, 29, 35, 37
elektrische bedrijfsruimte.....	73
elektrische installatie	37, 39, 41, 49, 55, 57, 58, 59, 65, 69, 73, 77, 86, 88, 90, 91, 99, 103, 105, 109, 114, 116, 118, 119, 129, 135, 137, 166, 168, 170, 171, 177, 179, 181, 183
elektrische installaties...	15, 17, 25, 26, 27, 29, 33, 35, 41, 53, 61, 67, 73, 75, 85, 87, 97, 103, 115, 129, 137, 167, 177, 181, 285
ervaring.....	33, 35, 37, 101, 135, 181, 239
extra lage spanning	26, 83

—F—

figuur	29, 261
--------------	---------

—G—

garages.....	24, 25
geleider	73, 139, 141, 143, 253
gelijkrichterstations	58, 145, 147, 149
gelijkwaardig	35, 37
gemeente Amsterdam	39
gezondheid	26, 27, 51, 73
GVB3, 15, 17, 19, 24, 25, 27, 29, 32, 33, 36, 39, 43, 50, 53, 55, 60, 63, 65, 67, 69, 72, 77, 83, 85, 130, 147, 148, 149, 161, 182, 223, 237, 241, 243, 245, 247, 249, 251, 255, 261, 271, 287	

—H—

haltes	60, 61
Handelingen	39, 49, 86, 87, 90, 91, 92, 93, 114, 115, 118, 119, 120, 121, 122, 123, 124, 125, 131, 166, 167, 170, 171, 172, 173, 174, 175
hoge spanning	26, 41
hoogspanning	43, 50, 53, 55, 61, 165, 177, 223, 269
Hoogspanning	47, 113, 115, 123, 165, 167, 171, 173, 175
hoogspanningsinstallaties	17, 26, 53, 75, 83, 113, 165

—I—

in opdracht van	65, 67, 101, 114, 166
installaties	15, 17, 25, 26, 41, 49, 53, 55, 57, 60, 73, 91, 99, 101, 113, 119, 123, 129, 133, 135, 165, 171, 173, 175, 177, 179, 181
installatieverantwoordelijke.	27, 33, 37, 39, 54, 55, 56, 57, 58, 59, 61, 63, 65, 67, 73, 77, 79, 86, 91, 97, 101, 103, 105, 114, 119, 127, 129, 131, 133, 135, 136, 137, 139, 141, 143, 153, 165, 166, 171, 177, 179, 180, 181, 183, 187, 189, 191, 197, 207, 237, 243, 245, 247, 249, 251, 259, 261, 263

—J—

jeugdig persoon	33
-----------------------	----

—K—

kennis	17, 35, 37, 63, 75, 133, 179, 239
kennisniveau.....	33, 35, 37

—L—

laagspanning	41, 53, 55, 61, 83, 85, 145, 147, 269
--------------------	---------------------------------------



Laagspanning	47, 83, 87, 91, 93
laagspanningsinstallaties.....	17, 26, 27, 35, 41, 53, 83, 87, 113, 165, 215, 285
lage spanning	26, 41, 47, 83
Leek	33
—M—	
melding	65, 77, 131
meten.....	49, 97, 99, 135, 179
Metro.....	15, 25, 39, 43, 53, 60, 61, 145, 147
middelen	26, 69, 103, 237, 243, 245, 247, 249, 251, 261
—N—	
nabijheid	32, 33, 35, 49, 57, 60, 61, 83, 85, 87, 88, 91, 93, 107, 113, 115, 116, 119, 121, 123, 137, 139, 141, 165, 167, 168, 171, 173, 181, 255
Nabijheidzone.....	47
namens	39, 67, 114, 166, 237
NEN 1010	27, 285
NEN 1041	27, 285
NEN 3140	15, 26, 35, 67, 75, 101, 103, 257
NEN3140	27, 285
NEN3840	15, 27, 285
NEN-50110.....	15
NEN-EN 50110.....	26, 27, 60, 75, 243, 245, 247, 249, 251
norm.....	15, 26, 60, 263
normen.....	15, 25, 26, 27, 29, 69, 75, 99, 107, 135, 179, 261
—O—	
organisatie	33, 53, 161
overgedragen	35, 37, 55, 58, 122, 123, 124, 174, 175
—P—	
procedure. 27, 67, 71, 75, 77, 87, 88, 90, 91, 92, 93, 113, 115, 116, 118, 119, 120, 121, 123, 165, 167, 168, 170, 171, 172, 173, 175, 239, 255, 261	
—R—	
remises	24, 25, 55, 60, 135
—S—	
schakel- en verdeelinrichtingen.....	41
—T—	
Telematica	25
Tractie energievoorziening	25, 147
Tram	15, 25, 39, 43, 53, 61, 147, 149, 247, 249
transformatoren	41, 43, 145
Treinbeveiliging	25, 63
—U—	
uitvoerend personeel	17, 89, 117, 127, 169
—V—	
Vakbekwaam persoon.....	33, 35, 67
Vastgoed & Milieu.....	24
veilig werken.....	17, 26, 75
veiligheid.....	27, 31, 51, 57, 63, 65, 69, 73, 87, 91, 93, 115, 119, 121, 123, 167, 171, 173, 175, 285





verantwoordelijkheden.....	17, 53, 55, 243, 245, 247, 249, 251
verklaring	39, 257
verplichtingen	17, 25, 33, 67
Voldoend onderricht persoon	33, 35
—W—	
WEB-niveau.....	35, 37
werkgever	27, 63, 101, 107, 237
werkinstructies.....	15, 17, 119, 151
werkleiders.....	67, 241
werknemers	25, 27, 63
werkplaatsen	25, 55, 61, 135
werkverantwoordelijke	35, 39, 51, 55, 57, 65, 67, 73, 75, 86, 89, 91, 92, 94, 97, 103, 105, 114, 116, 117, 119, 120, 122, 125, 127, 129, 133, 137, 141, 153, 166, 168, 169, 171, 172, 174, 177, 179, 181, 183, 215, 239, 255, 259, 261
werkzaamheden	15, 17, 25, 26, 32, 33, 35, 39, 49, 51, 57, 58, 59, 60, 61, 63, 65, 67, 69, 71, 73, 75, 77, 83, 85, 86, 87, 88, 89, 90, 91, 92, 93, 94, 95, 97, 99, 105, 113, 114, 115, 116, 117, 118, 119, 120, 121, 122, 123, 125, 127, 129, 131, 133, 139, 141, 147, 149, 153, 165, 166, 167, 168, 169, 170, 171, 172, 173, 174, 175, 177, 179, 183, 215, 239, 243, 245, 247, 249, 251, 253, 255, 259
Wet Educatie en Beroepsonderwijs	33
wet- en regelgeving	17, 263
wettelijke voorschriften	25
Wijzigingen	27, 263
wissel	41
wisselsturing	25